



# AUTODOME IP 5000 HD

NEZ-5x30-xxxx4



**BOSCH**



# Inhoudsopgave

<b>1</b>	<b>Veiligheid</b>	<b>4</b>
1.1	Veiligheidsmaatregelen	4
1.2		5
1.3	Aansluiting in toepassingen	5
1.4	Belangrijke opmerkingen	5
1.5	Ondersteuning en klantenservice	6
1.6	Over deze handleiding	6
1.7	Juridische informatie	6
<b>2</b>	<b>Uitpakken</b>	<b>8</b>
2.1	Onderdelenlijst	8
<b>3</b>	<b>Productbeschrijving</b>	<b>9</b>
<b>5</b>	<b>Installatieoverzicht</b>	<b>11</b>
<b>8</b>	<b>Een camera in een plafond inbouwen</b>	<b>14</b>
8.1	Benodigd gereedschap	14
8.2	Installatievereisten	14
8.3	Het plafond voorbereiden voor installatie	14
8.4	De camera aan het plafond bevestigen	14
<b>9</b>	<b>Een wandmontagebeugel en camera installeren</b>	<b>15</b>
9.1	Onderdelenlijst	15
9.2	Installatievereisten	15
9.3	De wand voorbereiden voor installatie	15
9.4	Wandmontageset installeren	15
<b>10</b>	<b>Een buismontagebeugel en camera installeren</b>	<b>19</b>
10.1	Onderdelenlijst	19
10.2	Installatievereisten	19
10.3	Het plafond voorbereiden voor installatie	19
10.4	Buismontageset installeren	19
<b>11</b>	<b>Aansluiting</b>	<b>23</b>
<b>12</b>	<b>Problemen oplossen</b>	<b>25</b>
<b>13</b>	<b>Onderhoud</b>	<b>28</b>
<b>14</b>	<b>Buitenbedrijfstelling</b>	<b>29</b>
14.1	Overdragen	29
14.2	Afvalverwerking	29

# 1 Veiligheid

## 1.1 Veiligheidsmaatregelen

In deze handleiding worden de volgende pictogrammen en opmerkingen gebruikt om aandacht te vestigen op bijzondere omstandigheden:

**Gevaar!**

Hoog risico: dit pictogram wijst op een gevaarlijke situatie, zoals "gevaarlijke spanning" in het product. Indien deze situatie niet wordt vermeden, leidt dit tot een elektrische schok en ernstig of dodelijk letsel.

**Waarschuwing!**

Middelhoog risico: wijst op een mogelijk gevaarlijke situatie. Indien deze situatie niet wordt vermeden, kan dit lijden tot licht of middelzwaar letsel.

**Voorzichtig!**

Laag risico: wijst op een mogelijk gevaarlijke situatie. Indien deze situatie niet wordt vermeden, kan materiële schade ontstaan of bestaat het risico dat het apparaat zelf wordt beschadigd.

**Aanwijzing!**

Dit pictogram wijst op informatie of gedragsregels die direct of indirect van belang zijn voor de veiligheid van personeel of de bescherming van materiële goederen.

**1.2**

**1.3           Aansluiting in toepassingen**

**1.4           Belangrijke opmerkingen**

## 1.5 Ondersteuning en klantenservice

Als deze apparatuur moet worden gerepareerd, neem dan contact op met het dichtstbijzijnde servicecentrum van Bosch Security Systems voor toestemming tot retourzending en aanwijzingen voor het vervoer.

### **Service Centers**

#### **V.S.**

Telefoon: 800-366-2283 of 585-340-4162

Fax: 800-366-1329

E-mail: [cctv.repair@us.bosch.com](mailto:cctv.repair@us.bosch.com)

#### **Klantenservice**

Telefoon: 888-289-0096

Fax: 585-223-9180

E-mail: [security.sales@us.bosch.com](mailto:security.sales@us.bosch.com)

#### **Technische Ondersteuning**

Telefoon: 800-326-1450

Fax: 585-223-3508 of 717-735-6560

E-mail: [technical.support@us.bosch.com](mailto:technical.support@us.bosch.com)

#### **Reparatiecentrum**

Telefoon: 585-421-4220

Fax: 585-223-9180 of 717-735-6561

E-mail: [security.repair@us.bosch.com](mailto:security.repair@us.bosch.com)

#### **Canada**

Telefoon: 514-738-2434

Fax: 514-738-8480

#### **Europa, Midden-Oosten en Afrika**

Raadpleeg uw lokale distributeur of uw accountmanager van Bosch Security Systems. Gebruik deze link:

<http://www.boschsecurity.com/startpage/html/europe.htm>

#### **Azië en de Pacific**

Raadpleeg uw lokale distributeur of uw accountmanager van Bosch Security Systems. Gebruik deze link:

[http://www.boschsecurity.com/startpage/html/asia\\_pacific.htm](http://www.boschsecurity.com/startpage/html/asia_pacific.htm)

#### **Meer informatie**

Voor meer informatie kunt u contact opnemen met de dichtstbijzijnde vestiging van Bosch Security Systems of onze website bezoeken: [www.boschsecurity.nl](http://www.boschsecurity.nl)

## 1.6 Over deze handleiding

Deze handleiding is met grote zorg samengesteld en de informatie hierin is grondig geverifieerd. De tekst was op het moment van het ter perse gaan correct en volledig. Door de voortdurende ontwikkeling van de producten kan de inhoud van de gebruikershandleiding zonder kennisgeving veranderen. Bosch Security Systems aanvaardt geen aansprakelijkheid voor schade die direct of indirect voortvloeit uit gebreken, onvolledigheden of afwijkingen tussen de gebruikershandleiding en het beschreven apparaat.

## 1.7 Juridische informatie

### **Auteursrecht**

Deze handleiding is intellectueel eigendom van Bosch Security Systems en is auteursrechtelijk beschermd. Alle rechten voorbehouden.

**Handelsmerken**

Alle productnamen van hardware en software in dit document zijn waarschijnlijk gedeponeerde handelsmerken en dienen als zodanig te worden behandeld.

## 2 Uitpakken

- Deze apparatuur moet met zorg worden uitgepakt en behandeld. Controleer de buitenkant van de verpakking op zichtbare schade. Als een onderdeel transportschade blijkt te hebben opgelopen, dient u dit onmiddellijk te melden aan de expediteur.
- Controleer of alle onderdelen van de onderstaande Onderdelenlijst zijn meegeleverd. Ontbreken er onderdelen, neem dan contact op met de vertegenwoordiger of klantenservice van Bosch Security Systems.
- Gebruik dit product niet, als een van de componenten beschadigd is. Neem contact op met Bosch Security Systems in geval van beschadigde goederen.
- De originele doos is de veiligste verpakking om de unit te transporteren. Deze doos dient u te gebruiken als u de unit voor onderhoud opstuurt. Bewaar deze daarom voor eventueel later gebruik.

### 2.1 Onderdelenlijst



### 3 **Productbeschrijving**

Met AUTODOME IP 5000 HD camera's kunt u alle details van de bewaakte ruimte vastleggen en bewegende doelen effectief volgen. De camera maakt gebruik van robuuste algoritmen om ervoor te zorgen dat het onderwerp scherpgesteld blijft wanneer de camera inzoomt of volgt, zodat het beveiligingspersoneel de details van de activiteiten in de scène kan identificeren. Het 30x zoomobjectief met 720p25/30 of 1080p25/30 HD-resolutie zorgt voor een vergroting die voldoende is om personen eenvoudig te identificeren vanaf een afstand tot 190 m voor 1080p-modellen en tot 125 m voor 720p-models.

## 5 Installatieoverzicht



### Voorzichtig!

Installatie moet worden uitgevoerd door gekwalificeerd personeel en in overeenstemming met ANSI/NFPA 70 (de National Electrical Code® (NEC)), Canadian Electrical Code, Part I (ook wel CE Code of CSA C22.1 genoemd), en alle lokale richtlijnen die van toepassing zijn. Bosch Security Systems aanvaardt geen aansprakelijkheid voor schade of verliezen die zijn veroorzaakt door incorrecte montage.

### 1. Kies de montagelocatie.

Kies een veilige installatielocatie en montagepositie voor het apparaat. Idealiter is dit een locatie waar het apparaat niet met opzet of per ongeluk kan worden beïnvloed.

- ▶ Zorg ervoor dat het montagevlak sterk genoeg is om het gecombineerde gewicht van de camera en de bevestigingsmiddelen (die afzonderlijk verkrijgbaar zijn) onder alle verwachte omstandigheden van belasting, trilling en temperatuur te kunnen dragen.

## 8 Een camera in een plafond inbouwen

### 8.1 Benodigd gereedschap

### 8.2 Installatievereisten

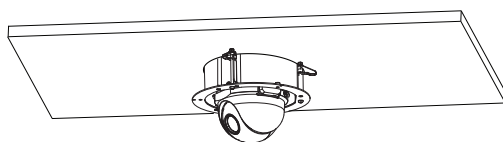
- De dikte van het plafond varieert van 10 tot 40 mm.
- Het plafond kan ten minste acht (8) keer het gewicht van de camera dragen (1,81 kg): > 14,5 kg.

### 8.3 Het plafond voorbereiden voor installatie

1. Gebruik de sjabloon om het gat voor de camera op het plafond te markeren.
2. Zaag met een speciale handzaag voor gipsplaat of een figuurzaag een gat in het plafond.

### 8.4 De camera aan het plafond bevestigen

1. Volg de stappen in Aansluiting.



Afbeelding 8.1: De camera in het gat plaatsen



#### Waarschuwing!

Als u de plafondklemmen te stevig aandraait, kunnen de klemmen of het plafond beschadigd raken. Draai de klemmen aan totdat ze contact maken met het plafond en u weerstand begint te voelen. Als u een elektrische schroevendraaier gebruikt, dient u het aanhaalmoment in te stellen op de laagste stand.

2. Verwijder de beschermende laag plastic van de koepel. De installatie is voltooid.

## 9 Een wandmontagebeugel en camera installeren

### 9.1 Onderdelenlijst

De wandmontageset (VEZ-A5-WMB) bestaat uit de volgende onderdelen:

Aantal	Onderdeel
1	Wandmontageset met veiligheidsbevestiging
1	Rol Teflon-tape van 19 mm x 6,6 meter
1	Siliconenvet, container 5g
4	M10x25L kruiskopschroeven
1	Rubberen pakking
1	Installatiehandleiding
4	Wandpluggen (door gebruiker te leveren)

### 9.2 Installatievereisten

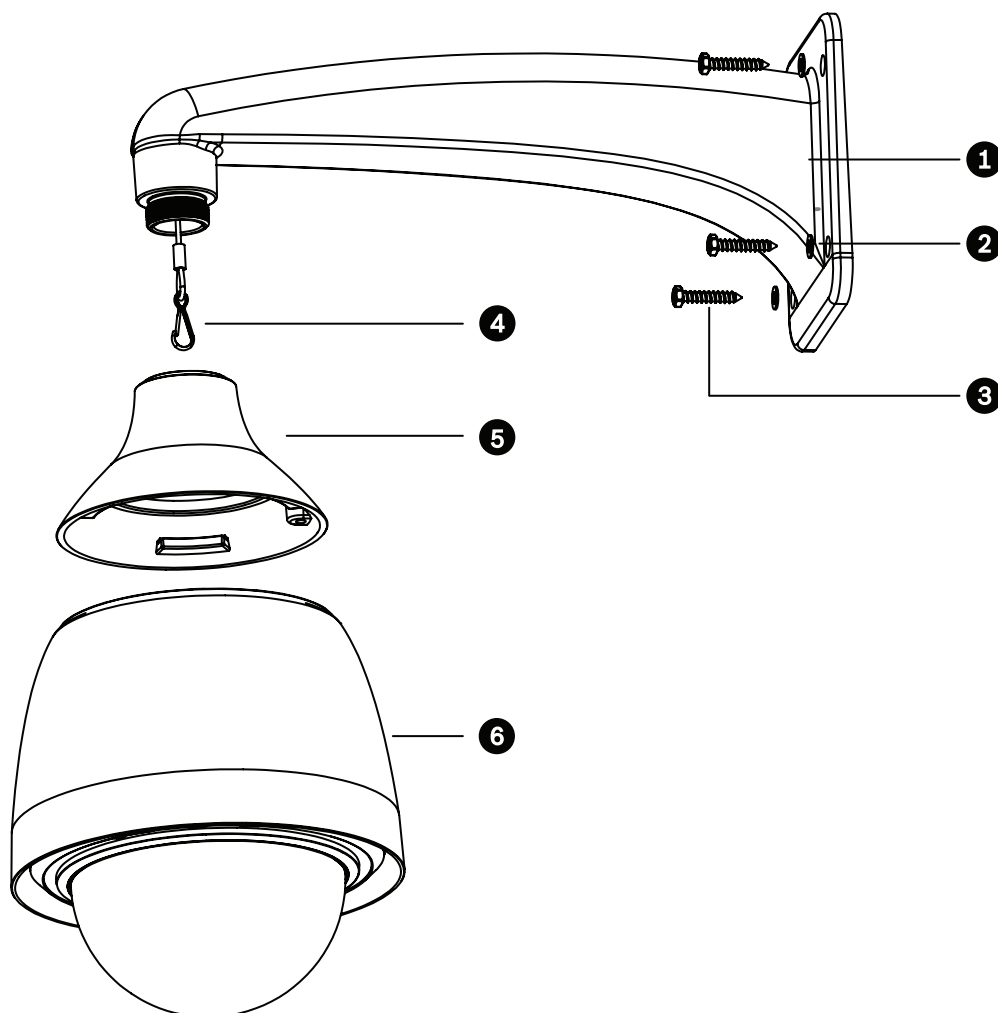
- De wand is dik genoeg om de montageschroeven te installeren.
- De wand kan ten minste acht (8) keer het gewicht van de camera dragen (2,72 kg): > 21,76 kg.

### 9.3 De wand voorbereiden voor installatie

1. Zoek een geschikte locatie voor de wandmontage. Zorg ervoor dat er een passende opening in de wand voor het doorvoeren van de kabels aanwezig is.
2. Gebruik de rubberen pakking als een sjabloon om de plaats op de wand te markeren waar de gaten voor de vier schroeven voor de wandmontage moeten worden geboord (en zo nodig wandpluggen (door gebruiker te leveren)) en waar de openingen voor de kabels moeten worden gezaagd.
3. Boor de gaten.
4. Zaag met een speciale handzaag voor gipsplaat of een figuurzaag een gat dat groot genoeg is voor de kabels.
5. Plaats de wandpluggen (door gebruiker te leveren) (indien nodig) in de muur op de locaties die in stap 2 zijn gemarkeerd.

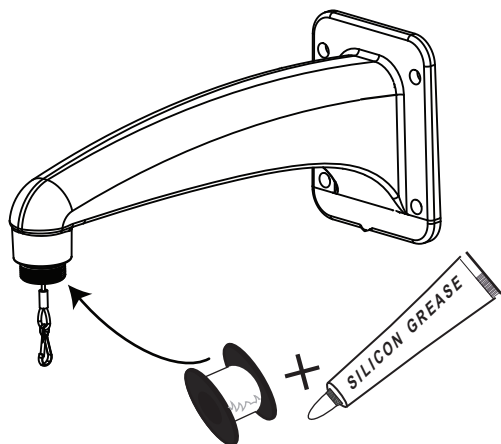
### 9.4 Wandmontageset installeren

De onderstaande afbeelding toont de benodigde onderdelen van de wandmontageset. Raadpleeg de volgende stappen voor instructies.



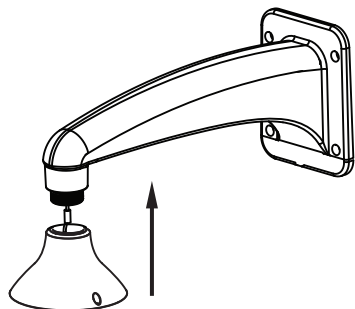
1	Sokkel wandmontageset	4	Veiligheidsbevestiging
2	Ringen (4 stuks)	5	Adapter/montagekap
3	M10x25L kruiskopschroeven (4 stuks)	6	Camera

1. Verwijder de montagekap van het einde van de camera met de T15 Torx-schroevendraaier.
2. Bevestig een aardklem (door gebruiker geleverd) aan de afstandhouder aan de binnenkant van de montagekap met het aardingssymbool in een cirkel met behulp van een #10-schroef (door de gebruiker geleverd).
3. Bevestig het ronde uiteinde van een veiligheidsbevestiging (bij de camera meegeleverd) aan de afstandhouder aan de binnenkant van de montagebeugel met het aardingssymbool dat niet in een cirkel staat met behulp van de #10-schroef (meegeleverd).
4. Plaats de rubberen pakking tussen de sokkel van de wandmontageset (1) en de wand. Bevestig de wandmontageset aan de constructie met de vier (4) M10x25L schroeven en ringen (3).
5. Breng Teflon-tape aan op de schroefdraden van de sokkel voor wandmontage.
6. Breng siliconenvet aan op de Teflon-tape op de schroefdraden van de sokkel voor wandmontage. Zorg ervoor dat het vet gelijkmatig wordt verspreid.



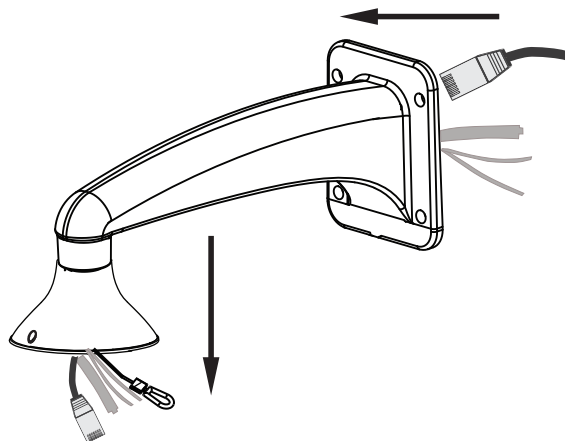
**Afbeelding 9.1: Tape en vet op de schroefdraden van de wandmontageset**

7. Bevestig de montagekap op het uiteinde van de wandmontagesteun.



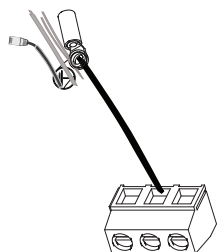
**Afbeelding 9.2: Montagekap aan wandmontagesteun**

8. Leid alle aansluitkabels door de wandmontageset.



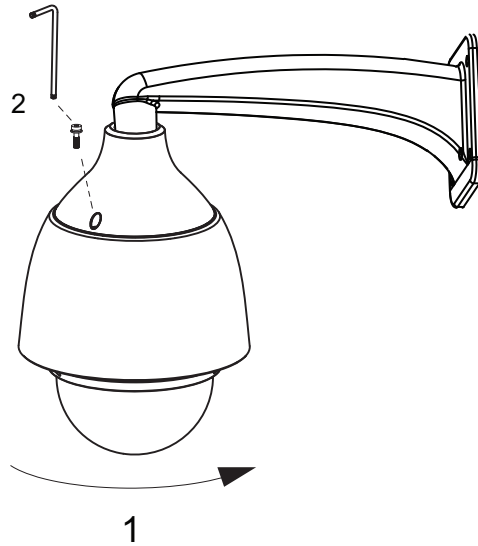
**Afbeelding 9.3: Kabels door wandmontagesteun**

9. Bevestig de haak aan het einde van de veiligheidsbevestiging aan de lus die is aangesloten op de bovenkant van de camera.



**Aardingskabel**

1. Plaats de bovenkant van de camera in de montagekap.
2. Draai de camera ca. 15 graden met de wijzers van de klok mee en zet deze goed vast (zie item 1 in de volgende afbeelding).
3. Draai de veiligheidsborgschroef vast met behulp van de T15 Torx-schroevendraaier (item 2 in de volgende afbeelding).

**Afbeelding 9.4: Camera aan montagesteun bevestigen**

4. Verwijder de beschermende laag plastic van de koepel. De installatie is voltooid.
5. Haal de het beschermende folie van het camerascherm en van het IR-scherm.

**Zie ook**

- *Aansluiting, Pagina 23*

## 10 Een buismontagebeugel en camera installeren

### 10.1 Onderdelenlijst

De buismontageset (VEZ-A5-PP) bestaat uit de volgende onderdelen:

Aantal	Onderdeel
1	Sokkel buismontageset met veiligheidsbevestiging
1	Verlengbuis, 300 mm
1	Verlengbuis, 200 mm
1	M38 naar M38 verbindingsring
1	M38 naar M33 verbindingsring
1	Rol Teflon-tape van 19 mm x 6,6 meter
1	Siliconenvet, container 5g
4	M10x25L kruiskopschroeven met ringen
1	Rubberen pakking
1	Installatiehandleiding

### 10.2 Installatievereisten

- Het plafond is dik genoeg om de montageschroeven te installeren.
- Het plafond kan ten minste acht (8) keer het gewicht van de camera dragen (2,72 kg): > 21,76 kg.

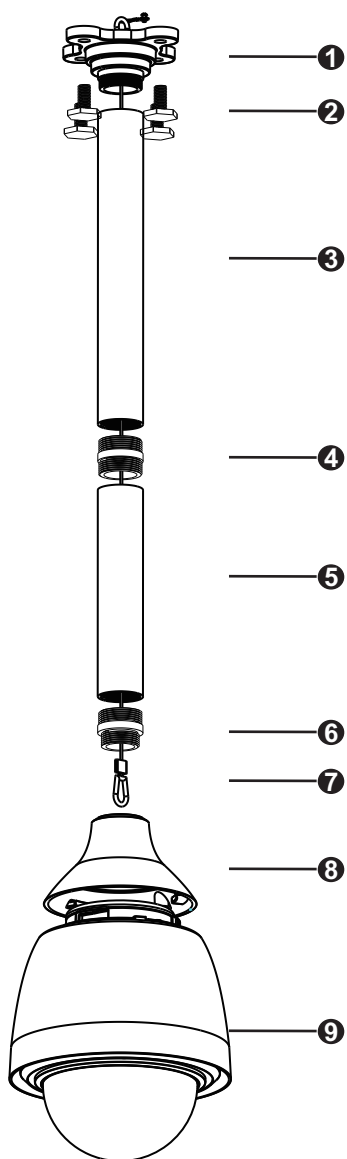
### 10.3 Het plafond voorbereiden voor installatie

1. Zoek een geschikte locatie voor de buismontage. Zorg ervoor dat er een passende opening in het plafond of een montagevoorziening voor het doorvoeren van de kabels aanwezig is.
2. Gebruik de rubberen pakking als een sjabloon om de plaatsen op het plafond te markeren waar de gaten voor de vier schroeven voor de buismontage moeten worden geboord (en zo nodig wandpluggen (door gebruiker te leveren)) van de buismontage en waar de openingen voor de kabels moeten worden gezaagd.
3. Boor de gaten.
4. Zaag met een speciale handzaag voor gipsplaat of een figuurzaag een gat dat groot genoeg is voor de kabels.
5. Plaats de wandpluggen (door gebruiker te leveren) (indien nodig) in het plafond op de locaties die in stap 2 zijn gemarkeerd.

### 10.4 Buismontageset installeren

De onderstaande afbeelding toont de benodigde onderdelen van de buismontageset. Raadpleeg de volgende stappen voor instructies.





1	Sokkel buismontageset	6	M38 naar M33 buisconnector
2	M10x25L kruiskopschroeven (4 stuks)	7	Veiligheidsbevestiging
3	Verlengbuis, 300 mm	8	Adapter/montagekap
4	M38 naar M38 buisconnector	9	Camera
5	Verlengbuis, 200 mm		

1. Verwijder de montagekap van het einde van de camera met de T15 Torx-schroevendraaier.
2. Bevestig een aardklem (door gebruiker geleverd) aan de afstandhouder aan de binnenkant van de montagekap met het aardingssymbool in een cirkel met behulp van een #10-schroef (door de gebruiker geleverd).
3. Bevestig het ronde uiteinde van een veiligheidsbevestiging (bij de camera meegeleverd) aan de afstandhouder aan de binnenkant van de montagebeugel met het aardingssymbool dat niet in een cirkel staat met behulp van de #10-schroef (meegeleverd).

4. Plaats de rubberen pakking tussen de sokkel van de buismontageset (1) en het plafond. Bevestig de sokkel van de buismontageset en de rubberen pakking op het plafond of de bevestigingsconstructie met de vier (4) M10x25L schroeven en ringen.
5. Breng Teflon-tape aan op de schroefdraden van de sokkel van de buismontageset.
6. Breng siliconenvet aan op de Teflon-tape op de schroefdraden van de sokkel voor buismontage. Zorg ervoor dat het vet gelijkmatig wordt verspreid.
7. Bepaal de afstand (200, 300 of 500 mm) waarop de camera moet hangen ten opzichte van het plafond of een bevestigingsconstructie.

**Voor de optie 200 mm of 300 mm:**

1. Selecteer de gewenste verlengbuis (3 of 5).
2. Bevestig de verlengbuis op de sokkel van de buismontageset (1).
3. Breng Teflon-tape aan op beide schroefdraden van de M38 naar M33-connector (6).
4. Breng siliconenvet aan op de Teflon-tape van beide schroefdraden van de M38 naar M33-connector (6). Zorg ervoor dat het vet gelijkmatig wordt verspreid.
5. Bevestig de M38 naar M33-connector (6) aan de onderkant van de buisverlenging.

**Voor de optie 500 mm:**

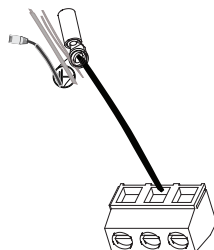
1. Bevestig de verlengbuis van 300 mm (3) op de sokkel van de buismontageset (1).
2. Breng Teflon-tape aan op beide schroefdraden van de M38 naar M38-connector (4).
3. Breng siliconenvet aan op de Teflon-tape van beide schroefdraden van de M38 naar M38-connector (4). Zorg ervoor dat het vet gelijkmatig wordt verspreid.
4. Bevestig de M38 naar M38-connector (4) aan de onderkant van de buisverlenging van 300 mm. Bevestig vervolgens de buisverlenging van 200 mm (5) op het andere uiteinde van de M38 naar M38-connector.
5. Breng Teflon-tape aan op beide schroefdraden van de M38 naar M33-connector (4).
6. Breng siliconenvet aan op de Teflon-tape van beide schroefdraden van de M38 naar M33-connector (4). Zorg ervoor dat het vet gelijkmatig wordt verspreid.
7. Bevestig de M38 naar M33-connector (6) aan de onderkant van de buisverlenging van 200 mm.

**Aanwijzing!**

Zorg ervoor dat de veiligheidsbevestiging (7) door de buisverlengingen wordt geleid en dat de opening aan het einde van de bevestiging door de M38 naar M33-connector gaat.

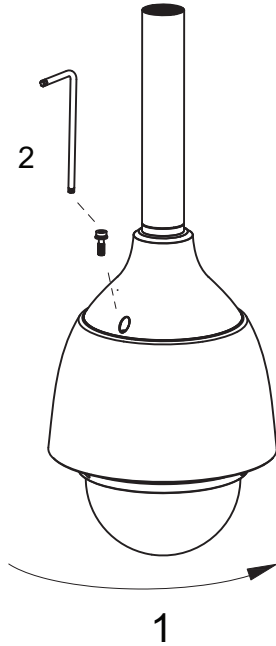
**Voor beide opties:**

1. Bevestig de montagekap op de onderkant (de M38 naar M33-connector) van de buismontagesteun.
2. Leid alle aansluitkabels van de bovenkant van de sokkel van de buismontageset door de buisverlengingen en de montagekap.
3. Bevestig de haak aan het einde van de veiligheidsbevestiging aan de lus die is aangesloten op de bovenkant van de camera.



Aardingskabel

1. Plaats de bovenkant van de camera in de montagekap.
2. Draai de camera ca. 15 graden met de wijzers van de klok mee en zet deze goed vast (zie item 1 in de volgende afbeelding).
3. Draai de veiligheidsborgschroef vast met behulp van de T15 Torx-schroevendraaier (item 2 in de volgende afbeelding).



**Afbeelding 10.1: Camera aan montagesteun bevestigen**

4. Verwijder de beschermende laag plastic van de koepel. De installatie is voltooid.
5. Haal de het beschermende folie van het camerascherm en van het IR-scherm.

**Zie ook**

- *Aansluiting, Pagina 23*

## 11 Aansluiting



### Waarschuwing!

De versie van Bosch van PoE+:

Wanneer voedingsspanning aan de camera wordt geleverd via PoE+ of via midspanvoeding, is extra piekbescherming vereist.



### Waarschuwing!

**De versie van Bosch van High PoE:**

Wanneer voedingsspanning aan de camera wordt geleverd via HPoE of midspanvoeding, is extra piekbescherming vereist.



### Voorzichtig!

Conform EN50130-4: norm voor alarmsystemen - CCTV voor beveiligingstoepassingen

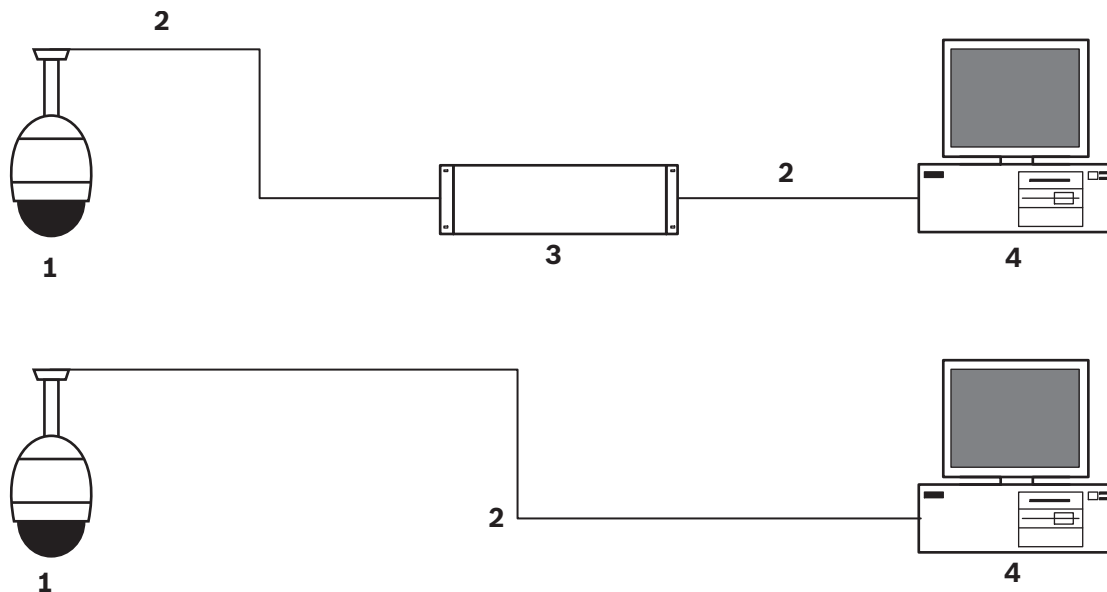
Om te voldoen aan de vereisten van norm EN50130-4 voor alarmsystemen, is een extra ononderbroken stroomvoorziening (UPS) vereist. De UPS moet een **overdrachtstijd** tussen 2-6 ms hebben en een **back-up runtime** van meer dan 5 seconden voor het vermogensniveau zoals gespecificeerd in de datasheet van het product.

**Opmerking:** raadpleeg de National Electrical Code (NEC) voor vereisten en beperkingen met betrekking tot het bundelen van kabels.

- ▶ Sluit de kabels aan op de 24 VAC kabels van de camera.

Label-ID	Omschrijving	Kleur kabeldraad
AC24V	24 VAC	Rood
AC24V	24 VAC	Zwart
AARDE	Veiligheidsaarding	Geel/groen

- ▶ Sluit de Ethernet-kabel aan op de RJ45-connector van de camera. In de volgende afbeelding wordt een standaard systeemconfiguratie weergegeven.



Afbeelding 11.1: Systeemconfiguratie van AUTODOME IP

1	AUTODOME camera
2	IP-verbinding (Ethernet/CAT5/CAT6) (100 m maximaal)
3	Netwerkschakelaar
4	Netwerkapparaat (computer met beeldscherm, DVR/NVR, etc.)

▶ Als u wilt, kunt u de alarm- en/of audiokabels aansluiten zoals is aangegeven in de volgende tabel.

Label-ID	Omschrijving	Kleur kabeldraad
ALARM_COM	Alarmcommunicatie	Rood
ALARM_OUT	Alarmuitgang	Bruin
ALARM_IN1	Alarmingang 1	Wit
ALARM_IN2	Alarmingang 2	Blauw
AUDIO OUT	Audio-uitgang	Grijs
GND	Aarding	Zwart
AUDIO GND	Aarde audio	Groen
AUDIO IN	Audio-ingang	Paars

## 12 Problemen oplossen

Raadpleeg het volgende schema, wanneer er problemen opduiken bij het bedienen van uw AUTODOME camera. Neem contact op met een geautoriseerd technicus wanneer u het probleem met behulp van onderstaande tabel niet krijgt opgelost.

Probleem	Vragen die gesteld kunnen worden/acties om het probleem op te lossen
Buitenring moet worden verwijderd.	Maak gebruik van een schroevendraaier met platte kop om de klemmen naar buiten te duwen en tegelijkertijd voorzichtig de rand van de buitenring naar beneden te duwen.
Het scherm blijft leeg.	Zijn het netsnoer en de kabel tussen de camera en het netwerk correct aangesloten?
Het beeld op het scherm is wazig.	Is het objectief vuil? Zo ja, maakt het objectief schoon met een zachte, schone doek.
Het contrast op het scherm is te laag.	Pas de contrastinstellingen van de monitor aan. Wordt de camera blootgesteld aan fel licht? Zo ja, wijzig de camerastand.
Het beeld op het scherm knippert.	Staat de camera direct op de zon of op fluorescerend licht gericht? Zo ja, wijzig de camerastand.
Het beeld op het scherm is vervormd.	Is de voedingsfrequentie correct gesynchroniseerd? Wanneer de voedingsfrequentie niet correct is ingesteld, kan de synchronisatiemodus van lijnsynchronisatie niet worden gebruikt. Stel de synchronisatiemodus in op de INT.NTSC model-voedingsfrequentie in LL-modus: 60 Hz.
Geen video	<ul style="list-style-type: none"> <li>– Controleer of de netspanning naar de voedingskast is ingeschakeld.</li> <li>– Controleer of u een webpagina hebt.</li> </ul> <p>Als dit niet het geval is, hebt u mogelijk een onjuist IP-adres. Gebruik Configuration Manager om het juiste IP-adres te identificeren.</p> <p><b>Als dit in orde is:</b></p> <ul style="list-style-type: none"> <li>– Controleer of er een 24 V-uitgang van de transformator aanwezig is.</li> </ul> <p><b>Als dit in orde is:</b></p> <ul style="list-style-type: none"> <li>– Controleer de integriteit van alle draden en bijpassende connectoren naar de camera.</li> </ul>
Geen camerabesturing	<ul style="list-style-type: none"> <li>– Controleer of de LAN-kabel een goede verbinding heeft en bevestigd is.</li> <li>– Vernieuw de browser en controleer of de video is bijgewerkt.</li> <li>– Ping het IP-adres van de camera nog een keer om de camera te besturen.</li> </ul>
Camera beweegt bij het bewegen van andere camera's	<ul style="list-style-type: none"> <li>– Controleer of het IP-adres van de camera juist is ingesteld.</li> </ul> <p><b>Als het IP-adres van de camera niet is ingesteld:</b></p> <ul style="list-style-type: none"> <li>– Gebruik Configuration Manager om te controleren of de twee camera's niet hetzelfde IP-adres hebben. Als dit het geval is, verandert u het adres van een van de camera's.</li> </ul>

Probleem	Vragen die gesteld kunnen worden/acties om het probleem op te lossen
Het beeld is donker	<ul style="list-style-type: none"> <li>- Controleer in het menu Instellingen of de versterkingsregeling is ingesteld op <b>High</b> (Hoog).</li> </ul> <p><b>Als dit in orde is:</b></p> <ul style="list-style-type: none"> <li>- Controleer in het menu Instellingen of het niveau van Auto Iris is ingesteld op het juiste niveau.</li> </ul> <p><b>Als dit in orde is:</b></p> <ul style="list-style-type: none"> <li>- Controleer of de dop van het camera-objectief is verwijderd.</li> </ul> <p><b>Als dit in orde is:</b></p> <ul style="list-style-type: none"> <li>- Controleer of de maximale afstand van de Ethernet-kabel niet is overschreden.</li> </ul> <p><b>Als dit in orde is:</b></p> <ul style="list-style-type: none"> <li>- Herstel alle camera-instellingen via het menu Instellingen.</li> </ul>
De achtergrond is te helder om het onderwerp te kunnen zien	<ul style="list-style-type: none"> <li>- Schakel de tegenlichtcompensatie in via het menu Instellingen (of door 20 Aux ON/OFF te gebruiken).</li> </ul>
De video is niet stabiel, vertoont veel ruis of is vervormd	<ul style="list-style-type: none"> <li>- Controleer de frequentie. <ul style="list-style-type: none"> <li>- Klik op de pagina <b>SETTINGS</b> (INSTELLINGEN) op <b>Advanced Mode</b> (Geavanceerde modus).</li> <li>- Klik op <b>Camera</b>, en vervolgens op <b>Installer Menu</b> (Menu Installeren).</li> <li>- In het veld <b>Base frame rate</b> (Basis frame rate) selecteert u 25 ips of 30 ips.</li> </ul> </li> <li>- Controleer de integriteit van alle connectoren en lassen van de Ethernet-kabel.</li> </ul> <p><b>Als dit in orde is:</b></p> <ul style="list-style-type: none"> <li>- Neem contact op met de afdeling Technische ondersteuning van Bosch.</li> </ul>
Verlies van privacy bij gebruik van privacymasker	<ul style="list-style-type: none"> <li>- Webrowsers, BVC of BVMS <ul style="list-style-type: none"> <li>- Druk op de toets <b>FindHome</b>(start zoeken) in het menu Speciale functies om het masker uit te lijnen in de oorspronkelijke positie.</li> </ul> </li> <li>- Intukey (wanneer toetsenbord is verbonden met BVC of BVMS <ul style="list-style-type: none"> <li>- Geef het commando <b>SetScene 110</b> om het masker uit te lijnen in de oorspronkelijke positie.</li> </ul> </li> </ul>
Geen netwerkverbinding	<ul style="list-style-type: none"> <li>- Controleer alle netwerkverbindingen. <ul style="list-style-type: none"> <li>- Zorg ervoor dat de maximale afstand tussen twee Ethernet-aansluitingen 100 m of minder is.</li> </ul> </li> </ul> <p><b>Als dit in orde is:</b></p> <ul style="list-style-type: none"> <li>- Als u met een firewall werkt, zorg er dan voor dat de Transmissiemodus is ingesteld op UDP. <ul style="list-style-type: none"> <li>- Ga naar de pagina Webinstellingen voor het apparaat met IP-functionaliteit.</li> <li>- Open de koppeling Service-instellingen en klik op Netwerk.</li> <li>- Selecteer de optie in de vervolgkeuzelijst Videotransmissie. Klik vervolgens op Set (Instellen).</li> </ul> </li> </ul>

“Strepen” of “flitsen” van video	<p>Wanneer de cameraweergave boven de horizon ligt, kan dit probleem zich in sommige scènes voordoen bij sterke achtergrondverlichting of weerspiegeling.</p> <ul style="list-style-type: none"><li>– Stel de bovenste kantelgrenswaarde van de camera in. Selecteer in Configuratie de optie Camera &gt; PTZ Inst. &gt;Tilt Up Limiet.</li></ul>
----------------------------------	---



## 13

## Onderhoud

Afhankelijk van de toepassing is de koepel gemaakt van acryl of polycarbonaat. Polycarbonaatkoepels zijn slagvast en de optische helderheid is vergelijkbaar met die van glas of acryl, maar het oppervlak is veel zachter. Het hanteren en het schoonmaken van koepels moet met zorg gebeuren om krassen te voorkomen.



### Aanwijzing!

Om overmatige vochtverzadiging aan de binnenkant van de behuizing te voorkomen, dient u de tijd dat de koepel is losgekoppeld van de behuizing te beperken. Bosch raadt aan de koepel niet langer dan vijf (5) minuten van de behuizing te verwijderen.

### Hanteren van de koepel

De koepel is mogelijk voorzien van een beschermende laag plastic. Het wordt aanbevolen om de koepel op deze manier te bewaren tot hij moet worden gemonteerd. Laat de koepel zo veel mogelijk met rust, omdat krassen al snel de transparantie aantasten.

### Reinigen van de koepel

Ga volgens onderstaande procedures te werk als de koepel moet worden schoongemaakt en neem de instructies van het onderstaande lijstje van waarschuwingen in acht.

### De binnenzijde van de koepel schoonmaken

Het uitzonderlijk zachte oppervlak aan de binnenzijde mag niet worden schoongemaakt door af te vegen of af te stoffen met een doek. Gebruik droge perslucht, bij voorkeur uit een spuitbus, om stof van het oppervlak aan de binnenzijde te verwijderen.



### Waarschuwing!

Gebruik geen oplossingen op alcoholbasis om de koepel schoon te maken. Dat veroorzaakt een melkachtige verkleuring van het polycarbonaat en op langere termijn materiaalmoetheid, zodat de koepel bros wordt.

### De buitenzijde van de koepel schoonmaken

De buitenzijde van de koepel heeft een harde coating als extra bescherming. Gebruik, als reiniging noodzakelijk is, uitsluitend schoonmaakmiddelen en -doeken die geschikt zijn voor het reinigen van veiligheidsbrillen. Droog de koepel grondig af met een droge, niet-schurende doek om watervlekken te voorkomen. Schrob de koepel nooit met schuurmiddelen of bijtende schoonmaakmiddelen.

Bosch raadt aan om de buitenkant van de koepel te reinigen met NOVUS "No. 1" Plastic Clean & Shine (of gelijkwaardig), conform de instructies van de fabrikant. Ga naar [www.novuspolish.com](http://www.novuspolish.com) om te bestellen of om een lokale distributeur te vinden.

### Voorschriften

- Maak de koepel niet schoon in heet zonlicht of op erg hete dagen.
- Gebruik voor het schoonmaken van de koepel geen schurende schoonmaakmiddelen of schoonmaakmiddelen met een hoog alkalinegehalte.
- Schrap de koepel niet af met scheermesjes of andere scherpe voorwerpen.
- Gebruik voor het schoonmaken van de koepel geen benzeen, benzine, aceton of tetrachloormethaan.

## 14 Buitenbedrijfstelling

### 14.1 Overdragen

Het apparaat mag uitsluitend worden overgedragen in combinatie met deze installatiegids.

### 14.2 Afvalverwerking



#### **Oude elektrische en elektronische apparatuur**

Elektrische of elektronische apparaten die niet meer worden onderhouden, moeten afzonderlijk worden verzameld en opgestuurd voor milieuvriendelijke recycling (volgens de richtlijnen voor afgedankte elektrische en elektronische apparatuur).

Om oude elektrische of elektronische apparatuur weg te gooien, dient u gebruik te maken van de retour- en verzamelssystemen van uw betreffende land.



**Bosch Security Systems, Inc.**

1706 Hempstead Road

Lancaster, PA, 17601

USA

**[www.boschsecurity.com](http://www.boschsecurity.com)**

© Bosch Security Systems, Inc., 2015

**Bosch Sicherheitssysteme GmbH**

Robert-Bosch-Ring 5

85630 Grasbrunn

Germany