

# AUTODOME IP starlight 7000 HD (1080p)

www.boschsecurity.com



HD ONVIF



- ▶ Excelente rendimiento en condiciones de baja iluminación
- ▶ Alto rango dinámico (120 dB) para escenas complejas luminosas y oscuras
- ▶ Intelligent Video Analytics integrado para activar las alertas relevantes y recuperar los datos de forma rápida
- ▶ La fiabilidad mejorada de la cámara con alimentación redundante dual opcional garantiza un funcionamiento continuo las 24 horas del día
- ▶ Motor dedicado de codificación AES de 256 bits para vídeo grabado seguro

La AUTODOME IP starlight 7000 HD es una cámara domo PTZ de alta velocidad que proporciona una calidad de imagen sin precedentes y un altísimo rendimiento de la red, tanto de día como de noche. La cámara presenta un vídeo excepcional de alta definición (HD) de 1080p25/30 y un zoom óptico de 30x. Fácil de instalar, la cámara está disponible en una carcasa colgante para interiores/exteriores de eficacia probada, o bien en una carcasa de montaje encastrado en techo para interiores.

La cámara facilita un control total basado en red de todas las funciones del domo, incluyendo las de giro, inclinación y zoom, preselecciones, secuencias y alarmas, así como configuración basada en web de todos los ajustes del domo. También proporciona un flujo de vídeo directamente de la red con compresión H.264/ajuste de ancho de banda para gestionar de forma eficiente los requisitos de almacenamiento y ancho de banda a la vez que ofrece una excelente calidad de imagen.

## Funciones

### Excepcional rendimiento en condiciones de baja iluminación

Al combinar la tecnología de sensores más reciente con una sofisticada eliminación de ruido, el resultado es una sensibilidad excepcional en color. El rendimiento en condiciones de baja iluminación es tan bueno que la cámara sigue ofreciendo un rendimiento excelente en color incluso con una cantidad mínima de luz ambiental.

Con su análisis de contenido de vídeo (VCA) integrado, la cámara refuerza el concepto de "inteligencia en origen", gracias al cual los equipos funcionan cada vez de manera más inteligente. La cámara se entrega con el innovador método VCA de Bosch, Intelligent Video Analytics, que detecta los objetos en movimiento de forma fiable y los analiza, al tiempo que anula las falsas alarmas generadas por fuentes engañosas en la imagen.

Con este método, la cámara es capaz de detectar objetos inactivos y quitados, así como personas merodeando, cruces de líneas múltiples y trayectorias. Este método también es compatible con el conteo de personas a vista de pájaro (BEV, por sus siglas en inglés).

### Intelligent Tracking

La cámara utiliza la función Intelligent Video Analytics para realizar un seguimiento continuo de un individuo o un objeto.

Cuando Intelligent Video Analytics detecta objetos mientras la cámara está en una posición fija, la cámara activa la función Intelligent Tracking. Esta característica controla las acciones de giro/inclinación/zoom de la cámara para realizar el seguimiento de los objetos y mantenerlos a la vista dentro de la escena.

El nuevo Intelligent Tracking se basa en sólidos algoritmos de detección de flujo que pueden seguir con fiabilidad objetos en movimiento incluso en escenas complejas.

La fiabilidad de seguimiento y detección puede ampliarse más con enmascaramiento virtual para escenas con mucho movimiento de fondo como los árboles y otros objetos para crear movimiento constante en la escena.

La cámara dispone de tres modos de Intelligent Tracking (Seguimiento inteligente):

**Modo automático:** si se configura en este modo, la cámara analiza el vídeo activamente para detectar cualquier objeto en movimiento. Si detecta movimiento, comienza un seguimiento del objeto. Este modo es muy útil para situaciones en las que normalmente no se espera movimiento.

**Modo de un clic:** en este modo, los usuarios pueden hacer clic en un objeto en movimiento en la imagen de vídeo en directo para que la cámara siga el movimiento del objeto seleccionado. Este modo es muy útil para situaciones en las que se espera actividad normal en escena.

**Modo activado:** en este modo, la cámara analiza la escena continuamente para detectar alarmas o infracciones de normas. Si se infringe una norma, se activa la función de seguimiento avanzado de la cámara para comenzar a seguir el objeto o la persona que haya activado la alarma.

Esta combinación única de robusto Intelligent Video Analytics e Intelligent Tracking permite a la cámara seguir objetos en movimiento de interés sin distracciones debidas a otros objetos en movimiento en la escena.

### Enmascaramiento virtual

La cámara ofrece enmascaramiento virtual, que proporciona a los usuarios la flexibilidad de enmascarar partes de la escena que no deberían considerarse para el análisis de flujo que activa Intelligent Tracking. De este modo, los usuarios pueden enmascarar de Intelligent Video Analytics/

Tracking el movimiento de fondo de la escena, como árboles en movimiento, luces intermitentes, carreteras con mucho tráfico, sin bloquear el movimiento en el vídeo.

### Opciones de alimentación doble

Todos los modelos AUTODOME starlight pueden alimentarse mediante un conmutador de red compatible con PoE+ (IEEE 802.3at) o con un midspan High PoE.

El midspan está calificado solo para instalaciones en interiores. Se puede instalar en el interior y conectar por cable a una cámara instalada en el exterior.

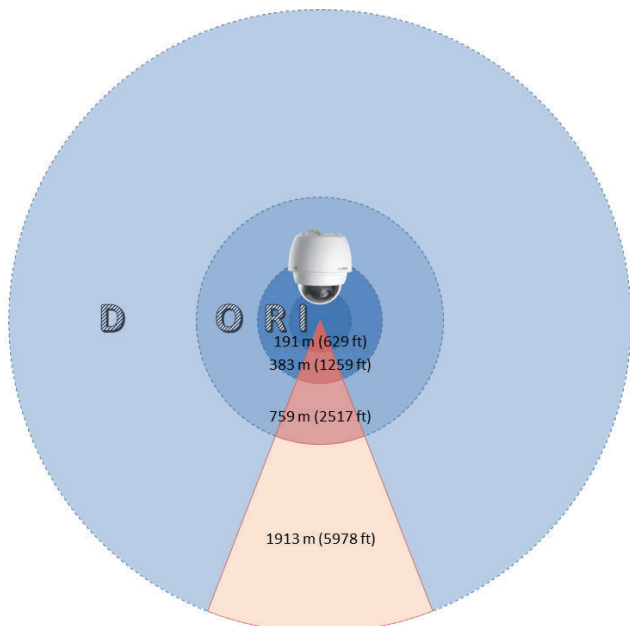
El midspan proporciona protección frente a picos de tensión, idónea para la instalación de dispositivos alimentados en exteriores.

El midspan dispone de un solo puerto y está diseñado para transferir datos y alimentación mediante un cable CAT5e estándar (o superior), a través de los 4 pares. Para aportar una fiabilidad adicional al sistema, los usuarios pueden conectar una alimentación de 24 VCA y PoE para proporcionar alimentación completamente redundante a la cámara sin interrumpir el funcionamiento.

### Cobertura DORI

DORI (Detectar, Observar, Reconocer, Identificar) es un sistema estándar (EN-62676-4) para definir la capacidad que tiene una cámara para distinguir personas u objetos dentro de un área de cobertura. A continuación se muestra la distancia máxima a la que una combinación de cámara/lente puede cumplir estos criterios:

	Definición de DORI	Distancia	
		GRAN ANGULAR 1X	TELEOBJETIVO 30X
<b>Detección</b>	25 px/m (8 px/pie)	62 m (193 pies)	1913 m (5978 pies)
<b>Observar</b>	63 px/m (19 px/pie)	25 m (81 pies)	759 m (2517 pies)
<b>Reconocer</b>	125 px/m (38 px/pie)	12 m (41 pies)	383 m (1259 pies)
<b>Identificación</b>	250 px/m (76 px/pie)	6 m (20 pies)	191 m (629 pies)



### Cinco (5) modos de usuario preprogramados

Cinco modos de usuario preprogramados pero configurables, optimizados con los mejores ajustes para un gran número de aplicaciones tradicionales, y para que se puedan realizar programaciones in-situ de forma clara y sencilla. Los usuarios seleccionan en el menú el modo que mejor define el entorno en el que está instalada la cámara:

- Outdoor (Exterior): cambios generales entre día y noche con reflejos solares y alumbrado público
- Indoor (Interior): modo ideal para aplicaciones de interior, donde la iluminación es constante y no cambia
- Low light (Iluminación reducida): optimizado para ofrecer un nivel suficiente de detalles en casos de iluminación reducida
- Motion (Movimiento): vigilancia del tráfico u objetos que se mueven rápido. El ruido por artefactos en movimiento se minimiza
- Vibrant (Intenso): reproducción mejorada del contraste, el color y la nitidez

Los usuarios tienen la posibilidad de personalizar estos modos, si fuese necesario, para adaptar la cámara a los requisitos específicos de la ubicación donde está instalada.

### Estabilización de la imagen

Con el continuo aumento de las funciones de zoom óptico de las cámaras PTZ, la estabilización de la imagen se convierte en un factor crucial para eliminar el movimiento causado por una instalación inestable de la cámara. Un movimiento mínimo de la montura de la cámara puede modificar el campo de visión considerablemente cuando la cámara tiene aplicado el zoom a un valor alto. Esto podría hacer las imágenes inutilizables. La cámara incorpora un algoritmo de estabilización de imagen que permite que la cámara pueda detectar vibraciones continuas. Si detecta cualquier vibración, la cámara corrige dinámicamente

el vídeo en movimiento en los ejes vertical y horizontal, lo que da como resultado una calidad de imagen excepcional y un campo de visión estable en el monitor.

### Enmascaramiento de privacidad de alto nivel

La cámara incluye 24 máscaras de privacidad fáciles de configurar, con 8 de ellas disponibles para la misma escena. A medida que se aplica el zoom a la cámara, cada máscara cambia de tamaño rápida y fácilmente para garantizar que el objeto oculto no quede a la vista en la mayoría de los casos.

### Respuestas sofisticadas de alarma

La cámara admite control avanzado de alarma que utiliza una lógica sofisticada basada en normas para determinar cómo gestionar las alarmas. En su forma más básica, una "regla" puede definir qué entradas deben activar qué salidas. En una forma más compleja, las entradas y salidas se pueden combinar con comandos predefinidos o especificados por el usuario para realizar funciones avanzadas de cámara.

### Unidad y mecanismo de PTZ

La cámara AUTODOME 7000 admite 256 preposiciones y dos tipos de secuencia de cámara: Predeterminado y Grabación/Reproducción. Los usuarios pueden configurar la secuencia estándar predeterminada con hasta 256 preposiciones secuenciales, con un tiempo de espera configurable entre preposiciones. La serie AUTODOME también admite dos secuencias grabadas, que constituyen macros grabadas de los movimientos de un operador y que incluyen actividades de giro, inclinación y zoom que se pueden reproducir con tan solo hacer clic en un botón.

La repetibilidad de los valores de giro e inclinación de las posiciones prefijadas tiene una precisión de  $\pm 0,1$  grados, lo que asegura que siempre se capture la escena correcta. La cámara proporciona unas velocidades de giro e inclinación variables, desde solo 0,1 grados por segundo hasta alcanzar los 400 grados por segundo. Esta cámara ofrece una velocidad de giro de 400 grados por segundo y una velocidad de inclinación de 300 grados por segundo entre posiciones prefijadas. La cámara proporciona un ángulo de inclinación de 18 grados por encima del horizonte y un rango de giro de hasta 360 grados de rotación continua.

### Content Based Imaging Technology

Content Based Imaging Technology (CBIT) se utiliza para mejorar radicalmente la calidad de imagen en todas las condiciones de iluminación y para identificar áreas para mejorar el procesamiento. La cámara examina la escena utilizando el análisis inteligente de vídeo y devuelve la información necesaria para ajustar el procesamiento de la imagen. Gracias a este sistema se obtiene una visión más detallada de las zonas de importancia y un mejor rendimiento en todos los sentidos.

### Intelligent Defog

Los usuarios pueden configurar el modo para que esté continuamente activo o para que se active automáticamente cuando el análisis de vídeo en la cámara detecta niebla y añade luz a la imagen de vídeo (y, a continuación, se desactiva cuando la niebla desaparece o cambia la escena).

### La Intelligent Dynamic Noise Reduction reduce los requisitos de ancho de banda y de almacenamiento

La cámara utiliza Intelligent Dynamic Noise Reduction, que analiza activamente el contenido de la escena y reduce los artefactos de ruido de forma acorde. El bajo nivel de ruido de la imagen y la eficaz tecnología de compresión H.264 ofrecen imágenes nítidas, al mismo tiempo que reducen el ancho de banda y el almacenamiento hasta en un 50% en comparación con otras cámaras H.264. Esto da como resultado flujos con ancho de banda reducido que mantienen una alta calidad de imagen y un movimiento fluido. La cámara ofrece la imagen más útil posible optimizando de forma inteligente la relación detalle/ancho de banda.

### Perfil optimizado de la tasa de bits

La tasa de bits media optimizada para diferentes velocidades de imágenes se muestra en la siguiente tabla, expresada en kbits/s:

FPS	1080p	720p	480p
60	--	2600	2000
30	2600	1300	1000
15	2100	1100	800
10	1800	1000	700
5	1250	600	450
2	500	270	200

La tasa de bits real puede variar según la complejidad de la escena y los ajustes de codificación.

### Plataforma común de productos (CPP4)

La cámara dispone de un codificador H.264 (CPP4) avanzado y eficiente, integrado, para un flujo de vídeo HD de gran calidad y streaming y capacidades de red muy eficientes.

La nueva plataforma admite la transmisión simultánea de flujos HD configurables de forma individual, así como una selección de resolución HD en combinación con resoluciones SD.

### Transmisión avanzada

La cámara ofrece funciones avanzadas de transmisión para que pueda configurar la cámara beneficiándose de las tecnologías de red más novedosas.

La cámara está diseñada en la plataforma de codificación H.264 más eficaz y potente, capaz de ofrecer vídeos de alta definición de gran calidad con una carga de red muy baja. Las nuevas capacidades de

codificación inteligente bajan el consumo de ancho de banda a niveles extremadamente bajos si la cámara no detecta movimiento en la escena.

La cámara es capaz de realizar transmisiones de cuádruple flujo, lo que permite configurar la cámara para generar flujos configurables de forma independiente, para visualizaciones en directo, grabaciones o seguimiento remoto en anchos de banda restringidos.

### Grabación y gestión de almacenamiento

Se puede utilizar una tarjeta de memoria SD (Secure Digital), SDHC (Secure Digital High Capacity) o SDXC (Secure Digital capacidad ampliada) para grabación con alarma local o para Automatic Network Replenishment (ANR), para mejorar la fiabilidad general de grabación. La gestión de grabaciones se puede controlar con Video Recording Manager (VRM) de Bosch o bien la cámara puede utilizar destinos iSCSI directamente, sin software de grabación.

### Conformidad con ONVIF

La cámara cumple con la especificación ONVIF (Open Network Video Interface Forum, Foro abierto de interfaces de vídeo en red), lo que garantiza la interoperabilidad entre los productos de vídeo en red de diferentes fabricantes. La especificación ONVIF Profile S permite una fácil integración con otros equipos compatibles y con VMS. Los dispositivos que cumplen con ONVIF permiten intercambiar vídeo en directo, audio y metadatos, así como controlar información y garantizar su detección y conexión automática a las aplicaciones en red, tales como los sistemas de gestión de vídeo.

### Seguridad de los datos

Se han emprendido medidas especiales para garantizar un máximo nivel de seguridad para el acceso a los dispositivos y para el transporte de datos. La protección con contraseña de tres niveles con las recomendaciones de seguridad permite a los usuarios personalizar el acceso a los dispositivos. Además, el acceso al navegador Web puede protegerse mediante HTTPS y las actualizaciones del firmware también se pueden proteger con cargas seguras autenticadas. El módulo de plataforma segura (TPM) integrado y la compatibilidad con la infraestructura de claves públicas (PKI) garantizan una excelente protección frente a ataques malintencionados. La autenticación en la red 802.1x con EAP/TLS es compatible con TLS 1.2 con conjuntos de codificación actualizados, incluida la codificación AES 256.

La manipulación avanzada de certificados ofrece lo siguiente:

- Posibilidad de crear automáticamente certificados exclusivos y autofirmados siempre que sea necesario
- Certificados de cliente y de servidor para tareas de autenticación
- Certificados de cliente para comprobar la autenticidad
- Certificados con claves privadas codificadas

### Facilidad de instalación y mantenimiento

El diseño de la cámara cumple con una de las características clave de los productos de vídeo IP de Bosch: una instalación rápida y sencilla. Todas las carcasas llevan tornillos y cierres empotrados para impedir su manipulación.

Las carcasas colgantes están certificadas para proporcionar un grado de protección IP66 y ofrecen un rango de temperatura de funcionamiento inferior a -40 °C (-40 °F). El modelo colgante se entrega completamente montado con un parasol que se puede retirar fácilmente para su uso en aplicaciones de interiores. Además, tanto los modelos de cámara colgante como los de montaje encastrado en techo disponen de una burbuja acrílica de alta resolución para mejorar la claridad de la imagen.

Bosch ofrece un completo conjunto de hardware y accesorios (se venden por separado) para montaje en pared, en esquina, en mástil, en azotea y en techo, tanto en interiores como en exteriores, que permiten adaptar fácilmente la cámara a los requisitos específicos de cualquier ubicación.

Actualice la cámara de forma remota cada vez que haya un nuevo firmware disponible. De esta forma, se asegurará de que sus productos estén siempre actualizados y que su inversión se rentabiliza con muy poco esfuerzo.

### Kit de fibra óptica

Bosch ofrece la posibilidad de adquirir VG4-SFPSCKT, un módulo convertidor de medios exclusivo para su uso con varios dispositivos Bosch. Este módulo convertidor de medios está diseñado para admitir una amplia gama de módulos SPF de 10/100 Mbps con fibra óptica monomodo o multimodo con conectores sencillos (SC) o de doble fibra (LC).

El usuario puede instalar directamente el módulo convertidor de medios y el módulo SFP en la caja de alimentación de la cámara, creando de esta forma una solución de fibra óptica integrada.

### Fiabilidad insuperable

Como todos los productos Bosch, la cámara se ha diseñado según el mejor proceso de diseño del sector y está sujeta a las normas más estrictas de pruebas como HALT (del inglés "highly accelerated life testing", prueba de vida útil altamente acelerada), que supera los límites de los productos para asegurar la fiabilidad durante el periodo de vida.

### Certificaciones y aprobaciones

Para obtener una lista completa de todas las certificaciones y los estándares relacionados, consulte el informe de pruebas de productos disponible en el catálogo en línea, en la pestaña Documentos de la página de producto del dispositivo. Si el documento no está disponible en la página del producto, póngase en contacto con su representante de ventas.

### Estándares de HD

- Conforme al estándar SMPTE 274M-2008 en cuanto a:

- Resolución: 1920 x 1080
- Escaneado: progresivo
- Representación de colores: conforme a ITU-R BT. 709
- Relación de aspecto: 16:9
- Velocidad de imágenes: 25, 30, 50 y 60 fotogramas/s
- Conforme a la norma 296M-2001 en cuanto a:
  - Resolución: 1280 x 720
  - Escaneado: progresivo
  - Representación de colores: conforme a ITU-R BT. 709
  - Relación de aspecto: 16:9
  - Velocidad de imágenes: 25, 30, 50 y 60 fotogramas/s

Compatibilidad electromagnética (EMC)	Cumple con FCC apartado 15, ICES-003 y con las directivas de la CE, incluidas las versiones más recientes de EN 50130-4 EN 55032 EN 61000-3-3 EN 61000-6-1 EN 61000-6-2 EN 50121-4 (aplicaciones ferroviarias)
Seguridad del producto	Cumple con las directivas de la CE y las normas UL, CSA, EN e IEC 60950-1 y 22
Especificaciones ambientales	Montaje encastrado en techo: IP54, certificado para plenum (con burbuja acrílica) Colgante para interior/exterior: IP66, NEMA 4X, calificación IK10 cuando se utiliza la burbuja opcional VGA-BUBBLE-1K10 (se vende por separado)
Cumplimiento con ONVIF	EN 50132-5-2



### Aviso

Conforme a la norma EN 50130-4  
Una de las siguientes unidades de alimentación es necesaria para cumplir la norma EN 50130-4:  
VG4-A-PSU0, VG4-A-PSU1, VG4-A-PSU2, VG4-A-PA0, VG4-A-PA1 o VG4-A-PA2.

Región	Marcas de calidad/cumplimiento normativo	
Europa	CE	Declaration of Conformity (DoC) - AUTODOME 7000
EE. UU.	UL	AUTODOME 7000



**Especificaciones técnicas****Cámara AUTODOME IP starlight 7000 HD**

Sensor de imágenes	Sensor CMOS Exmor R de 1/2.8
Elementos efectivos de la imagen (píxeles)	1945 x 1097 (2,13 MP)
Lente	Zoom motorizado de 30x de 4,3 mm a 129 mm F1.6 a F4.7
Campo de visión (CdV)	De 2,3° a 63,7°
Enfoque	Automático con anulación manual
Iris	Automático con anulación manual
Zoom digital	12x

**Rendimiento de vídeo, Sensibilidad**

(3100K, reflectividad 89 %, 1/30, F1.6, 30 IRE)

Color	0,0077 lx
Monocromo	0,0008 lx

**Ajustes adicionales de la cámara**

Control de ganancia	AGC, Fija
Corrección de apertura	Horizontal y vertical
Velocidad del obturador electrónico (AES)	De 1/1 a 1/10000 s (22 incrementos)
Relación señal/ruido (S/R)	>55 dB
Conmutador Día/Noche	Filtro de corte IR automático
Compensación de retroiluminación (BLC)	Activado/Desactivado/Intelligent Auto Exposure (IAE)
Equilibrio de blancos	De 2.000 K a 10.000 K ATW, AWB en espera, ATW ampliado, manual, lámpara de sodio automática, lámpara de sodio
Día/Noche	Monocromo, Color, Autom.
Función de modo antiniebla	Mejora la visibilidad durante la visualización de niebla u otras escenas de bajo contraste.

**Rango dinámico**

Modo Alto rango dinámico (HDR)	120 dB WDR (teórica) 94 dB (medición conforme a la norma IEC 62676 Parte 5)
--------------------------------	--

**Especificaciones mecánicas**

	Montaje encastrado en techo	Colgante
Rango de giro	Continuo de 360°	Continuo de 360°
Ángulo de inclinación	1° sobre el horizonte	18° sobre el horizonte
Velocidad de Preposición	Giro: 400°/s Inclinación: 300°/s	Giro: 400°/s Inclinación: 300°/s
Modos de giro/inclinación		
• Modo turbo (Control Manual)	Giro: 0,1°/s - 400°/s Inclinación: 0,1°/s - 300°/s	
• Modo normal	De 0,1°/s a 120°/s	De 0,1°/s a 120°/s
Precisión de preposición	±0,1° (normal)	±0,1° (normal)

**Especificaciones eléctricas**

	Montaje encastrado en techo	Colgante
Tensión de entrada	21-30 VCA, 50/60 Hz; (clase II) High PoE (con midspan de Bosch (NPD-6001A); necesario para proporcionar alimentación al calefactor PoE+ (estándar IEEE 802.3at, clase 4) (cuando se utiliza en interiores y no proporciona alimentación al calefactor)	
Consumo de energía, normal	24 W/ 44 VA	60 W / 69 VA (con los calefactores activados) 0 24 W / 44 VA (con los calefactores desactivados / sin los calefactores conectados a la caja de alimentación para aplicaciones de interiores)

**Supresión de subidas de tensión**

Protección de entradas de alarma	Corriente máxima de 17 A, potencia máxima de 300 W (8/20 µs)
Protección de salidas de alarma	Corriente máxima de 2 A, potencia máxima de 300 W (8/20 µs)
Protección de salida de relé	Corriente máxima de 7,3 A, potencia máxima de 600 W (10/1000 µs)
Protección de entrada de alimentación (domo)	Corriente máxima de 7,3 A, potencia máxima de 600 W (10/1000 µs)
Protección de salida de alimentación (fuente de alimentación en soporte de pared)	Corriente máxima 21,4 A, potencia máxima 1500 W (10/1000 µs)
Ethernet 10/100 Líneas de datos	Corriente máxima de 14 A, potencia máxima de 200 W (8/20 µs)

## Control del software

Configuración/control de la cámara	Mediante un navegador Web (como Internet Explorer versión 7.0 o posterior), Bosch Configuration Manager, Bosch Video Management System (BVMS), Bosch Recording Station (BRS) o Bosch Video Client (BVC)
Actualización del software	Carga de firmware de red

## Red

Protocolos de comunicaciones	Protocolo IP estándar de Bosch, incluye ONVIF y SNMP v1
Estándares / compresión de vídeo	H.264 (ISO/IEC 14496-10), M-JPEG, JPEG
Flujo de vídeo	Cuatro (4) flujos con velocidad de imágenes y resolución configurables de forma individual: <ul style="list-style-type: none"> <li>Dos (2) flujos de grabación H.264 configurables de forma independiente.</li> <li>Dos (2) flujos sin grabación (perfiles).</li> </ul>

**Nota:** las opciones disponibles para el flujo 1 dependen del valor establecido en el campo **Max. frame rate** (Velocidad de imágenes máxima) en el menú del instalador de la configuración de la cámara.

Cuando la opción del campo "Propiedad" del flujo 1 es:	Las opciones disponibles para el campo "Propiedad" del flujo 2 son:
H.264 MP SD	- H.264 MP SD
H.264 MP 720p fijo	- H.264 MP SD - H.264 MP 720p fijo - H.264 MP 400x720 vertical (recortado) - H.264 MP D1 4:3 (recortado) - H.264 MP 1280x960 (recortado) - H.264 MP 640x480
H.264 MP (1080p fijo)	- Copiar flujo 1 - H.264 MP SD - H.264 MP 720p 8/10 fijo - H.264 MP 1080p 4/5 fijo - H.264 MP 400x720 vertical (recortado) - H.264 MP D1 4:3 (recortado) - H.264 MP 640x480
H.264 MP (720p, 50/60 fijo)	- Copiar flujo 1 - H.264 MP SD - H.264 MP 720p 6/7 fijo - H.264 MP 400x720 vertical (recortado) - H.264 MP D1 4:3 (recortado) - H.264 MP 640x480
Perfiles sin grabación	Dos (2) flujos, solo I-frame Las opciones son: - Imagen HD optimizada; - HD equilibrado; - Tasa de bits HD optimizada;

- Imagen estándar optimizada;
- Estándar equilibrada;
- Tasa de bits estándar optimizada;
- DSL optimizado;
- 3G optimizado

Resolución (H x V)	
1080p HD	1920 x 1080 (16:9)
720p HD	1280 x 720
432p SD	768 x 432
288p SD	512 x 288
144p SD	256 x 144

Protocolos	IPv4, IPv6, UDP, TCP, HTTP, HTTPS, RTP/RTCP, IGMP V2/V3, ICMP, ICMPv6, RTSP, FTP, Telnet, ARP, DHCP, APIPA (Auto-IP, dirección local de enlace), NTP (SNTP), 802.1x, DNS, DNSv6, DDNS (com din., selfHOST.de, no-ip.com), SMTP, iSCSI, UPnP (SSDP), DiffServ (QoS), LLDP, SOAP, Dropbox™, CHAP, Digest Authentication
------------	---

Ethernet	10BASE-T/100BASE-TX, detección automática, dúplex completo/semi-dúplex
Codificación	TLS 1.0, SSL, DES, 3DES, AES
Conector Ethernet	RJ45
Conectividad	Perfil S de ONVIF, Auto-MDIX
Estructura GOP	IP, IBP, IBBP
Velocidad de datos	De 9,6 kbps a 6 Mbps
Retardo de IP absoluto	120 ms (modo de 60 ips)

Audio	
- Estándar	G.711, a una frecuencia de muestreo de 8 kHz L16, a una frecuencia de muestreo de 16 kHz AAC, a una frecuencia de muestreo de 16 kHz
- Relación señal/ruido	>50 dB
- Flujo de audio	Bidireccional (dúplex completo)

## Almacenamiento local

Ranura para tarjeta de memoria	Tarjeta de memoria proporcionada por el usuario SD/SDHC/SDXC (máximo 2 TB, SDXC)
Grabación	Grabación continua de vídeo y audio, grabación de alarma, eventos y planificación

**Kit de fibra óptica****VG4-SFP SCKT**

Descripción	Kit convertidor de medios de fibra óptica a Ethernet <sup>6</sup> . Requiere un módulo conectable pequeño (SFP) (se vende por separado).
Interfaz de datos	Ethernet
Velocidad de datos	10/100 Mbps Cumple IEEE 802.3 Puerto eléctrico con dúplex completo o semidúplex Puerto óptico con dúplex completo
Receptor compatible	CNFE2MC
Instalación	Se instala dentro de una caja de alimentación VG4-A-PA0, VG4-A-PA1, VG4-A-PA2, VG4-A-PSU1 o una VG4-A-PSU2 con el hardware de montaje proporcionado

6. El kit se vende por separado y se debe instalar en el interior de la caja de alimentación de la cámara AutoDome.

**Módulos SFP**

Descripción	Existen módulos intercambiables para su uso con modelos de fibra óptica MMF o SMF.
Interfaz de datos	Ethernet
Velocidad de datos	10/100 Mbps Compatible con IEEE 802.3
Peso (todos los módulos SFP)	0,23 kg (0,05 libras)
Dimensiones (L x An. x Al.)	SFP-2, SFP-3: 55,5 x 13,5 x 8,5 mm (2,2 x 0,5 x 0,3 pulg.) SFP-25, SFP-26: 63,8 x 13,5 x 8,5 mm (2,5 x 0,5 x 0,3 pulg.)

	Tipo	Conector	Longitud de onda (transmisión/recepción)	Distancia máxima
SFP-2	MMF	Doble, LC	1.310 nm/ 1.310 nm	2 km (1,2 millas)
SFP-3	SMF	Doble, LC	1.310 nm/ 1.310 nm	20 km (12,4 millas)
SFP-25	MMF	Sencillo, SC	1.310 nm/ 1.550 nm	2 km (1,2 millas)
SFP-26	MMF	Sencillo, SC	1.550 nm/ 1.310 nm	2 km (1,2 millas)

**Compatibilidad de fibra**

Compatibilidad con fibra óptica, MMF	MMF de 50/125 µm. Para la fibra de 50/125 µm, reste 4 dB al valor del presupuesto óptico especificado. Debe cumplir o superar el estándar para fibra ITU-T G.651.
Compatibilidad con fibra óptica, SMF	SMF de 8-10/125 µm. Debe cumplir o superar el estándar de fibra ITU-T G.652.
Especificaciones de distancia óptica	Las distancias de transmisión especificadas están limitadas a la pérdida óptica de la fibra y a cualquier otra pérdida adicional provocada por conectores, empalmes y paneles de conexión. Los módulos están diseñados para funcionar en el rango completo del presupuesto de pérdida óptica y no necesitan una pérdida mínima para ponerse en funcionamiento.

**Varios**

Sectores / Título	16 sectores independientes con 20 caracteres por título
Máscaras de privacidad	24 máscaras de privacidad configurables de forma individual (opciones disponibles: gris, mosaico)
Máscaras virtuales	24 máscaras configurables de forma individual para ocultar partes de la escena (movimiento de fondo como árboles en movimiento, luces intermitentes, carreteras con mucho tráfico, etc.) que no deberían considerarse para el análisis de flujo para activar el seguimiento inteligente.
Preposiciones	256, cada una con 20 caracteres por título
Rondas de vigilancia	Dos (2) tipos de rondas: <ul style="list-style-type: none"> <li>Rondas grabadas: dos (2), duración total máx. de 30 minutos (según la cantidad de comandos enviados durante la grabación)</li> <li>Ronda predeterminada: una (1), que consta de hasta 256 escenas consecutivas y (1) personalizada de hasta 64 escenas</li> </ul>
Idiomas disponibles	Español, checo*, neerlandés, francés, alemán, italiano, polaco, portugués, ruso*, español, japonés, chino <small>* Disponible con una carga de idioma independiente</small>

**Conexiones de usuario**

Alimentación, cámara	RJ-45 10/100 Base-TX Ethernet (High Power-over-Ethernet (PoE de alta potencia) o PoE+ (estándar IEEE 802.3at, clase 4) 21-30 V CA, 50/60 Hz
Alimentación, calefactor	RJ-45 10/100 Base-TX Ethernet [alimentación de alta potencia a través de Ethernet (PoE de alta potencia)] 21-30 V CA, 50/60 Hz
Vídeo y control	RJ-45 10/100 Base-TX Ethernet



Entradas de alarma (7)	2 supervisadas, 5 no supervisadas Programables como "Normalmente abierta" o "Normalmente cerrada"
Salidas de alarma (4)	1 relé de contacto seco, 3 colector abierto/ salidas de transistor 32 V CC a 150 ma máx.
Audio	1 entrada de línea mono, 1 salida de línea mono
Entrada de línea de señal	12 kilohmios (normal), 1 Vrms (máx)
Salida de línea de señal	1 Vrms a 1,5 kilohmios (normal)

### Especificaciones ambientales

	Montaje encastrado en techo (con burbuja acrílica)	Colgante (con burbuja acrílica)
Grado de protección IP/ Estándar	IP54, certificado para cámara de aire	IP66, NEMA 4X
Temperatura de funcionamiento (con calefactor cableado)	De -10 °C a +40 °C (de +14 °F a +104 °F)	De -34 °C a +74 °C (de -30 °F a +165 °F) (conforme a NEMA TS 2-2003 (R2008), sección 2.1.5.1) De -40 °C a +55 °C (de -40 °F a +131 °F) (funcionamiento continuo)
Temperatura de funcionamiento (sin calefactor cableado)		De -10 °C a +55 °C (de +14 °F a +131 °F) (funcionamiento continuo)
Temperatura de almacenamiento	De -40 °C a +60 °C (de -40 °F a +140 °F)	De -40 °C a +60 °C (de -40 °F a +140 °F)
Humedad en funcionamiento	Del 0 % al 90 % de humedad relativa, sin condensación	Humedad relativa del 0 % al 100 %, con condensación <sup>7</sup>

<sup>7</sup> Para montajes colgantes en exteriores solamente, la condensación de la humedad significa que pueden formarse gotas de agua.

**Nota:** La conformidad con TS2 se aplica a solo en modelos para exteriores.

### Estructura

Dimensiones	Consulte los planos de dimensiones.
Peso	Montaje en el techo: 2,59 kg (5,71 libras) Colgante de interior y exterior: 3,07 kg (6,77 lb)
Tamaño de la burbuja	153,1 mm de diámetro (6,03 pulg.)
Material de construcción, carcasa	En techo: magnesio Colgante: aluminio fundido

Material de fabricación, burbuja	En techo: acrílico de alta resolución de alta definición Colgante: acrílico de alta resolución
Color estándar	Blanco (RAL 9003)
Acabado estándar	Recubrimiento de polvo, acabado en arena

### Soportes de montaje/Accesorios

#### Burbujas

##### En techo

Acrílico transparente de alta resolución HD	VGA-BUBHD-CCLA
Acrílica tintada de alta resolución HD (incluida con modelos de cámara en techo).	VGA-BUBHD-CTIA

##### Colgante

Acrílico transparente de alta resolución (incluida con modelos de cámara colgante).	VGA-BUBBLE-PCLA
Acrílico tintado de alta resolución	VGA-BUBBLE-PTIA
Nailon reforzado transparente con clasificación IK10*	VGA-BUBBLE-IK10

### Soportes de montaje

#### Soportes de montaje colgante

Soportes de pared	VG4-A-PA0 (sin transformador) VG4-A-PA1 (transformador de 120 V CA) VG4-A-PA2 (transformador de 230 V CA)
Soporte de montaje colgante con cableado	VG4-PEND-ARM
Placa de montaje para VG4-PEND-ARM	VG4-PEND-WPLATE
Embellecedor para las fuentes de alimentación de la serie VG4	VG4-A-TSKIRT

#### Placas de montaje opcionales para soportes de montaje en pared

Placa de montaje en esquina	VG4-A-9542
Placa de montaje en poste	VG4-A-9541

#### Soportes de montaje colgante en techo

Kit de montaje en techo	VG4-A-9543
-------------------------	------------

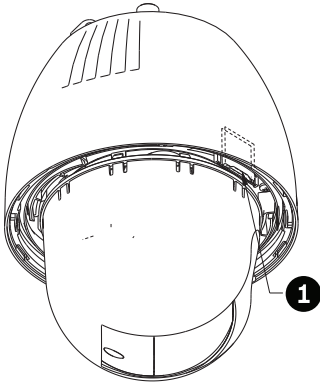
#### Soportes de montaje colgante en tejado

Montaje en tejado (azotea) <small>(VG4-A-9543 requiere kit de soporte de techo. Se vende por separado).</small>	VGA-ROOF-MOUNT (con roscas macho cónicas NPT de 1,5 pulgadas)
--	---

#### Placas de montaje opcionales para soportes de montaje en tejado

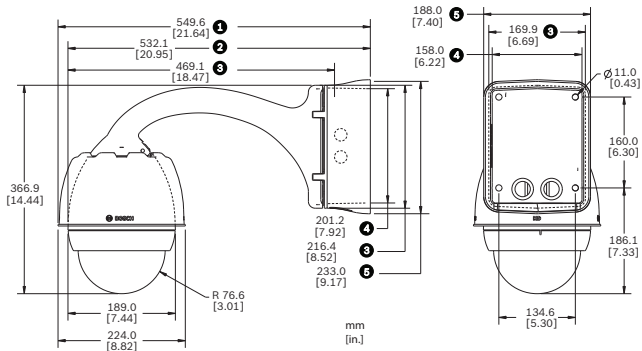
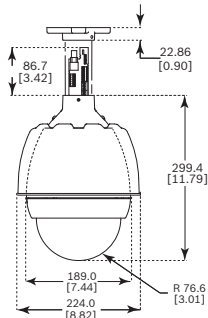
Adaptador de techados planos para soporte de montaje en azotea	LTC 9230/01
Kits de soporte para montaje encastrado en techo	VGA-IC-SP (soporte para techos suspendidos o colgantes)

**Planos de dimensiones**



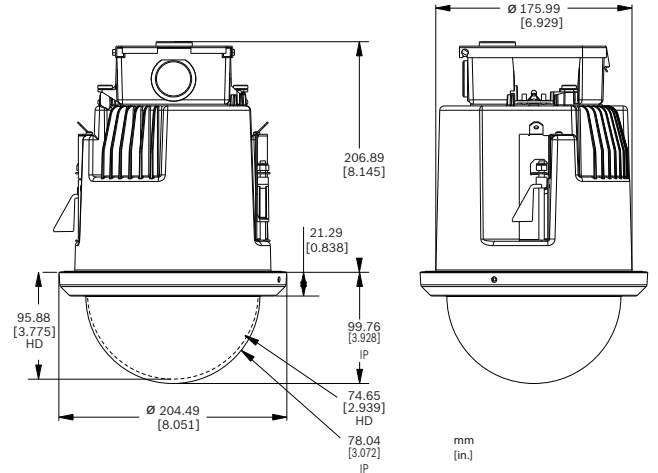
Serie AUTODOME 7000: ranura para tarjeta SD

1 Ranura para tarjeta SD

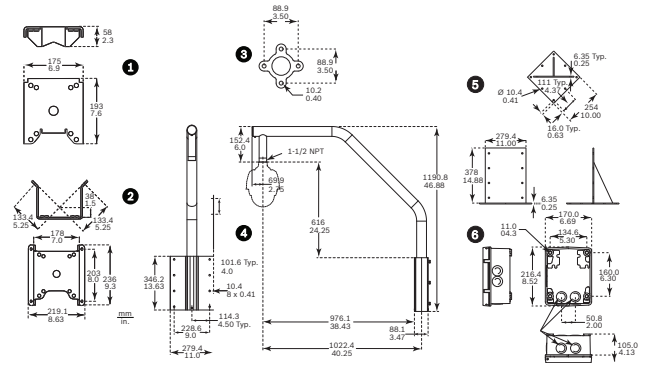


Serie AUTODOME 7000 soportes de montaje en techo, colgante

- |   |                                     |
|---|-------------------------------------|
| 1 Caja de la fuente de alimentación y parasol | 4 Caja de la fuente de alimentación |
| 2 Sin el parasol                              | 5 Embellecedor                      |
| 3 Placa de montaje                            |                                     |



Serie AUTODOME 7000 de techo



Serie AUTODOME 7000 Soportes opcionales

- |                                  |   |
|----------------------------------|---|
| 1 Montaje en poste (mástil)      | 4 Soporte de montaje en el tejado   |
| 2 Soporte de montaje en esquina  | 5 Adaptador para el montaje en el tejado                                  |
| 3 Soporte de montaje en el techo | 6 Fuente de alimentación para soportes de montaje en el techo y el tejado |

**Información para pedidos****VG5-7230-CPT5 PTZ 2MP HDR 30x tintada IP54 en techo**

Cámara domo IP PTZ de calidad excepcional para interiores Resolución HD de 1080p; zoom óptico de 30x; Intelligent Video Analytics; PoE; iSCSI/SD, varios modos de usuario preprogramados; cuádruple flujo H.264 (CPP4); IP54. Montaje encastrado en techo, burbuja tintada.

Número de pedido **VG5-7230-CPT5**

**VG5-7230-EPC5 PTZ 2MP HDR 30x transp. IP66 colgante**

Cámara domo IP PTZ para interiores/exteriores de calidad excepcional. Resolución HD de 1080p; zoom óptico de 30x; Intelligent Video Analytics; PoE; iSCSI/SD, varios modos de usuario preprogramados; cuádruple flujo H.264 (CPP4); IP66. Montaje colgante, burbuja transparente.

Número de pedido **VG5-7230-EPC5**

**VG5-7230-EPR5 PTZ 2MP HDR 30x transp. IK10 colgante**

Cámara domo IP PTZ para interiores/exteriores de calidad excepcional. Resolución HD de 1080p; zoom óptico de 30x; Intelligent Video Analytics; PoE; iSCSI/SD, varios modos de usuario preprogramados; cuádruple flujo H.264 (CPP4); IP66. Montaje colgante, burbuja con clasificación IK10. Disponible solo en determinadas regiones.

Número de pedido **VG5-7230-EPR5**

**Accesorios****NPD-6001B Midspan High PoE**

Midspan PoE de alta potencia, 60 W, un solo puerto, entrada de CA

Número de pedido **NPD-6001B**

**NPD-9501A Midspan, high PoE, un puerto, entrada CA**

Midspan de 95 W de interior para cámaras AUTODOME 7000 y MIC IP con o sin iluminadores

Número de pedido **NPD-9501A**

**VG4-A-PSU0 Fuente alimentación, 24VCA**

Fuente de alimentación, entrada de 24 VCA, para una cámara PTZ en la serie AUTODOME. Carcasa de aluminio blanca con cubierta, certificación IP66 e IK 08. 100 W de salida. Embellecedor opcional (se vende por separado).

Número de pedido **VG4-A-PSU0**

**VG4-A-PSU1 PSU, 120VCA, para AUTODOME, MIC7000**

Fuente de alimentación para cámaras AUTODOME 7000, MIC IP sin iluminadores.

120 VCA de entrada, 24 VCA de salida

Número de pedido **VG4-A-PSU1**

**VG4-A-PSU2 Fuente alim., 230VCA, AUTODOME, MIC7000**

Fuente de alimentación para cámaras AUTODOME 7000, MIC IP sin iluminadores.

230 VCA de entrada, 24 VCA de salida

Número de pedido **VG4-A-PSU2**

**VGA-SBOX-COVER Tapa caja fuente alimentación AUTODOME**

Cubierta para cajas de alimentación AUTODOME, blanco

Número de pedido **VGA-SBOX-COVER**

**VG4-SFPCKT KIT INTERFAZ ETHERNET A SFP**

Kit de fibra óptica de transmisor de vídeo/receptor de datos de medios vía Ethernet para cámaras AUTODOME y para MIC-IP-PSU para cámaras analógicas MIC.

Número de pedido **VG4-SFPCKT**

**SFP-2 Módulo de fibra, multimodo, 1310nm, 2LC**

Módulo de fibra óptica SFP, 2 km (1,2 millas), 2 conectores LC.

Multimodo

1310 nm

Número de pedido **SFP-2**

**SFP-3 Módulo de fibra, monomodo, 1310nm, 2LC**

Módulo de fibra óptica SFP, 20 km (12,4 millas), 2 conectores LC.

Monomodo

1.310 nm

Número de pedido **SFP-3**

**SFP-25 Módulo de fibra, 1310/1550nm, 1SC**

Módulo de fibra óptica SFP, 2 km (1,2 millas), 1 conector SC

Multimodo

1310/1550 nm

Número de pedido **SFP-25**

**SFP-26 Módulo de fibra, 1550/1310nm, 1SC**

Módulo de fibra óptica SFP, 2 km (1,2 millas), 1 conector SC

Multimodo

1550/1310 nm

Número de pedido **SFP-26**

**VG4-A-PA0 Brazo colg., caja alim. 24VCA, AUTODOME**

Soporte de brazo de pared con caja de alimentación para cámara AUTODOME, sin transformador, blanco

Número de pedido **VG4-A-PA0**

**VG4-A-PA1 Brazo colg., caja alim. 120VCA AUTODOME**

Soporte de brazo de pared con caja de alimentación para cámara AUTODOME, con un transformador de 120 VCA, blanco

Número de pedido **VG4-A-PA1**

**VG4-A-PA2 Brazo colg., caja alim. 230VCA, AUTODOME**

Soporte de brazo de pared con caja de alimentación para cámara AUTODOME, con un transformador de 230 VCA, blanco

Número de pedido **VG4-A-PA2**

**VGA-PEND-ARM Brazo colgante con cableado, AUTODOME**

Compatible con carcasa colgante serie AutoDome  
Número de pedido **VGA-PEND-ARM**

**VGA-PEND-WPLATE Placa montaje para VGA-PEND-ARM**

Placa de montaje para VGA-PEND-ARM, compatible con una cámara serie AutoDome  
Número de pedido **VGA-PEND-WPLATE**

**VGA-ROOF-MOUNT Montaje parapeto tejado serie AUTODOME**

Montaje en azotea, blanco  
Las cámaras VG5-6xx/7xxx requieren el soporte de montaje colgante de techo VG4-A-9543 (se vende por separado).

Las cámaras NEZ-5130/NEZ-5230 requieren NDA-ADPTR-NPTMET (se vende por separado)

Número de pedido **VGA-ROOF-MOUNT**

**LTC 9230/01 Adaptador de montaje en tejado**

Adaptador de soporte de tejado plano para montar una unidad en posición vertical sobre una superficie plana.

Número de pedido **LTC 9230/01**

**VG4-A-9541 Adaptador para montaje en poste**

Adaptador de montaje en poste para soporte colgante de AUTODOME o un DINION imager, diseñado para postes con un diámetro de 100-380 mm (4-15 pulgadas), color blanco

Número de pedido **VG4-A-9541**

**VG4-A-9542 Adaptador montaje esquina para AUTODOME**

Adaptador de montaje en esquina para soporte colgante de AUTODOME o un DINION imager

Número de pedido **VG4-A-9542**

**VG4-A-9543 Soporte colgante AUTODOME, blanco**

Montaje en techo, blanco, para carcasa colgante serie AutoDome

Número de pedido **VG4-A-9543**

**VGA-IC-SP Kit soporte suspendido techo, 0,18m**

Kit de soporte para montaje en techo suspendido para cámaras domo. Apertura Ø177 mm (Ø7 pulg.). Peso máximo admitido 11,3 kg (25 libras).

Número de pedido **VGA-IC-SP**

**VG4-A-TSKIRT Embellecedor caja fuente alim. AUTODOME**

Embellecedor para las cajas de alimentación de las Series siguientes de Autodome:

VG4-A-PSU0, VG4-A-PSU1 y VG4-A-PSU2

Número de pedido **VG4-A-TSKIRT**

**VGA-BUBBLE-PCLA Burbuja, colgante, transparente**

Burbuja acrílica de baja intensidad

Número de pedido **VGA-BUBBLE-PCLA**

**VGA-BUBBLE-PTIA Burbuja, colgante, tintada**

Burbuja acrílica de baja intensidad

Número de pedido **VGA-BUBBLE-PTIA**

**VGA-BUBLRG-CCLA Burbuja, en techo, grande, transparente**

Burbuja de alta resolución para las cámaras encastradas en el techo AUTODOME, transparente

Número de pedido **VGA-BUBLRG-CCLA**

**VGA-BUBLRG-CTIA Burbuja, en techo, grande, tintada**

Burbuja de alta resolución para las cámaras encastradas en el techo AUTODOME, tintada

Número de pedido **VGA-BUBLRG-CTIA**

**VGA-BUBHD-CTIA Burbuja, en techo, tintada**

Burbuja acrílica de alta resolución para cámaras encastradas en techo tintadas AUTODOME HD

Número de pedido **VGA-BUBHD-CTIA**

**VGA-BUBBLE-IK10 Burbuja, colgante, IK10**

Burbuja con clasificación IK10 perfecta para su uso con cámaras AUTODOME 7000 HD con carcasas colgantes

Número de pedido **VGA-BUBBLE-IK10**

**Representado por:**

**Europe, Middle East, Africa:**  
Bosch Security Systems B.V.  
P.O. Box 80002  
5600 JB Eindhoven, The Netherlands  
Phone: + 31 40 2577 284  
emea.securitysystems@bosch.com  
emea.boschsecurity.com

**Germany:**  
Bosch Sicherheitssysteme GmbH  
Robert-Bosch-Ring 5  
85630 Grasbrunn  
Germany  
www.boschsecurity.com