

2 | Specifiche

Dimensioni	(A x L x P) 75 x 76 x 5 mm
Peso	0,05 kg

Staffa di montaggio D137



it Guida all'installazione



Copyright

Questo documento è di proprietà intellettuale di Bosch Security Systems, Inc. ed è protetto da copyright. Tutti i diritti riservati.

Marchi

Tutti i nomi dei prodotti hardware e software menzionati in questo documento sono marchi registrati e devono essere trattati come tali.

Date di produzione dei prodotti Bosch Security Systems B.V.

Utilizzare il numero di serie riportato sull'etichetta del prodotto e fare riferimento al sito Web di Bosch Security Systems B.V. all'indirizzo <http://www.boschsecurity.com/datecodes/>.

Lettura dei codici data dei prodotti Bosch Security Systems B.V.

Per informazioni sui codici data dei prodotti, vedere il sito Web di Bosch Security Systems B.V.



Bosch Security Systems B.V.

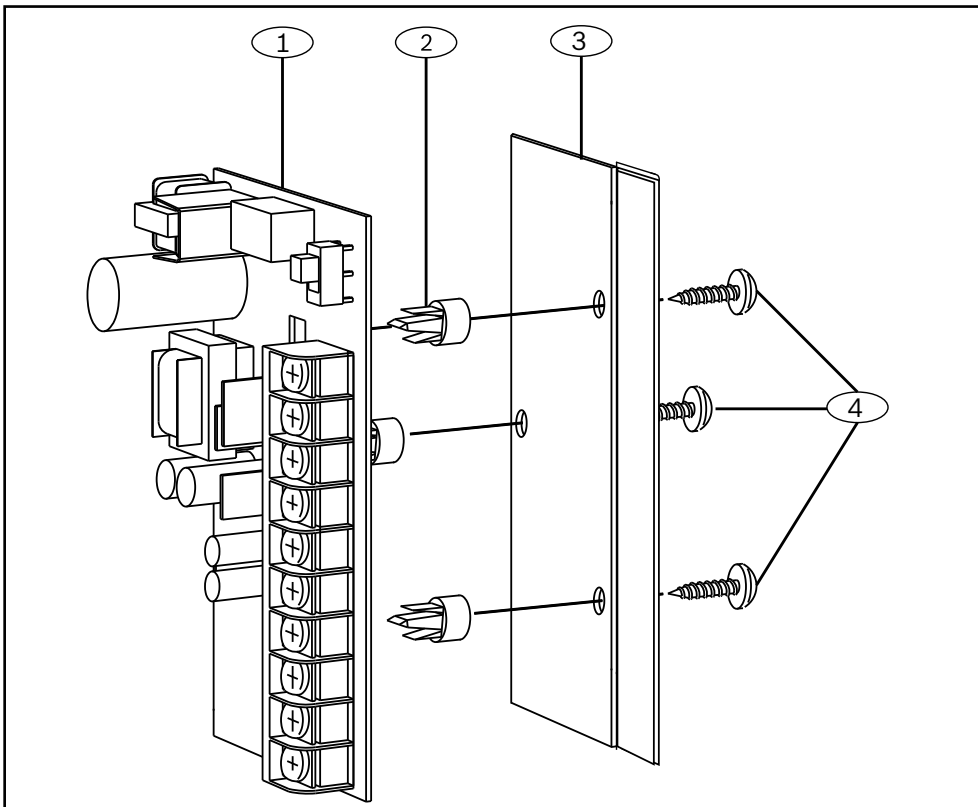
Torenallee 49
5617 BA Eindhoven
Netherlands
www.boschsecurity.com

1 | Panoramica

Questa staffa di montaggio può essere utilizzata per il fissaggio di moduli accessori nei contenitori D8103, D8108A e D8109L.

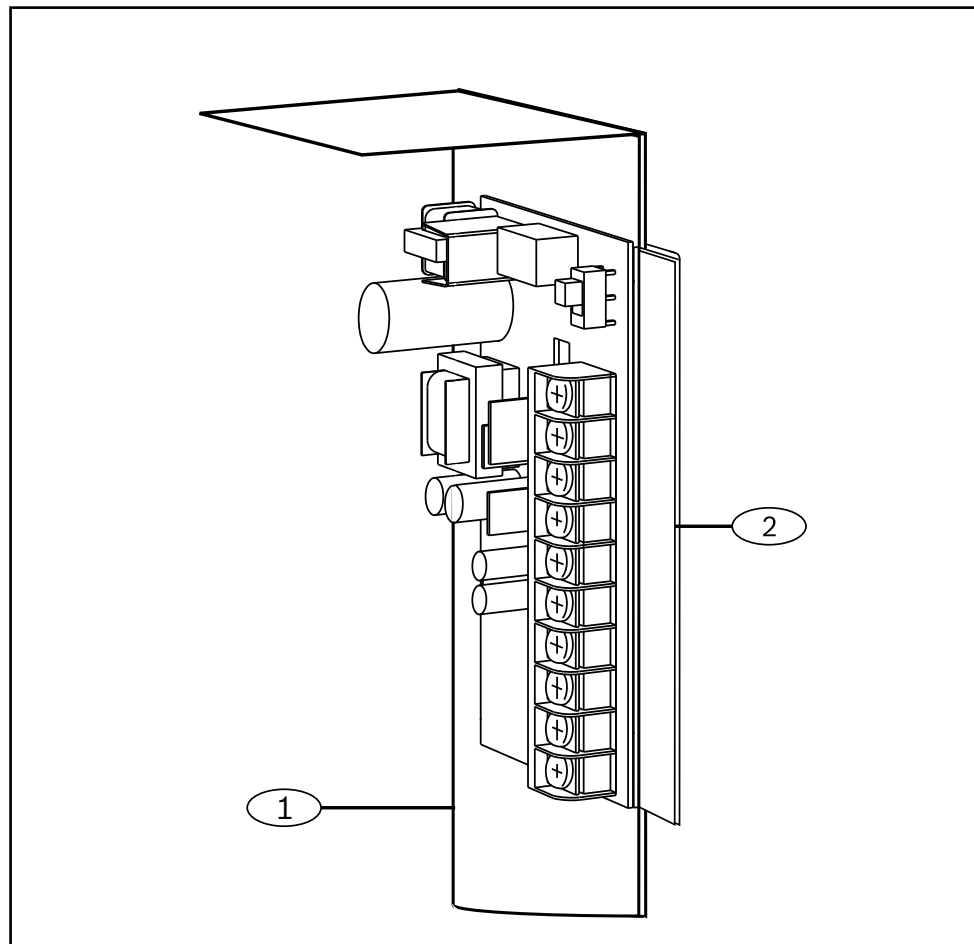
2 | Installazione

1. Fissare il modulo accessorio al D137 mediante le clip di montaggio e le viti in dotazione.



Riferimento	Descrizione
1	Modulo accessorio
2	Clip di montaggio
3	D137
4	Viti di montaggio

2. Far scorrere il bordo della clip del D137 sul bordo del contenitore.



Riferimento	Descrizione
1	Contenitore
2	Bordo della clip del D137