

NBT-8701-F06VF Kuppel Thermo VGA 70° 30Hz

DINION thermal 8100i - VGA



640 x 480



H.265



IVA

- ▶ Maximale Erfassungsreichweite bei 0 Lux für großen Umfeldschutz.
- ▶ Wärmebilder und IVA Pro Perimeter helfen dabei, eine extrem niedrige Fehlalarmrate zu erzielen.
- ▶ Hochauflösende VGA-Wärmebilder.
- ▶ Robustes Gehäuse und Cybersicherheit.
- ▶ Die KI-basierte Autokalibrierung (3D) ermöglicht eine schnelle und einfache Installation.

Die DINION thermal 8100i-Kamera ist eine Zylinder-Thermokamera für wichtige Einsätze, bei denen es auf Überwachung über große Entfernungen und zuverlässige Einbruchmeldung ankommt. Die Kamera erkennt die von Objekten abgegebene Wärme und zeigt Temperaturunterschiede an. Sie braucht kein sichtbares Licht und ist daher hervorragend geeignet, um mögliche Gefahren in großen Perimetern zu erkennen. Sie kombiniert Wärmebilder mit der Intelligent Video Analytics (IVA) Pro Perimeter-Funktion und erkennt professionelle Eindringlinge extrem genau, während Fehlalarme durch Umweltfaktoren auf ein Minimum reduziert werden. Die KI-gesteuerte automatische Kalibrierung macht die Installation einfach und sorgt für eine schnelle und genaue Konfiguration. Die DINION thermal 8100i-Kamera hat ein robustes, korrosionsbeständiges Gehäuse und arbeitet zuverlässig in jeder Außenumgebung. Selbst unter den härtesten Bedingungen hält sie lange und liefert gute Leistung.

Funktionen

Thermokamera

Die DINION thermal 8100i-Kamera verfügt über einen ungekühlten Mikrobolometer/VOx (Vanadiumoxid) und liefert so unübertroffene Wärmebilder. Sie erkennt von Objekten abgegebene Wärmesignaturen und ist daher besonders effektiv in Außenbereichen, in denen kein oder nur sehr wenig sichtbares Licht vorhanden ist – beispielsweise bei völliger Dunkelheit, Rauch oder Nebel. Ihre Fähigkeit, selbst geringfügige

Temperaturunterschiede sichtbar zu machen, gewährleistet auch unter schwierigsten Bedingungen einen hervorragenden Überblick in jeder Situation. Das Hauptunterscheidungsmerkmal der DINION thermal 8100i-Kamera ist ihre große Reichweite, die eine zuverlässige Identifizierung von Personen und Fahrzeugen aus großer Entfernung ermöglicht, unabhängig von Störfaktoren wie Scheinwerfern, Schatten oder plötzlichen Lichtveränderungen. Dies macht sie zu einer idealen Lösung für Sicherheitsanwendungen in kritischen Infrastruktur.

Die DINION thermal 8100i-Kamera verfügt über eine Vielzahl intuitiver, vom Benutzer anpassbarer Einstellungen, darunter Kontrast, Helligkeit, Schärfe und Rauschunterdrückung, mit denen Bediener das Bild für optimale Klarheit und Leistung anpassen können. Darüber hinaus verbessern verschiedene vom Benutzer wählbare Wärmebild-Farbmodi die Bildanpassung, um spezifischen Betriebsanforderungen gerecht zu werden.

Intelligent Video Analytics (IVA) Pro

Die Kamera wird mit vorinstalliertem IVA Pro Buildings und IVA Pro Perimeter ausgeliefert und bietet eine äußerst zuverlässige, auf Deep Learning basierende Erkennung und Verfolgung von Personen und Fahrzeugen in Szenen, die von sterilen Zonen bis hin zu überfüllten und verkehrsreichen Gebieten reichen. Sie ist extrem widerstandsfähig gegen Fehlalarmlösungen, die durch schwierige Umgebungen mit Regen, Wind (sich bewegende Bäume), Schnee und Reflexionen sowie Schatten und kleine Tiere verursacht werden, und erkennt, verfolgt und klassifiziert Objekte zuverlässig. Ein Smart Set

von Alarm- und Zählerregeln ermöglicht es, Sie zu alarmieren, wenn vordefinierte Alarme ausgelöst werden, und die Aufzeichnungen mit hoher Effizienz forensisch zu durchsuchen. Der Konfigurationsaufwand ist minimal und einfach.

Reichweite

Mit einem vielseitigen Objektivportfolio, das von Tele- bis Weitwinkelobjektiven reicht, lässt sich die DINION thermal 8100i-Kamera problemlos an eine Vielzahl von Überwachungsanforderungen anpassen. Die Erkennungsleistung ist theoretisch, auf Grundlage auf der von Intelligent Video Analytics geforderten minimalen Auflösung der Objekte und deckt daher nur optimale Bedingungen ab.

Maximaler Detektionsbereich mit IVA Pro Perimeter

Horizontales Sichtfeld des Objektivs	Stehende Personen (1,8 m x 0,5 m)	Kriechende Personen (0,5 m x 0,5 m)	Vorderseite eines Fahrzeugs (1,5 m x 1,5 m)
70°	77 m	46 m	138 m

Weitere Informationen, einschließlich der DRI-Kriterien (Beobachten/Erkennen/Identifizieren), allgemein bekannt als Johnson-Kriterien, finden Sie in Video Analytics und im Objektivrechner.

Hocheffiziente H.265-Videocodierung

Die Kamera basiert auf der höchst effizienten und leistungsfähigen H.264- und H.265/HEVC-Codierungsplattform. Dadurch kann sie qualitativ hochwertige Videos mit hoher Auflösung bei sehr niedriger Netzwerklast liefern. Dank der doppelten Codierungseffizienz ist H.265 der Komprimierungsstandard Ihrer Wahl für IP-Videoüberwachungssysteme.

Widersteht Regen, Staub und Manipulationen, zuverlässiger Betrieb über einen weiten Temperaturbereich

Das robuste Design der Kamera entspricht den Normen IP66/IP67 und IK10 und schützt die Kamera vor Regen und Staub sowie vor Vandalismus und Manipulationen. Die Kamera kann in einem weiten Umgebungstemperaturbereich von -40 °C bis +55 °C betrieben werden.

Scheibenentfroster und Kameraheizung

Die Aluminiumgehäuse verfügen über zwei Heizelemente (zur Scheibenenteisung und für das Gehäuseinnere). Das innere Heizelement ermöglicht einen Kaltstart der Kamera bei Temperaturen bis -40 °C. Der elektrische Scheibenentfroster minimiert die Bildung von Kondenswasser an feuchten Standorten sowie die

Ansammlung von Schnee und Eis und gewährleistet so auch bei kalten und feuchten Bedingungen eine gute Bildqualität.

Einfache Installation

Die DINION thermal 8100i-Kamera wird in einem bewährten 3-Schritte-Verfahren installiert, das für Benutzerfreundlichkeit und Effizienz sorgt. Die Montageplatte verfügt über mehrere Lochmuster für die Montage auf Anschlussdosen und unserem Universalzubehör.

Die Kamera wurde mit Fokus auf Robustheit und Stabilität entwickelt und verfügt über ein kompaktes Gehäuse und einen großen Schwenkarm für maximale Stabilität. Das patentierte Drehgelenk enthält ein großes Kugelgelenk, das eine einfache Positionierung ermöglicht. Mit einer Hand wird die Kamera positioniert und mit der anderen Hand ein Verriegelungsring festgezogen, wofür keinerlei Werkzeuge erforderlich sind. Die Kamera bleibt an ihrem Platz, während der Schwenkarm mit einer Feststellschraube arretiert ist.

Die Stromversorgung kann über Power-over-Ethernet (PoE) erfolgen. Bei dieser Konfiguration ist nur ein einziges Kabel für Anzeige, Stromversorgung und Steuerung erforderlich. Die Verwendung von PoE+ vereinfacht die Installation und macht sie kostengünstiger, da für die Kamera keine Stromversorgung vor Ort erforderlich ist. Die Kamera verfügt über einen Punch-Down-Anschluss für Netzwerkverbindungen. Damit werden die Anforderungen von IT-Fachleuten nach einer optimierten und zuverlässigen Installation erfüllt. Über diesen Anschluss können größere Kabel, wie z. B. CAT-7, direkt integriert werden, sodass keine externen Gehäuse oder Patchkabel erforderlich sind, wie sie normalerweise für die Verbindung von Kabeln mit großem Durchmesser zur Kamera benötigt werden.

Datensicherheit

Durch spezielle Maßnahmen wird die höchstmögliche Sicherheit für Gerätezugriff und Datenübertragung gewährleistet. Bei der Ersteinrichtung ist die Kamera nur über sichere Verbindungen erreichbar und erzwingt das Festlegen eines Passworts. Der Zugriff über den Webbrowser und den Anzeige-Client kann über HTTPS oder andere sichere Protokolle geschützt werden, die das hochmoderne TLS 1.2-Protokoll mit aktualisierten Cipher Suites unterstützen, einschließlich AES-Verschlüsselung bis 256 Bit. Auf der Kamera kann keine Software installiert werden und es kann nur authentifizierte Firmware hochgeladen werden. Ein dreistufiger Passwortschutz mit Sicherheitsempfehlungen ermöglicht Benutzern die Anpassung des Gerätezugriffs.

Der Netzwerk- und Gerätezugriff kann mithilfe der 802.1x-Netzwerkauthentifizierung mit dem EAP/TLS-Protokoll geschützt werden. Die integrierte Anmelde-Firewall, das integrierte Trusted Platform Module (TPM)

und die Unterstützung für die Public-Key-Infrastruktur (PKI) bieten unübertroffenen Schutz gegen schädliche Angriffe.

Vorteile der erweiterten Zertifikatsbearbeitung:

- Bei Bedarf automatisch erstellte, selbstsignierte eindeutige Zertifikate
- Client- und Serverzertifikate für die Authentifizierung
- Client-Zertifikate als Authentizitätsnachweis
- Zertifikate mit verschlüsselten privaten Schlüsseln
- Schlüssellänge: 4096 Bit

Erweiterte dezentrale Aufzeichnung

Die erweiterte dezentrale Aufzeichnung ist dank Kombination der folgenden Funktionen eine zuverlässige Speicherlösung:

- Die zwei microSD-Karten können wahlweise eingerichtet werden:
 - Spiegelung, für redundanten Speicher
 - Failover, für verlängerte Wartungszeiträume
 - Erweitert, für maximale Speicherzeit
- Die Unterstützung industrieller microSD-Karten sorgt für eine äußerst lange Lebensdauer
- Zustandsüberwachung für microSD-Speicherkarten (Steckplatz 1) für Industrieanforderungen ermöglicht frühzeitige Wartungsmeldungen

Cloud-basierte Dienste

Mit der Bosch Security Cloud können Sie die unterstützten Geräte im Browser oder mit Standardtools konfigurieren, aktualisieren und Fehler beheben. Rufen Sie das Remote Portal auf, und aktivieren Sie zusätzliche Mehrwertdienste wie Alarm Management in Cloud VMS oder VideoView+. VideoView+ ist eine leicht zu bedienende und kostengünstige Lösung für Fernverbindungen zu Ihren Geräten – zu jeder Zeit und von überall. Nutzen Sie die Leistung der Bosch Cloud zur Überwachung Ihrer Räumlichkeiten und zur Benachrichtigung über jeden Vorfall. VideoView+ ermöglicht zudem ein Live-Streaming (lokal und entfernt) von bis zu acht Geräten gleichzeitig über Video Security Client oder von bis zu vier Geräten gleichzeitig in den App-Clients für Android und iOS. Dazu gehören Wiedergabe und Export ebenso wie die forensische Suche, über die Sie Suchkriterien für aufgezeichnete Ereignisse definieren und anwenden können.

Bosch Remote Portal

Die Cloud-Infrastruktur Remote Portal ermöglicht die sichere Verwaltung der verbundenen Bosch Geräte. Das Remote Portal unterstützt:

- Vollständige Erstkonfiguration Ihrer angeschlossenen Bosch Geräte (online oder offline).
- Aktualisierung der Firmware für einzelne oder mehrere Geräte.

- Verwaltung von Zertifikaten.
- Überwachung des Systemzustands der verbundenen Bosch Geräte.

App „Bosch Project Assistant“

Da die Kamera mit einem USB-C-Anschluss für einen drahtlosen Installations-Dongle (separat erhältlich: NCA-WLAN-EU, NCA-WLAN-NA) ausgestattet ist, kann der Techniker die Erstkonfiguration einfach drahtlos durchführen. Über ein Mobilgerät, auf dem die App „Bosch Project Assistant“ installiert ist, können Sie die Ersteinrichtung vornehmen, um die richtige Szene zu finden. Schließen Sie einfach den drahtlosen Installations-Dongle an und rufen Sie die App „Bosch Project Assistant“ auf, die für iOS, Windows oder Android verfügbar ist.

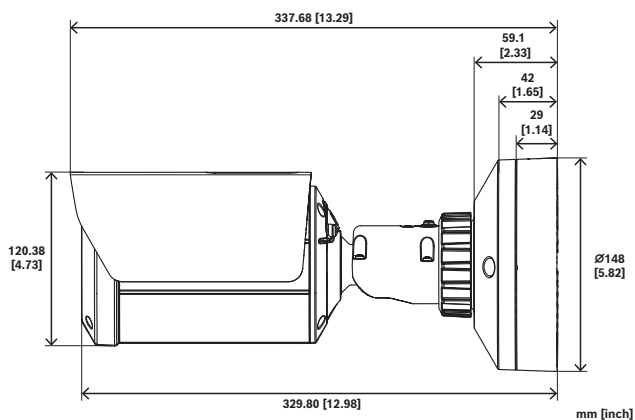
Regulatorische Informationen

Typ	Standard
Emissionen	EN 55032 (Klasse A) CISPR32 (Klasse A) ICES-003 (Klasse A) FCC Teil 15, Sub-Teil B Klasse A RSS-Gen, Ausgabe 5 ICES-003 (Ausgabe 7), Klasse A VCCI-CISPR 32 IEC 61000-6-4 EN IEC 61000-6-4
Störfestigkeit	EN 55035 CISPR35 IEC 61000-6-2 EN IEC 61000-6-2 EN 50130-4 EN 50121-4
Grundlegende Standards	EN 61000-4-2 EN 61000-4-3 EN 61000-4-4 EN 61000-4-5 EN 61000-4-6 EN 61000-4-8
Umgebung	DIN EN 62321:2012-10
Zuverlässigkeit	EN 60068-2-1 EN 60068-2-2 EN 60068-2-6 EN 60068-2-18 EN 60068-2-27 EN 60068-2-30

Typ	Standard
	EN 60068-2-42 EN 60068-2-52 EN 60068-2-75 EN 60068-2-78
Korrosionsbeständig	ISO 14993
Sicherheit	AS/NZS 62368.1 CSA C22.2 Nr. 62368-1 EN IEC 62368-1 IEC 62368-1 J62368-1 SASO-IEC 62368-1 UL 62368-1
Stoßfestigkeit	EN 62262 (IK10) (ohne Frontfenster)
Schutzart	EN 60529 (IP66/67) UL50E Typ 4X
Stoß-/Vibrationsschutz	NEMA TS2 (Abschnitt 2.2.8 – Abschnitt 2.2.9)
Kennzeichnungen	CE, FCC, UL, RCM, Cmic, BIS, VCCI, China RoHS
Konformität	NDAA-konform, TAA-konform

Region	Zertifizierungen/Gütezeichen	
Global	IEC 62443-4-1	Industrial Cyber Security Capability
Europa	CE	
USA	UL CAP	Cybersecurity Assurance Program

Planungshinweise



Abmessungen in mm (Zoll)

Im Lieferumfang enthaltene Teile

Menge	Komponente
1	DINION thermal 8100i Kamera
1	TR20-Schlüssel
1	Minischraubendreher
1	Dichtscheibe (IP66)
1	Dichtscheibe (IP67)
1	Schnellstartanleitung
1	Sicherheitsinformationen
3	UX-Etiketten für Installation

Technische Daten

Wärmebildsensor

Sensortyp	Ungekühltes Mikrobolometer/VOx (Vanadiumoxid)
Spektrale Empfindlichkeit (µm)	8 µm – 14 µm
Effektive Pixel (H x V)	640 x 480
Pixelpitch (µm)	12 µm
Frequenz (Hz)	30 Hz

Thermische Empfindlichkeit

Empfindlichkeit (NETD)	< 30 mK bei 25 °C
------------------------	-------------------

Wärmebildobjektiv

Objektivbrennweite (mm)	6 mm
Objektivöffnung (/F)	0.8 /F
Fokus	Fixfokus, athermisch
Mindestfokusabstand (m)	2.0 m
Horizontales Sichtfeld (°)	70°
Vertikales Sichtfeld (°)	53°

Plattform

Gemeinsame Produktplattform	CPP14
Speicher (MB)	2048 MB RAM; 8192 MB Flash

Video-Streaming

Auflösung	640 x 480
Videokomprimierung	H.264 (ISO/IEC 14496-10); M-JPEG; H.265/HEVC
Bildfrequenz (fps)	1 fps – 30 fps
GOP-Struktur	IP; IBP; IBBP
Streaming	4 konfigurierbare Streams in H.265; H.264- und M-JPEG-Format; Konfigurierbare Bildrate und Bandbreite

Videofunktionen

Kamerafunktionalität	Helligkeit; Kontrast; Schärfe; Histogrammausgleich; Kontrastbereich; Rauschfilter; Bilddrehung
Anzahl der Privatzenen	8
Wärmebildfarben-Zuordnung	12 wählbare Modi

Video-Content-Analyse

Analysetyp	MOTION+; Intelligent Video Analytics Pro: IVA Pro Buildings; Intelligent Video Analytics Pro: IVA Pro Perimeter
Alarmauslöser	Jedes Objekt; Objekt in Feld; Linienüberschreitung; Feld betreten/verlassen; Herumlungern; Route folgen; Stillstehende/entfernte Objekte; Belegung; Objekte stoppen oder beginnen, sich zu bewegen
Objektfilter	Größe; Bildformat; Geschwindigkeit; Richtung; Objektklassen (4)
Objektklassen	Person, Fahrrad, Personenkraftwagen, Lastkraftwagen
Kalibrierung	Kartenbasiert; Messbasiert; Automatische Kalibrierung
Zusätzliche Funktionen	Tamper detection

Speicher

Interner Speicher	5-s-pre-alarm-recording
Speicherkartensteckplatz	2 Steckplätze; Micro SDHC; Micro SDXC, bis zu 2 TB

SD-Karten für Industrieanforderungen	Äußerst lange Lebensdauer und Unterstützung für Zustandsüberwachung ermöglichen frühzeitige Wartungsmeldungen
Konfiguration für zwei SD-Kartensteckplätze	Spiegelung (redundanter Speicher); Failover (verlängerte Wartungszeiträume); Erweitert (maximale Speicherzeit); Automatic Network Replenishment

Eingänge und Ausgänge

Ethernet	RJ45; Punch-Down-Anschluss
Audio-Line-Eingang	10 kOhm typisch; max. 1 Vrms
Audio-Line-Ausgang	1,5 kOhm typisch; 1 Vrms
Alarめingänge	2; Trockenkontakt; 5–40 VDC; 2,2 K Leitungsabschlusswiderstand
Alarmausgänge	1; max. 30 VAC; +40 VDC; 0,5 A; Dauerbetrieb 10 VA
Leistungsabgabe	+ 12 VDC 50 mA (umschaltbar)
USB	USB 2.0 Type C, zur Verwendung mit drahtlosem Installations-Dongle für Einrichtung und Inbetriebnahme (separat erhältlich)
Lichtwellenleiter	Glasfaserkabel-Ethernet-Medienkonverter-Kit (VG4-SFPSCKT) (separat erhältlich)

Audio

Audioeingang	Eingang; Eingang Mikrofonpegel, umschaltbar
Audioausgang	Line-Ausgang
Komprimierung und Abtastrate	AAC-LC 48kbps 16 kHz
Signal-Rausch-Verhältnis (dB)	50 dB
Übertragung	Vollduplex; Halbduplex

Netzwerk

Protokolle/Standards	IPv4; IPv6; UDP; TCP; HTTP; HTTPS; RTP/RTCP; IGMP V2/V3; ICMP; ICMPv6; RTSP; FTP; ARP; DHCP; APIPA (Auto-IP, link local address); NTP (SNTP); SNMP (V1, MIBII); SNMP (V3, MIBII); 802.1x, EAP/TLS; DNS; DNSv6; DDNS
----------------------	---

	(DynDNS.org, selfHOST.de, no-ip.com); SMTP; iSCSI; DiffServ (QoS); LLDP; SOAP; CHAP; Digest authentication
Ethernet-Typ	10/100BASE-T
Entspricht	ONVIF Profile S; ONVIF Profile G; ONVIF Profile T; ONVIF Profile M

Datensicherheit

Verschlüsselungsprozessor (TPM)	RSA 4096 Bit; AES/CBC 256 bit
PKI	X.509-Zertifikate; SCEP
Verschlüsselung	TLS 1.2; AES 256; AES 128; TLS 1.3
Lokale Speicherverschlüsselung	XTS-AES
Video-Authentifizierung	MD5; SHA-1; SHA-256; Checksum
Firmware-Schutz	Signierte Firmware; sicherer Start

Elektrisch

PoE-Eingang	PoE IEEE 802.3af / 802.3at Type 1, Class 3; PoE und Spannungsversorgung können für redundanten Betrieb gleichzeitig angeschlossen werden
Eingangsspannung (VAC)	24 VAC ±10%
Eingangsspannung (VDC)	12 VDC – 26 VDC ±10%
Leistungsaufnahme PoE (W) (typisch – maximal)	12.9 W
Leistungsaufnahme VAC (VA) (typisch – maximal)	31 VA
Leistungsaufnahme VDC (W) (typisch – maximal)	16 W

Mechanisch

Abmessungen (Ø x D) (mm)	148 mm x 352 mm
Abmessungen (Ø x D) (in)	5.82 in x 13.85 in
Gewicht (kg)	2.95 kg
Gewicht (lb)	6.50 lb

Material	Gehäuse: Aluminium mit feuchtigkeitsentziehenden Membranen und spritzwassergeschütztem Anschlussbereich
Fenstermaterial	Germanium Glas
Farbe (RAL)	RAL 9003 Signalweiß
Montageart	Aufputzmontage

Umgebungsbedingungen

Betriebstemperatur (°C)	-40 °C – 55 °C, bis zu 74 °C gemäß NEMA TS2 (Abschnitt 2.2.7)
Betriebstemperatur (°F)	-40 °F – 131 °F, bis zu 165 °F gemäß NEMA TS2 (Abschnitt 2.2.7)
Lagertemperatur (°C)	-40 °C – 70 °C
Lagertemperatur (°F)	-40 °F – 158 °F
Relative Feuchtigkeit bei Betrieb, nicht kondensierend (%)	5% – 95%
Relative Feuchtigkeit unter Betriebsbedingungen, kondensierend (%)	5% – 100%
Schutzart	IP66; IP67
Stoßfestigkeit	IK10 ohne Frontfenster
Schutzfaktor	UL50 Typ 4X
Scheibenentfroster	Auto
Inneres Heizelement	Auto

Bestellinformationen

NBT-8701-F06VF Kuppel Thermo VGA 70° 30Hz

Feststehende Thermokamera, VGA, IVA Pro Perimeter, IP66, IP67, 4X, IK10, H265, 6-mm-Objektiv, 70°

Entspricht NDAA und TAA.

Bestellnummer **NBT-8701-F06VF**

Zubehör

NDA-U-PMAL Adapter für Masthalterung, groß

Universal-Mastmontageadapter, weiß, groß

Bestellnummer **NDA-U-PMAL**

NDA-U-CMT Adapter für Eckenhalterung

Universal-Eckenhalterung, weiß

Bestellnummer **NDA-U-CMT**

NDA-U-CBB Kabeldose, 148mm

Wandanschlussdose für den Außenbereich, 148 mm

Bestellnummer **NDA-U-CBB**

**NBA-7070-PA0 Überwachungsgehäuse Direktmontage
24VAC**

Direktbefestigungs-Überwachungsschrank, 24 VAC
Bestellnummer **NBA-7070-PA0**

**NBA-7070-PA1 Überwachungsgehäuse Direktmontage
120VAC**

Direktbefestigungs-Überwachungsschrank, 120 VAC
Bestellnummer **NBA-7070-PA1**

**NBA-7070-PA2 Überwachungsgehäuse Direktmontage
230VAC**

Direktbefestigungs-Überwachungsschrank, 230 VAC
Bestellnummer **NBA-7070-PA2**

**VG4-SFP SCKT ETHERNET-AUF-SFP-
SCHNITTSTELLENSATZ**

Ethernet-Medienkonverter Videosender/Datenempfänger-
Glasfaserkabelsatz.
Bestellnummer **VG4-SFP SCKT**

NCA-WLAN-EU Drahtl. Installationsdongle EU

Drahtloser Installationsdongle für die drahtlose
Inbetriebnahme
Bestellnummer **NCA-WLAN-EU**

NCA-WLAN-NA Drahtl. Installationsdongle NA

Drahtloser Installationsdongle für Funk-Inbetriebnahme für
Nordamerika
Bestellnummer **NCA-WLAN-NA**



<https://www.boschsecurity.com>