

NBT-8700-F09QF Bullet térmica QVGA 24° 30Hz

DINION thermal 8100i - QVGA



320 x 240



H.265



IVA

- ▶ Proporciona opciones de lentes que abarcan desde teleobjetivo hasta gran angular para dar respuesta a distintas necesidades de control.
- ▶ Las imágenes térmicas e IVA Pro Perimeter contribuyen a conseguir una tasa ultrabaja de falsas alarmas.
- ▶ Imágenes térmicas QVGA.
- ▶ Carcasa robusta y cibersegura.
- ▶ La calibración automática (3D) basada en AI da lugar a una instalación rápida y sencilla.

La cámara DINION thermal 8100i es una cámara bullet térmica diseñada para aplicaciones fundamentales, que da prioridad a la monitorización a larga distancia y a la detección fiable de intrusiones en perímetros. Al detectar el calor emitido por los objetos y visualizar las diferencias de temperatura, la cámara funciona sin necesidad de luz visible, lo que la hace muy eficaz para identificar posibles amenazas en grandes perímetros.

Combina imágenes térmicas con la función Intelligent Video Analytics (IVA) Pro Perimeter, lo que proporciona una detección de intrusión profesional de alta precisión, al tiempo que minimiza las falsas alarmas provocadas por factores ambientales. La calibración automática controlada por AI simplifica la instalación, lo que garantiza una configuración rápida y precisa.

La cámara DINION thermal 8100i, diseñada con una carcasa resistente a la corrosión, ofrece una gran fiabilidad en cualquier entorno exterior, lo que mejora la durabilidad y el rendimiento incluso en las condiciones más exigentes.

Funciones

Imagen térmica

La cámara DINION thermal 8100i incorpora un microbolómetro/VOx (óxido de vanadio) no refrigerado para proporcionar unas imágenes térmicas sin precedentes. Detecta las firmas de calor emitidas por los objetos, por lo que resulta eficaz en entornos exteriores en los que la luz visual es inexistente o está comprometida, como la oscuridad total, el humo y la niebla. Su capacidad

para visualizar sutiles diferencias de temperatura garantiza un conocimiento excepcional de la situación incluso en las condiciones más difíciles.

El elemento diferenciador clave de la cámara DINION thermal 8100i es su capacidad de detección de largo alcance, que permite la identificación fiable de personas y vehículos a grandes distancias, con independencia de distracciones ambientales como faros, sombras o cambios bruscos de iluminación. Esto lo convierte en la solución ideal para las aplicaciones de seguridad de infraestructuras de vital importancia.

La cámara DINION thermal 8100i ofrece una variedad de ajustes intuitivos que el usuario puede ajustar, como el contraste, el brillo, la nitidez y la reducción de ruido, lo que permite a los operadores personalizar la imagen a fin de obtener una claridad y un rendimiento óptimos. Además, una gran variedad de modos de color térmico que el usuario puede seleccionar mejora la personalización de la imagen para satisfacer necesidades operativas específicas.

Intelligent Video Analytics (IVA) Pro

La cámara viene con IVA Pro Buildings y IVA Pro Perimeter preinstalados y aporta una detección y un seguimiento de personas y vehículos altamente fiables, basados en el aprendizaje automático, en escenas que van desde zonas estériles a otras llenas de gente y congestionadas. Al ser extremadamente resistente a los falsos activadores provocados por entornos difíciles con lluvia, viento (árboles en movimiento), nieve y reflejos, así

como sombras y pequeños animales, detecta, realiza un seguimiento y clasifica los objetos de forma fiable. Un conjunto inteligente de reglas de alarma y contador permite avisarle cuando se activan las alarmas predefinidas y realizar búsquedas científicas con gran eficacia a través de las grabaciones. Se minimiza y facilita el proceso de configuración.

Rendimiento de rango

Con una versátil gama de objetivos que van desde el teleobjetivo al gran angular, la cámara DINION thermal 8100i se adapta fácilmente a una gran variedad de necesidades de vigilancia. El rendimiento de la detección es teórico, basado en la resolución mínima de los objetos exigida por Intelligent Video Analytics, por lo que solo cubre las condiciones óptimas.

Rango máximo de detección con IVA Pro Perimeter

Campo de visión horizontal de lente	Personas de pie (1,8 m x 0,5 m (5,9 pies x 1,6 pies))	Personas arrastrándose (0,5 m x 0,5 m (1,6 pies x 1,6 pies))	Vehículos frontales (1,5 m x 1,5 m (4,9 pies x 4,9 pies))
24°	124 m (407 pies)	75 m (246 pies)	224 m (735 pies)

Para obtener más información, incluidos los criterios DRI (Detección / Reconocimiento / Identificación), comúnmente conocidos como Criterios de Johnson, consulte Vídeo Analytics y Calculador de Lentes.

Codificación de vídeo de alta eficiencia H.265

La cámara se ha diseñado en la plataforma de codificación más eficaz y potente H.264 y H.265/HEVC. La cámara tiene capacidad para ofrecer vídeo de alta calidad y alta resolución con una carga de la red muy baja. Con el doble de eficiencia de codificación, H.265 es el estándar de compresión preferido para sistemas de videovigilancia IP.

Resiste a la lluvia, el polvo y los sabotajes con un funcionamiento fiable dentro de un amplio intervalo de temperaturas

El diseño robusto de la cámara está calificado según IP66/IP67 e IK10 y salvaguarda la cámara de la lluvia y el polvo, además de ofrecer protección contra el vandalismo y el sabotaje. La cámara puede funcionar en un amplio intervalo de temperaturas ambiente que va de -40 °C a +55 °C (de -40 °F a +131 °F).

Seguridad de datos

Medidas especiales garantizan el máximo nivel de seguridad para el acceso a los dispositivos y para el transporte de datos. En la configuración inicial, solo se puede acceder a la cámara a través de canales seguros y con una contraseña. El acceso al navegador web y al cliente de visualización se puede proteger utilizando HTTPS u otros protocolos seguros compatibles con el protocolo TLS 1.2 de vanguardia con conjuntos de cifrado actualizados que incluyen la codificación AES con claves de 256 bits. No se puede instalar ningún software en la

cámara y solo se puede cargar firmware autenticado. Una protección con contraseña de tres niveles con las recomendaciones de seguridad permite a los usuarios personalizar el acceso a los dispositivos.

El acceso a la red y al dispositivo se puede proteger utilizando la autenticación de red 802.1x con EAP/TLS. La protección contra ataques malintencionados queda completamente garantizada por el cortafuegos para inicio de sesión incorporado, el módulo de plataforma segura (TPM) y la compatibilidad con la infraestructura de claves públicas (PKI).

La manipulación avanzada de certificados ofrece lo siguiente:

- Posibilidad de crear automáticamente certificados exclusivos y autofirmados siempre que sea necesario
- Certificados de cliente y de servidor para tareas de autenticación
- Certificados de cliente para comprobar la autenticidad
- Certificados con claves privadas codificadas
- Longitud de la llave: 4096

Grabación avanzada en origen

La grabación avanzada en origen proporciona la solución de almacenamiento fiable gracias a la combinación de las funciones siguientes:

- Tarjetas microSD duales que se pueden configurar de las siguientes formas:
 - En espejo, para almacenamiento redundante
 - Como respaldo, para disfrutar de intervalos de mantenimiento más amplios.
 - Ampliado, para disponer del tiempo de retención máximo.
- La compatibilidad con tarjetas microSD de uso industrial permite disfrutar de una vida útil extrema.
- La monitorización del estado de la tarjeta microSD de uso industrial (ranura 1) proporciona indicaciones tempranas de servicio.

Servicios basados en la nube

Con Bosch Security Cloud es posible configurar, solucionar problemas y actualizar los dispositivos compatibles mediante la interfaz basada en navegador o herramientas estándar. Con un solo clic en Remote Portal, puede activar servicios de valor añadido adicionales, como la gestión de alarmas en Cloud VMS o VideoView+.

VideoView+ es una solución rentable y fácil de usar que permite conectarse remotamente a sus dispositivos en cualquier momento y desde cualquier lugar. Aproveche la potencia de la nube de Bosch para monitorizar sus instalaciones y recibir notificaciones sobre cualquier incidente. VideoView+ también permite la transmisión en directo, localmente y de forma remota, de hasta 8 dispositivos concurrentes mediante Video Security Client o de hasta 4 dispositivos concurrentes en los clientes de la aplicación para Android e iOS. Esto incluye las funciones de reproducción y exportación, además de Forensic Search para definir y aplicar criterios de búsqueda de eventos grabados.

Remote Portal de Bosch

Con la infraestructura de nube segura, Remote Portal, podrá gestionar sus dispositivos Bosch conectados. Desde Remote Portal es posible realizar las acciones siguientes:

- Realizar la configuración inicial completa de los dispositivos Bosch conectados (en línea y sin conexión).
- Actualizar el firmware de uno o más dispositivos.
- Gestionar los certificados.
- Monitorizar el estado de sus dispositivos Bosch conectados.

Aplicación Project Assistant

Puesto que la cámara está equipada con un puerto USB-C para mochila de instalación inalámbrica (se vende por separado: NCA-WLAN-EU, NCA-WLAN-NA), el instalador puede realizar fácilmente la configuración inicial vía inalámbrica. Si utiliza un dispositivo móvil con la aplicación Bosch Project Assistant, es posible realizar una configuración inicial para ajustar la escena adecuada. Basta con conectar la mochila de instalación inalámbrica y abrir la aplicación Bosch Project Assistant, disponible para iOS, Windows o Android.

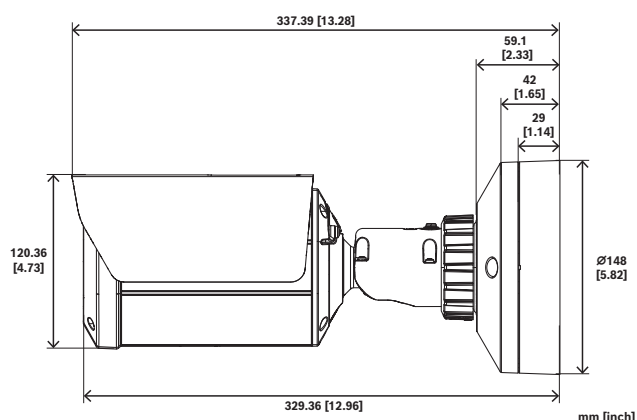
Información reglamentaria

Escriba	Norma
Emisión	EN 55032 (Clase A) CISPR32 (clase A) ICES-003 (Clase A) FCC apartado 15, subapartado B, clase A RSS-Gen, Publicación 5 ICES-003 (Publicación 7), Clase A VCCI-CISPR 32 IEC 61000-6-4 EN IEC 61000-6-4
Inmunidad	EN 55035 CISPR35 IEC 61000-6-2 EN IEC 61000-6-2 EN 50130-4 EN 50121-4
Estándares básicos	EN 61000-4-2 EN 61000-4-3 EN 61000-4-4 EN 61000-4-5 EN 61000-4-6 EN 61000-4-8
Especificaciones ambientales	DIN EN 62321:2012-10
Fiabilidad	EN 60068-2-1

Escriba	Norma
	EN 60068-2-2 EN 60068-2-6 EN 60068-2-18 EN 60068-2-27 EN 60068-2-30 EN 60068-2-42 EN 60068-2-52 EN 60068-2-75 EN 60068-2-78
Resistencia a la corrosión	ISO 14993
Seguridad	AS/NZS 62368.1 CSA C22.2 N° 62368-1 EN IEC 62368-1 IEC 62368-1 J62368-1 SASO-IEC 62368-1 UL 62368-1
Protección contra impactos	EN 62262 (IK10)
Índice de protección frente a entrada	EN 60529 (IP66/67) UL50E tipo 4X
Protección contra golpes y vibraciones	NEMA TS2 (sección 2.2.8 - sección 2.2.9)
Marcado	CE, FCC, UL, RCM, Cmm, BIS, VCCI, China RoHS
Conformidad	Conforme con NDAA, conforme con TAA

Región	Marcas de calidad/cumplimiento normativo	
Global	IEC 62443-4-1	Industrial Cyber Security Capability
Europa	CE	
EE. UU.	UL CAP	Cybersecurity Assurance Program

Notas de configuración/instalación



Dimensiones en mm (pulgadas)

Piezas incluidas

Cantidad	Componente
1	Cámara DINION thermal 8100i
1	Llave TR20
1	Destornillador mini
1	Prensaestopas (IP66)
1	Prensaestopas (IP67)
1	Guía de instalación rápida
1	Información de seguridad y protección
3	Etiquetas de UX para el instalador

Especificaciones técnicas

Sensor térmico

Tipo de sensor	Microbolómetro no refrigerado/VOx (óxido de vanadio)
Respuesta espectral (μm)	8 μm – 14 μm
Píxeles efectivos (H x V)	320 x 240
Distancia entre píxeles (μm)	12 μm
Frecuencia (Hz)	30 Hz

Sensibilidad térmica

Sensibilidad (NETD)	< 30 mK a 25 °C
---------------------	-----------------

Lente térmica

Longitud focal de la lente (mm)	9 mm
---------------------------------	------

Apertura de la lente (/F)	0.8 /F
Enfoque	Enfoque fijo, no termalizado
Distancia del foco mínima (m)	4.2 m
Campo de visión horizontal (°)	24°
Campo de visión vertical (°)	18°

Plataforma

Plataforma común de producto	CPP14
Memoria (MB)	RAM 2048 MB; Flash 8192 MB

Flujo de vídeo

Resolución	320 x 240
Compresión de vídeo	H.264 (ISO/IEC 14496-10); M-JPEG; H.265/HEVC
Velocidad de fotogramas (fps)	1 fps – 30 fps
Estructura GOP	IP; IBP; IBBP
Streaming	4 flujos de vídeo configurables en H.265; H.264 y M-JPEG; Velocidad de imágenes y ancho de banda configurables

Funciones de vídeo

Funcionalidad de cámara	Brillo; Contraste; Nitidez; Ecuilibración de histograma; Región de contraste; Filtro de ruido; Rotación de la imagen
Número de máscaras de privacidad	8
Asignación de color térmico	12 modos disponibles

Análisis de contenido de vídeo

Tipo de análisis	MOTION+; Intelligent Video Analytics Pro: IVA Pro Buildings; Intelligent Video Analytics Pro: IVA Pro Perimeter
Activadores de alarma	Cualquier objeto; Objeto en campo; Cruce de línea; Entrar/salir del campo; Merodeo; Seguir ruta; Ralentí/objeto retirado; Ocupación; Objetos que se detienen o empiezan a moverse
Filtros de objeto	Tamaño; Relación de aspecto; Velocidad; Dirección; Clases de objetos (4)

Clases de objeto	Persona; Moto/Bicicleta; Coche; Camión
Calibración	Basado en mapa; Basado en medidas; Calibración automática
Funcionalidades adicionales	Detección de sabotaje

Almacenamiento

Almacenamiento interno	5-s-pre-alarm-recording
Ranura para tarjeta de memoria	2 ranuras: Micro SDHC; Micro SDXC, hasta 2 TB
Tarjetas SD de uso industrial	Vida útil extremada y soporte para la monitorización de estado que proporciona una indicación temprana de servicio
Configuraciones con ranura de tarjeta SD dual	Espejo (almacenamiento redundante); Recuperación en caso de fallo (intervalo de servicio ampliado); Ampliar (tiempo de retención máximo); Reposición automática de red

Entradas y salidas

Ethernet	RJ45; conector a presión
Entrada de línea de audio	10 kilohmios (normal); 1 Vrms máximo
Salida de línea de audio	1,5 kΩ típico; 1 Vrms
Entradas de alarma	2; Contacto en seco; 5 - 40 VCC; Resistencia de fin de línea de 2,2 K
Salidas de alarma	1; máximo 30 VCA; +40 VCC; 0,5 A; continuo 10 VA
Salida de alimentación	+12 V CC 50 mA (conmutable)
USB	USB 2.0 Tipo C, para usar con mochila de instalación inalámbrica para la configuración y puesta en marcha (se vende por separado)
Fibra óptica	Kit convertidor de medios de fibra óptica a Ethernet (VG4-SFPSCKT) (de venta por separado)

Audio

Entrada de audio	Entrada de línea; Entrada de nivel de micrófono, conmutable
Audio output	Salida de línea

Frecuencia de muestreo y compresión	AAC-LC 48kbps 16 kHz
Relación señal-ruido (> valor declarado) (dB)	50 dB
Streaming de audio	Full dúplex; Semidúplex

Red

Protocolos/estándares	IPv4; IPv6; UDP; TCP; HTTP; HTTPS; RTP/RTCP; IGMP V2/V3; ICMP; ICMPv6; RTSP; FTP; ARP; DHCP; APIPA (Auto-IP, link local address); NTP (SNTP); SNMP (V1, MIBII); SNMP (V3, MIBII); 802.1x, EAP/TLS; DNS; DNSv6; DDNS (DynDNS.org, selfHOST.de, no-ip.com); SMTP; iSCSI; DiffServ (QoS); LLDP; SOAP; CHAP; Digest authentication
Tipo de Ethernet	10/100BASE-T
Conformidad	ONVIF Profile S; ONVIF Profile G; ONVIF Profile T; ONVIF Profile M

Seguridad de los datos

Coprocesador criptográfico (TPM)	RSA 4096 bits; AES/CBC 256 bit
PKI	Certificados X.509; SCEP
Cifrado	TLS 1.2; AES 256; AES 128; TLS 1.3
Cifrado de almacenamiento local	XTS-AES
Autenticación de vídeo	MD5; SHA-1; SHA-256; Suma de comprobación
Protección del firmware	Firmware firmado, arranque seguro

Especificaciones eléctricas

Entrada PoE	PoE IEEE 802.3af / 802.3at Type 1, Class 3; Es posible conectar PoE y alimentación auxiliar simultáneamente para disponer de funcionamiento redundante
Tensión de entrada (VCA)	24 VAC ± 10%
Tensión de entrada (VCC)	12 VDC – 26 VDC ± 10%
Consumo de potencia PoE (W) (típico – máximo)	12.9 W
Consumo de potencia V CA (VA) (típico - máximo)	31 VA

Consumo de potencia V CC (W) (típico - máximo)	16 W
--	------

Especificaciones mecánicas

Dimensiones (Ø x D) (mm)	148 mm x 352 mm
Dimensiones (Ø x D) (in)	5.82 in x 13.85 in
Peso (kg)	2.95 kg
Peso (lb)	6.50 lb
Material	Carcasa: aluminio con membrana deshumidificadora y área de conexiones resistentes al agua
Color (RAL)	RAL 9003 Blanco señal
Tipo de montaje	Montaje en superficie

Especificaciones ambientales

Temperatura de funcionamiento (°C)	-40 °C – 55 °C, hasta 74 °C según NEMA TS2 (sección 2.2.7)
Temperatura de funcionamiento (°F)	-40 °F – 131 °F, hasta 165 °F según NEMA TS2 (sección 2.2.7)
Temperatura de almacenamiento (°C)	-40 °C – 70 °C
Temperatura de almacenamiento (°F)	-40 °F – 158 °F
Humedad relativa de funcionamiento, sin condensación (%)	5% – 95%
Humedad relativa de funcionamiento, con condensación (%)	5% – 100%
Calificación IP	IP66; IP67
Grado de protección frente a impactos	IK10
Grado de protección	UL50 tipo 4X
Calefactor interior	Autom.

Información para pedidos

NBT-8700-F09QF Bullet térmica QVGA 24° 30Hz
Cámara bullet térmica fija, QVGA, IVA Pro Perimeter, IP67, IK10, H265, lente de 9 mm, 24°
Cumple con NDAA y TAA.
Número de pedido **NBT-8700-F09QF**

Accesorios

NDA-U-PMAL Adaptador montaje poste grande
Adaptador para montaje en poste universal, blanco, grande
Número de pedido **NDA-U-PMAL**

NDA-U-CMT Adaptador montaje esquina
Montaje en esquina universal, blanco
Número de pedido **NDA-U-CMT**

NDA-U-CBB Caja posterior de conductos, 148mm
Caja trasera para conductos para exteriores, 148 mm
Número de pedido **NDA-U-CBB**

NBA-7070-PA0 Armario vigilancia 24VAC mont. directo
Armario de vigilancia de montaje directo, 24 VCA
Número de pedido **NBA-7070-PA0**

NBA-7070-PA1 Armario vigilancia 120VAC mont. directo
Armario de vigilancia de montaje directo, 120 VCA
Número de pedido **NBA-7070-PA1**

NBA-7070-PA2 Armario vigilancia 230VAC mont. directo
Armario de vigilancia de montaje directo, 230 VCA
Número de pedido **NBA-7070-PA2**

VG4-SFPSCKT KIT INTERFAZ ETHERNET A SFP
Kit de fibra óptica de receptor de datos/transmisor de vídeo para convertidor de medios Ethernet
Número de pedido **VG4-SFPSCKT**

NCA-WLAN-EU Dongle instalac. inalámbrico EU
Dongle de instalación inalámbrica para la puesta en marcha inalámbrica
Número de pedido **NCA-WLAN-EU**

NCA-WLAN-NA Dongle instalac. inalámbrico NA
Dongle de instalación inalámbrico para la puesta en marcha inalámbrica en Norteamérica
Número de pedido **NCA-WLAN-NA**



<https://www.boschsecurity.com>