

## NBT-8700-F09QF Bullet thermique QVGA 24° 30Hz

### DINION thermal 8100i - QVGA



- ▶ Propose des options d'objectifs allant du téléobjectif au grand angle pour répondre à divers besoins de surveillance.
- ▶ L'imagerie thermique et IVA Pro Perimeter permettent d'atteindre un taux de fausses alarmes extrêmement faible.
- ▶ Imagerie thermique QVGA.
- ▶ Boîtier robuste et cybersécurisé.
- ▶ Calibrage automatique optimisé par l'IA pour une installation rapide et simple.

La DINION thermal 8100i est une caméra thermique compacte conçue pour les applications critiques, privilégiant la surveillance longue distance et la détection fiable des intrusions périmétriques. En détectant la chaleur émise par les objets et en visualisant les différences de température, la caméra fonctionne sans lumière visible, ce qui la rend particulièrement efficace pour repérer les menaces potentielles sur de vastes périmètres.

Elle combine l'imagerie thermique avec la fonction Intelligent Video Analytics (IVA) Pro Perimeter, offrant une détection haute précision des intrus professionnels tout en réduisant les fausses alertes dues aux facteurs environnementaux. Le calibrage automatique optimisé par l'IA simplifie l'installation, garantissant une configuration rapide et précise.

Conçue avec un boîtier robuste et résistant à la corrosion, la caméra DINION thermal 8100i offre une fiabilité à toute épreuve en extérieur, assurant durabilité et performance même dans les conditions les plus exigeantes.

#### Fonctions

##### Capteur thermique

La caméra DINION thermal 8100i intègre un microbolomètre non refroidi en oxyde de vanadium (VOx) pour offrir une imagerie thermique inégalée. Elle détecte les signatures thermiques émises par les objets, ce qui la rend efficace en extérieur lorsque la lumière visible est absente ou altérée, comme dans l'obscurité totale, la

fumée ou le brouillard. Sa capacité à visualiser de subtiles différences de température assure une perception situationnelle exceptionnelle, même dans les conditions les plus difficiles.

Le principal facteur de différenciation de la caméra DINION thermal 8100i réside dans sa capacité de détection longue portée, permettant l'identification fiable de personnes et de véhicules à grande distance, indépendamment des perturbations environnementales telles que les phares, les ombres ou les changements d'éclairage soudains. Cela en fait une solution idéale pour les applications de sécurité des infrastructures critiques.

La caméra DINION thermal 8100i propose une variété de réglages intuitifs ajustables par l'utilisateur, notamment le contraste, la luminosité, la netteté et la réduction du bruit, permettant aux opérateurs de personnaliser l'image pour une clarté et des performances optimales. De plus, plusieurs modes thermiques en couleur sélectionnables par l'utilisateur permettent de personnaliser l'image en fonction des besoins opérationnels spécifiques.

##### Intelligent Video Analytics (IVA) Pro

La caméra est fournie avec IVA Pro Buildings et IVA Pro Perimeter préinstallés. Elle permet une détection et un suivi extrêmement fiables, basés sur le deep learning, des personnes et des véhicules dans des scènes allant de zones stériles aux foules et zones encombrées. Extrêmement résistante aux fausses alarmes causées par des environnements difficiles, notamment la pluie, le vent

(arbres en mouvement), la neige, les reflets, les ombres ou petits animaux; elle détecte, suit et classe les objets de manière fiable. L'association judicieuse d'un ensemble de règles d'alarme et de comptage permet de vous alerter lorsque des alarmes prédéfinies sont déclenchées et d'effectuer des recherches contextuelles d'une grande efficacité dans les enregistrements. L'effort de configuration est réduit au minimum et grandement simplifié.

### Performance de la gamme

Dotée d'une gamme polyvalente d'objectifs allant du téléobjectif au grand angle, la caméra DINION thermal 8100i s'adapte facilement à une grande variété de besoins en matière de surveillance. Les performances de détection sont théoriques, basées sur la résolution minimale des objets requise par Intelligent Video Analytics, et ne s'appliquent donc qu'à des conditions optimales.

### Plage de détection IVA maximale avec IVA Pro Perimeter

Champ de vision horizontal de l'objectif	Personnes debout (1,8 m x 0,5 m (5,9 ft x 1,6 ft))	Personnes en train de ramper (0,5 m x 0,5 m (1,6 ft x 1,6 ft))	Véhicule de face (1,5 m x 1,5 m (4,9 ft x 4,9 ft))
24°	124 m (407 ft)	75 m (246 ft)	224 m (735 ft)

Pour plus d'informations, y compris les critères DRI (détection / reconnaissance / identification), également connus sous le nom de critères de Johnson, veuillez consulter le calculateur d'analyse vidéo et d'objectif.

### Encodage vidéo haute efficacité H.265

La caméra est conçue sur la plateforme d'encodage H.264 et H.265/HEVC la plus efficace et la plus puissante. Elle est capable d'offrir des images vidéo haute résolution de grande qualité avec une charge réseau très faible. Avec une efficacité d'encodage double, H.265 est le standard de compression incontournable pour les systèmes de vidéosurveillance IP.

### Résistance à la pluie, à la poussière et aux tentatives de sabotage et fonctionnement fiable sur une large plage de températures

Le boîtier robuste est conforme aux normes IP66 / IP67 et IK10 et protège la caméra contre la pluie et la poussière mais également contre le vandalisme et le sabotage. La caméra peut fonctionner sur une large plage de températures ambiantes -40 °C (-40 °F) à +55 °C (131 °F).

### Sécurité des données

Des mesures spéciales garantissent le plus haut niveau de sécurité pour l'accès aux dispositifs et le transport des données. Lors de la configuration initiale, la caméra est disponible uniquement sur des canaux sécurisés et un mot de passe est appliqué. L'accès au navigateur Web et au

client de visualisation peut être protégé à l'aide du protocole HTTPS ou d'autres protocoles sécurisés qui prennent en charge le protocole de dernière génération TLS 1.2 avec des suites de chiffrement mises à jour comprenant le chiffrement AES avec 256 bits. Aucun logiciel ne peut être installé dans la caméra et seul un firmware authentifié peut être chargé. Une protection par mot de passe à trois niveaux avec recommandations de sécurité permet aux utilisateurs de personnaliser l'accès aux dispositifs.

L'accès au réseau et aux périphériques peut être protégé à l'aide de l'authentification réseau 802.1x et du protocole EAP/TLS. Une protection supérieure contre les attaques est garantie par le pare-feu de connexion intégré, le module TPM (Trusted Platform Module) intégré et l'infrastructure de clés publiques (PKI).

Le traitement de certificat avancé propose :

- Des certificats uniques auto-signés créés en cas de besoin
- Des certificats client et serveur pour l'authentification
- Des certificats client pour la preuve d'authenticité
- Des certificats avec clés privées chiffrées
- Clé jusqu'à 4 096 bits

### Enregistrement à la source avancé

L'enregistrement à la source avancé offre la solution de stockage la plus fiable grâce à l'association des fonctionnalités suivantes :

- Jusqu'à 2 cartes microSD pouvant être configurées comme suit :
  - Miroir (stockage redondant)
  - Basculement, pour une continuité de service étendue
  - Extension, pour une durée de conservation maximale
- Support une carte microSD industrielle pour une durée de vie extrême
- Surveillance de l'état de la carte microSD industrielle (emplacement 1) pour une maintenance proactive.

### Services basés sur le cloud

Grâce à Bosch Security Cloud, vous pouvez configurer, dépanner et mettre à jour les dispositifs pris en charge via un navigateur ou des outils standard. En un seul clic sur Remote Portal, vous pouvez activer des services à valeur ajoutée supplémentaires, tels que Gestion des alarmes dans un cloud VMS ou VideoView+.

VideoView+ offre une solution rentable et facile à utiliser pour vous connecter à distance à vos dispositifs de n'importe où et à tout moment. Tirez parti de la puissance du cloud Bosch pour surveiller vos locaux et être averti de tout incident. VideoView+ permet également la diffusion en temps réel, localement ou à distance, d'un maximum de 8 dispositifs simultanés via Video Security Client, ou

4 dispositifs simultanés sur les clients Android et iOS. Ces fonctions incluent la relecture et l'exportation, ainsi que la recherche contextuelle pour définir et effectuer des critères de recherche pour les événements enregistrés.

#### Bosch Remote Portal

Grâce à l'infrastructure cloud sécurisée Remote Portal, vous pouvez gérer vos dispositifs Bosch connectés. From the Remote Portal vous permet d'effectuer les actions suivantes :

- Terminer la configuration initiale de vos dispositifs Bosch connectés (en ligne et hors ligne).
- Mettre à jour le firmware pour un ou plusieurs dispositifs
- Gérer les certificats
- Surveillance de l'état de santé de vos dispositifs Bosch connectés.

#### Application Project Assistant

La caméra étant équipée d'un port USB C pour clé électronique d'installation sans fil (vendu séparément : NCA-WLAN-WLAN-EU, NCA-WLAN-NA), l'installateur peut facilement effectuer la configuration initiale sans fil. À l'aide d'un dispositif mobile et de l'application Bosch Project Assistant, vous pouvez réaliser la configuration initiale pour trouver la bonne scène. Il vous suffit de connecter la clé électronique d'installation sans fil et de vous rendre sur l'application Bosch Project Assistant, disponible pour iOS, Windows ou Android.

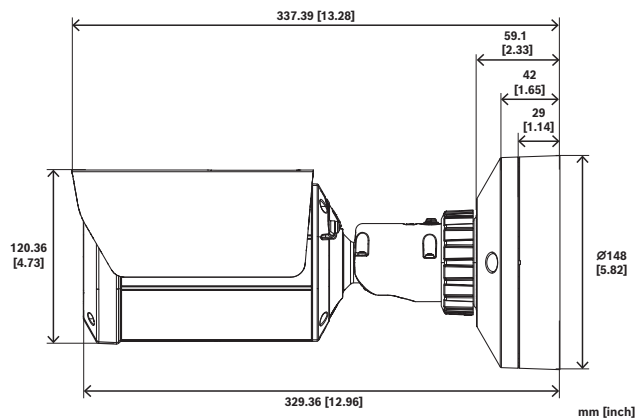
#### Informations réglementaires

Type	Norme
Émissions	EN 55032 (Classe A) CISPR32 (Classe A) ICES-003 (Classe A) FCC section 15, Sous-partie B, classe A RSS-Gen, Édition 5 ICES-003 (Édition 7), Classe A VCCI-CISPR 32 IEC 61000-6-4 EN IEC 61000-6-4
Immunité	EN 55035 CISPR35 IEC 61000-6-2 EN IEC 61000-6-2 EN 50130-4 EN 50121-4
Normes de base	EN 61000-4-2 EN 61000-4-3 EN 61000-4-4

Type	Norme
	EN 61000-4-5 EN 61000-4-6 EN 61000-4-8
Caractéristiques environnementales	DIN EN 62321:2012-10
Fiabilité	EN 60068-2-1 EN 60068-2-2 EN 60068-2-6 EN 60068-2-18 EN 60068-2-27 EN 60068-2-30 EN 60068-2-42 EN 60068-2-52 EN 60068-2-75 EN 60068-2-78
Résistance à la corrosion	ISO 14993
Sécurité	AS/NZS 62368.1 CSA C22.2 N° 62368-1 EN IEC 62368-1 IEC 62368-1 J62368-1 SASO-IEC 62368-1 UL 62368-1
Résistance aux chocs	EN 62262 (IK10)
Protection contre les infiltrations	EN 60529 (IP66/67) UL50E Type 4X
Protection contre les chocs/vibrations	NEMA TS2 (section 2.2.8 - section n° 2.2.9)
Marques	CE, FCC, UL, RCM, Cmm, BIS, VCCI, China RoHS
Conformité	Conforme aux normes NDAA et TAA

Zone	Conformité aux réglementations/labels de qualité	
Global	IEC 62443-4-1	Industrial Cyber Security Capability
Europe	CE	
États-Unis	UL CAP	Cybersecurity Assurance Program

## Remarques sur l'installation/la configuration



Dimensions en mm (pouces)

## Composants

Quantité	Composant
1	Caméra DINION thermal 8100i
1	Clé TR20
1	Mini-tournevis
1	Passe-câble (IP66)
1	Passe-câble (IP67)
1	Guide d'installation rapide
1	Informations relatives à la sécurité
3	Étiquettes d'installation

## Caractéristiques techniques

## Capteur thermique

Type de capteur	Microbolomètre non refroidi / VOx (oxyde de vanadium)
Réponse spectrale (µm)	8 µm – 14 µm
Pixels effectifs (H x V)	320 x 240
Pas de pixel (µm)	12 µm
Fréquence (Hz)	30 Hz

## Sensibilité thermique

Sensibilité (NETD)	< 30 mK à 25 °C
--------------------	-----------------

## Objectif thermique

Longueur focale objectif (mm)	9 mm
-------------------------------	------

Ouverture objectif (/F)	0.8 /F
Mise au point	Mise au point fixe, athermalisé
Distance focale minimale (m)	4.2 m
Champ de vision horizontal (°)	24°
Champ de vision vertical (°)	18°

## Plateforme

Plate-forme de produit commune	CPP14
Mémoire (Mo)	2048 Mo de RAM ; 8192 Mo de mémoire flash

## Vidéo en continu

Résolution	320 x 240
Compression vidéo	H.264 (ISO/IEC 14496-10); M-JPEG; H.265/HEVC
Cadence d'images (fps)	1 fps – 30 fps
Structure GOP	IP; IBP; IBBP
Diffusion	4 flux configurables en H.265, H.264 et M-JPEG ; Cadence des images et bande passante configurable

## Fonctions vidéo

Fonctionnalité de la caméra	Luminosité : Contraste, netteté, égalisation d'histogramme, région de contraste, filtre de bruit, rotation de l'image
Nombre de masques privatifs	8
Cartographie des couleurs thermique	12 modes sélectionnables

## Analyse de contenu vidéo

Type d'analyse	MOTION+; Intelligent Video Analytics Pro: IVA Pro Buildings; Intelligent Video Analytics Pro: IVA Pro Perimeter
Déclencheurs d'alarme	Tous les objets; Objet dans le champ; Franchissement de ligne; Entrer / quitter le champ; Objet qui traîne; Suivre la route; Objet inactif / retiré; Occupation; Objets arrêtant ou commençant à se déplacer

Filtres objet	Taille; Rapport hauteur/largeur; Vitesse; Direction; Classes d'objet (4)
Classes d'objet	Personne ; vélo ; voiture ; camion
Calibrage	Basé sur une carte ; Basé sur des mesures ; calibrage automatique
Fonctionnalités supplémentaires	Détection tampon

### Stockage

Stockage interne	5-s-pre-alarm-recording
Emplacement de la carte mémoire	2 emplacements : Micro SDHC; Micro SDXC, jusqu'à 2 To
Cartes SD industrielles	Durée de vie extrême et surveillance de l'état fournissant une indication de service anticipée
Configurations d'emplacements pour cartes SD doubles	Miroir (stockage redondant); Basculement (intervalle de service étendu); Extension (durée de conservation maximale); Automatic Network Replenishment

### Entrées et sorties

Ethernet	RJ45 ; Connecteur de fixation
Entrée ligne audio	10 kohms (standard) ; 1 Vrms maximum
Sortie ligne audio	1,5 kOhm standard ; 1 Vrms
Entrées d'alarme	2 ; Contact sec ;5 - 40 Vcc ;Résistance de fin de ligne de 2,2 K
Sorties d'alarme	1 ; maximum 30 Vca ; +40 Vcc ; 0,5 A ; 10 VA en continu
Sortie alimentation	+ 12Vcc 50mA (commutable)
USB	(USB 2.0 Type C, avec une clé électronique d'installation sans fil pour la configuration et la mise en service, vendu séparément)
Fibres optiques	Kit de convertisseur de média Ethernet à fibre optique (VG4-SFPCKT) (vendu séparément)

### Audio

Entrée audio	Entrée ligne; Entrée niveau micro, commutable
--------------	---

Sortie audio	Sortie ligne
Taux de compression et fréquence d'échantillonnage	AAC-LC 48kbps 16 kHz
Rapport Signal/Bruit ( > valeur indiquée) (dB)	50 dB
Communication	Full Duplex; Half-duplex

### Réseau

Protocoles / normes	IPv4; IPv6; UDP; TCP; HTTP; HTTPS; RTP/RTCP; IGMP V2/V3; ICMP; ICMPv6; RTSP; FTP; ARP; DHCP; APIPA (Auto-IP, link local address); NTP (SNTP); SNMP (V1, MIBII); SNMP (V3, MIBII); 802.1x, EAP/TLS; DNS; DNSv6; DDNS (DynDNS.org, selfHOST.de, no-ip.com); SMTP; iSCSI; DiffServ (QoS); LLDP; SOAP; CHAP; Digest authentication
Type Ethernet	10/100BASE-T
Conformité	ONVIF Profile S; ONVIF Profile G; ONVIF Profile T; ONVIF Profile M

### Sécurité des données

Coprocasseur de chiffrement (TPM)	RSA 4 096 bits ; AES/CBC 256 bit
PKI	Certificats X.509; SCEP
Chiffrement	TLS 1.2; AES 256; AES 128; TLS 1.3
Chiffrement de stockage local	XTS-AES
Authentification vidéo	MD5; SHA-1; SHA-256; Somme de contrôle
Protection du firmware	Firmware signé ; démarrage sécurisé

### Caractéristiques électriques

PoE	PoE IEEE 802.3af / 802.3at Type 1, Class 3; Il est possible de connecter simultanément une alimentation auxiliaire et une alimentation PoE+ pour permettre un fonctionnement redondant.
Tension d'entrée (Vca)	24 VAC ±10%
Tension d'entrée (Vcc)	12 VDC – 26 VDC ±10%

Consommation électrique PoE (W) (typique – maximum)	12.9 W
Consommation électrique Vca (VA) (typique – maximum)	31 VA
Consommation électrique Vcc (W) (typique – maximum)	16 W

### Mécanique

Dimensions (Ø x D) (mm)	148 mm x 352 mm
Dimensions (Ø x D) (pouce)	5.82 in x 13.85 in
Poids (kg)	2.95 kg
Poids (lb)	6.50 lb
Matériau	Boîtier : aluminium avec membrane de déshumidification et zone de connexion étanche
Code couleur (RAL)	RAL 9003 Blanc signal
Type de montage	Montré-surface

### Caractéristiques environnementales

Température de fonctionnement (°C)	-40 °C – 55 °C, jusqu'à 74 °C selon NEMA TS2 (section 2.2.7)
Température de fonctionnement (°F)	-40 °F – 131 °F, jusqu'à 165 °F selon NEMA TS2 (section 2.2.7)
Température de stockage (°C)	-40 °C – 70 °C
Température de stockage (°F)	-40 °F – 158 °F
Humidité de fonctionnement relative, sans condensation (%)	5% – 95%
Humidité de fonctionnement relative, condensation (%)	5% – 100%
Indice IP	IP66; IP67
Résistance aux chocs	IK10
Indice de protection	UL50 Type 4X
Chauffage intérieur	Auto

### Informations de commande

#### NBT-8700-F09QF Bullet thermique QVGA 24° 30Hz

Caméra thermique compacte fixe, QVGA, IVA Pro Perimeter, IP67, IK10, H265, objectif 9 mm, 24°  
Conformité aux normes NDAA et TAA.

Numéro de commande **NBT-8700-F09QF**

### Accessoires

#### NDA-U-PMAL Adaptateur pour montage sur mât, grand

Adaptateur montage sur mât universel, blanc, grand  
Numéro de commande **NDA-U-PMAL**

#### NDA-U-CMT Adaptateur montage en angle

Montage en angle universel, blanc  
Numéro de commande **NDA-U-CMT**

#### NDA-U-CBB Boîtier arrière de gaine, 148mm

Gaine arrière extérieure, 148 mm  
Numéro de commande **NDA-U-CBB**

#### NBA-7070-PA0 Coffret surveillance 24VCA montage dir

Armoire de surveillance à montage direct, 24 Vca  
Numéro de commande **NBA-7070-PA0**

#### NBA-7070-PA1 Coffret surveillance 120VCA montage dir

Armoire de surveillance à montage direct, 120 Vca  
Numéro de commande **NBA-7070-PA1**

#### NBA-7070-PA2 Coffret surveillance 230VCA montage dir

Armoire de surveillance à montage direct, 230 Vca  
Numéro de commande **NBA-7070-PA2**

#### VG4-SFPSCKT KIT INTERFACE ETHERNET VERS SFP

Kit fibre optique émetteur de vidéo/récepteur de données de convertisseur Ethernet

Numéro de commande **VG4-SFPSCKT**

#### NCA-WLAN-EU Clé d'installation sans fil EU

Clé électronique d'installation sans fil pour mise en service sans fil

Numéro de commande **NCA-WLAN-EU**

#### NCA-WLAN-NA Clé d'installation sans fil NA

Clé électronique d'installation sans fil pour mise en service sans fil pour l'Amérique du Nord

Numéro de commande **NCA-WLAN-NA**



<https://www.boschsecurity.com>