

NBT-8701-F06VF Bullet termica VGA 70° 30Hz

DINION thermal 8100i - VGA



640 x 480



H.265



IVA

- ▶ Intervallo massimo di rilevazione in condizioni di zero lux per una protezione perimetrale su vasta scala.
- ▶ Le immagini termiche e la funzione IVA Pro Perimeter fanno registrare un tasso di falsi allarmi estremamente basso.
- ▶ Immagini termiche VGA ad alta risoluzione.
- ▶ Alloggiamento solido e inviolabile.
- ▶ Autocalibrazione basata su AI (3D) per un'installazione rapida e semplice.

DINION thermal 8100i è una telecamera termica bullet costruita per applicazioni mission-critical, in particolare per il monitoraggio a lunga distanza e un'affidabile rilevazione perimetrale delle intrusioni. Rilevando il calore emesso dagli oggetti e visualizzando le differenze di temperatura, la telecamera funziona senza bisogno di luce visibile e risulta quindi molto efficace nell'identificazione di potenziali minacce in perimetri molto ampi.

Unisce le immagini termiche alla funzione Intelligent Video Analytics (IVA) Pro Perimeter per offrire una rilevazione ad alta precisione degli intrusi professionisti, riducendo al minimo i falsi allarmi causati da fattori ambientali.

L'autocalibrazione basata su AI semplifica l'installazione e garantisce una configurazione rapida e precisa.

Progettata con un solido alloggiamento anticorrosione, la telecamera DINION thermal 8100i offre grande affidabilità in qualsiasi ambiente esterno, con durata e prestazioni migliorate anche nelle condizioni più difficili.

Funzioni

Sensore termico

La telecamera DINION thermal 8100i integra un microbolometro all'ossido di vanadio (VOx) senza raffreddamento che permette di realizzare immagini termiche ineguagliabili. Rileva le tracce di calore emesse dagli oggetti ed è quindi efficace in ambienti esterni in cui la luce viva è assente o compromessa, ad esempio in condizioni di buio completo, fumo e nebbia. La capacità di

visualizzare differenze di temperatura anche sottili garantisce un eccellente controllo della situazione anche nelle condizioni più difficili.

Il fattore di differenziazione chiave della telecamera DINION thermal 8100i è la capacità di rilevazione a lungo raggio che consente l'identificazione affidabile di persone e veicoli a grande distanza, indipendentemente da interferenze ambientali quali fari, ombre o improvvise variazioni dell'illuminazione. Tutto ciò fa di questa telecamera una soluzione ideale per applicazioni di sicurezza in infrastrutture critiche.

La telecamera DINION thermal 8100i offre una serie di impostazioni intuitive regolabili dall'utente, quali contrasto, luminosità, nitidezza e riduzione dei disturbi, che gli operatori possono personalizzare per ottenere immagini ottimali. Inoltre, l'ampia gamma di modalità a colori termiche selezionabili dall'utente permette di migliorare la personalizzazione delle immagini in base a esigenze operative specifiche.

Intelligent Video Analytics (IVA) Pro

La telecamera include le funzioni IVA Pro Buildings e IVA Pro Perimeter preinstallate e consente la rilevazione e il monitoraggio basati su deep-learning e altamente affidabili di persone e veicoli, sia in scene tranquille che affollate. Essendo estremamente resistente alle false attivazioni negli ambienti difficoltosi, provocate da pioggia, vento (alberi in movimento), neve, riflessi, ombre e piccoli animali, la telecamera rileva, monitora e classifica gli oggetti in

modo affidabile. Un set di regole di allarme e conteggio intelligenti consente di avvisare l'utente in caso di attivazione di allarmi predefiniti e di effettuare la ricerca forense nelle registrazioni con un elevato livello di efficienza. L'attività di configurazione è ridotta al minimo e semplificata.

Portata delle prestazioni

Grazie ad una versatile gamma di obiettivi, dal teleobiettivo al grandangolo, la telecamera DINION thermal 8100i si adatta facilmente a diverse esigenze di monitoraggio. Le prestazioni di rilevazione sono teoriche, basate sulla risoluzione minima degli oggetti richiesta da Intelligent Video Analytics e pertanto coprono solo le condizioni ottimali.

Intervallo massimo di rilevazione con IVA Pro Perimeter

Campo visivo orizzontale dell'obiettivo	Persone in piedi 1,8 x 0,5 m	Persone che strisciano 0,5 x 0,5 m	Veicolo frontale 1,5 x 1,5 m
70°	77 m	46 m	138 m

Per ulteriori informazioni, inclusi i criteri DRI (rilevazione, classificazione, riconoscimento e identificazione), anche noti come criteri di Johnson, fare riferimento a Video Analytics & Lens Calculator.

Codifica video H.265 ad alta efficienza

La telecamera è basata sulla piattaforma di codifica H.264 e H.265/HEVC più efficiente e potente. La telecamera è in grado di fornire video di alta qualità e in alta risoluzione con carico di rete molto basso. Poiché consente di raddoppiare l'efficienza di codifica, H.265 è lo standard di compressione privilegiato per i sistemi di videosorveglianza IP.

Resistenza a pioggia, polvere e manomissione con un funzionamento affidabile in un ampio intervallo di temperature

Il solido design è conforme agli standard IP66, IP67 e IK10 e protegge la telecamera da pioggia e polvere, offrendo anche protezione contro atti vandalici e manomissioni. La telecamera può funzionare a temperatura ambiente in un ampio intervallo compreso tra -40 °C e +55 °C.

Dispositivo sbrinatori per vetri e riscaldatore telecamera

L'alloggiamento in alluminio è dotato di due riscaldatori: uno per lo sbrinamento del vetro e uno per l'interno dell'alloggiamento. Il riscaldatore interno consente l'avvio a freddo della telecamera con temperature fino a -40 °C. Il dispositivo sbrinatori elettrico riduce al minimo la condensa in località con umidità elevata nonché l'accumulo di neve e ghiaccio, per garantire la qualità dei dettagli dell'immagine in condizioni di freddo e umidità.

Installazione facile

La telecamera DINION thermal 8100i segue un processo di installazione comprovato in tre passaggi che garantisce l'efficienza e un'ottima esperienza utente. La piastra di montaggio dispone di più schemi di fori per l'installazione su scatole elettriche e con i nostri accessori universali. Progettata per una maggiore solidità, la telecamera è dotata di un alloggiamento compatto e di una larga parte girevole per garantire la massima stabilità. La parte girevole brevettata ha un giunto a sfera di grandi dimensioni che semplifica il posizionamento. Mentre si posiziona la telecamera con una mano, è possibile serrare un anello di bloccaggio con l'altra mano senza bisogno di utilizzare strumenti. La telecamera rimane in posizione mentre la parte girevole può essere bloccata con una vite di bloccaggio.

L'alimentazione può essere fornita tramite Power-over-Ethernet (PoE). Grazie a questa configurazione, è sufficiente un singolo cavo per la visualizzazione, l'alimentazione e il controllo. L'uso dell'alimentazione PoE semplifica l'installazione ed è più conveniente, dal momento che la telecamera non richiede una fonte di alimentazione locale.

La telecamera è dotata di un connettore punch down per le connessioni di rete, che offre installazioni semplificate e affidabili ai professionisti IT. Il connettore consente l'integrazione diretta di cavi più grandi, come il CAT-7, eliminando la necessità di armadi esterni o cavi patch solitamente richiesti per collegare cavi di grosso diametro alla telecamera.

Sicurezza dei dati

Apposite misure garantiscono il massimo livello di sicurezza durante il trasferimento dei dati e l'accesso al dispositivo. Al momento della configurazione iniziale, la telecamera è accessibile solo su canali sicuri e richiede una password. L'accesso al browser Web e al client di visualizzazione può essere protetto tramite HTTPS o altri protocolli sicuri che supportano il protocollo avanzato TLS 1.2 con suite di cifratura aggiornate tra cui la crittografia AES con chiavi a 256 bit. Nessun software può essere installato sulla telecamera e può essere caricato solo firmware autenticato. La protezione a tre livelli tramite password con consigli sulla sicurezza consente agli utenti di personalizzare l'accesso al dispositivo.

L'accesso alla rete e al dispositivo può essere protetto tramite l'autenticazione di rete 802.1x con protocollo EAP/TLS. L'Embedded Login Firewall, il modulo TPM (Trusted Platform Module) integrato e il supporto PKI (Public Key Infrastructure) garantiscono una protezione eccellente dagli attacchi malevoli.

La gestione avanzata dei certificati offre:

- Certificati univoci autofirmati creati automaticamente al momento opportuno
- Certificati client e server per l'autenticazione

- Certificati client per la prova di autenticità
- Certificati con chiavi private crittografate
- Lunghezza chiave 4.096

Registrazione diretta avanzata

La registrazione diretta avanzata offre la soluzione di archiviazione più affidabile possibile grazie alla combinazione delle seguenti funzionalità:

- Schede microSD doppie configurabili come:
 - con mirroring, per archiviazione ridondante
 - failover, per intervalli di manutenzione prolungati
 - estese, per il tempo di conservazione massimo
- Il supporto per scheda Industrial microSD consente una durata straordinaria
- Il monitoraggio dello stato di integrità sulla scheda Industrial microSD (slot 1) fornisce la rilevazione tempestiva della necessità di interventi di assistenza

Servizi basati su cloud

Utilizzando il Bosch Security Cloud, è possibile configurare, risolvere i problemi e aggiornare i dispositivi supportati utilizzando l'interfaccia basata sul browser o strumenti standard. Con un solo clic su Remote Portal, è possibile attivare ulteriori servizi a valore aggiunto, ad esempio Gestione degli allarmi in Cloud VMS o VideoView+.

VideoView+ offre una soluzione economica e facile da utilizzare per collegarsi in remoto al proprio dispositivo da qualsiasi luogo e in qualsiasi momento. È possibile utilizzare la potenza del cloud Bosch per monitorare la propria sede e ricevere informazioni su eventuali incidenti. VideoView+ consente inoltre lo streaming live, in locale e da remoto, di un massimo di 8 dispositivi simultanei tramite Video Security Client o fino a 4 dispositivi simultanei sui client delle app iOS e Android. Ciò include la funzionalità di riproduzione ed esportazione, nonché la ricerca forense per definire ed eseguire criteri di ricerca per eventi registrati.

Bosch Remote Portal

Tramite l'infrastruttura cloud protetta Remote Portal, è possibile gestire i dispositivi Bosch connessi. Da Remote Portal è possibile effettuare le seguenti operazioni:

- Completare la configurazione iniziale dei dispositivi Bosch connessi, online e offline.
- Aggiornare il firmware per uno o più dispositivi.
- Gestire i certificati.
- Monitorare l'integrità dei dispositivi Bosch connessi.

App Project Assistant

La telecamera è dotata di una porta USB-C per un dongle di installazione wireless (venduto separatamente: NCA-WLAN-EU, NCA-WLAN-NA), pertanto l'installatore può eseguire facilmente la configurazione iniziale in modalità wireless. Utilizzando un dispositivo mobile con l'app Bosch Project Assistant, è possibile eseguire le operazioni iniziali

di configurazione per trovare la scena giusta. È sufficiente collegare il dongle di installazione wireless e aprire l'app Bosch Project Assistant, disponibile per iOS, Windows o Android.

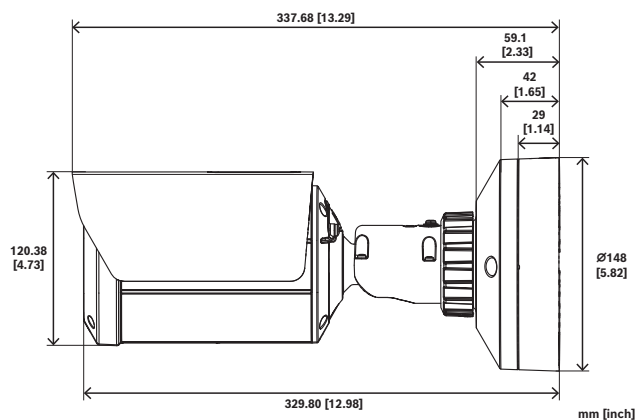
Informazioni normative

Tipo	Standard
Emissioni	EN 55032 (Classe A) CISPR32 (Classe A) ICES-003 (Classe A) FCC Parte 15, Sottoparte B, Classe A RSS-Gen, Punto 5 ICES-003 (Punto 7), Classe A VCCI-CISPR 32 IEC 61000-6-4 EN IEC 61000-6-4
Immunità	EN 55035 CISPR35 IEC 61000-6-2 EN IEC 61000-6-2 EN 50130-4 EN 50121-4
Standard di base	EN 61000-4-2 EN 61000-4-3 EN 61000-4-4 EN 61000-4-5 EN 61000-4-6 EN 61000-4-8
Caratteristiche ambientali	DIN EN 62321:2012-10
Affidabilità	EN 60068-2-1 EN 60068-2-2 EN 60068-2-6 EN 60068-2-18 EN 60068-2-27 EN 60068-2-30 EN 60068-2-42 EN 60068-2-52 EN 60068-2-75 EN 60068-2-78
Resistenza alla corrosione	ISO 14993
Sicurezza	AS/NZS 62368.1 CSA C22.2 No. 62368-1

Tipo	Standard
	EN IEC 62368-1 IEC 62368-1 J62368-1 SASO-IEC 62368-1 UL 62368-1
Protezione dagli urti	EN 62262 (IK10) esclusa finestra anteriore
Protezione ingresso	EN 60529 (IP66/67) UL50E Tipo 4X
Protezione da urti/vibrazioni	NEMA TS2 (sezioni 2.2.8 - 2.2.9)
Marchi	CE, FCC, UL, RCM, Cmm, BIS, VCCI, RoHS Cina
Conformità	Conformità NDAA, TAA

Regione	Conformità alle normative/marchi di qualità	
Globale	IEC 62443-4-1	Industrial Cyber Security Capability
Europa	CE	
Stati Uniti	UL CAP	Cybersecurity Assurance Program

Note di installazione/configurazione



Dimensioni in mm (pollici)

Componenti inclusi

Quantità	Componente
1	Telecamera DINION thermal 8100i
1	Chiave TR20
1	Mini-cacciavite
1	Passafilo (IP66)

Quantità	Componente
1	Passafilo (IP67)
1	Guida all'installazione rapida
1	Informazioni su sicurezza e protezione
3	Etichette UX di installazione

Specifiche tecniche

Sensore termico)

Tipo di sensore	Microbolometro all'ossido di vanadio (VOx) senza raffreddamento
Risposta spettrale (µm)	8 µm – 14 µm
Pixel effettivi (O x V)	640 x 480
Distanza pixel (µm)	12 µm
Frequenza (Hz)	30 Hz

Sensibilità termica

Sensibilità (NETD)	< 30 mK a 25 °C
--------------------	-----------------

Obiettivi termici

Lunghezza focale obiettivo (mm)	6 mm
Apertura dell'obiettivo (/F)	0.8 /F
Focus	Fuoco fisso, atermalizzato
Distanza di messa a fuoco minima (m)	2.0 m
Campo visivo orizzontale (°)	70°
Campo visivo verticale (°)	53°

Piattaforma

Common Product Platform	CPP14
Memoria (MB)	RAM 2.048 MB; Flash 8.192 MB

Flusso video

Risoluzione	640 x 480
Compressione video	H.264 (ISO/IEC 14496-10); M-JPEG; H.265/HEVC
Frame rate (fps)	1 fps – 30 fps

Struttura GOP	IP; IBP; IBBP
Streaming	4 flussi configurabili in H.264, H.265 e M-JPEG; Frame rate e larghezza di banda configurabili
Funzioni video	
Funzionalità telecamera	Luminosità; contrasto; nitidezza; equalizzazione dell'istogramma; area di contrasto; filtro antidisturbi; rotazione immagine
Numero zone oscurate	8
Mappatura colori termica	12 modalità selezionabili
Video Content Analysis	
Tipo di analisi	MOTION+; Intelligent Video Analytics Pro: IVA Pro Buildings; Intelligent Video Analytics Pro: IVA Pro Perimeter
Attivazioni allarme	Qualsiasi oggetto; Oggetto nel campo; Attraversamento linea; Ingresso/uscita dal campo; Presenza prolungata; Percorso seguito; Oggetto fermo/rimosso; Presenza; Oggetti che si fermano o iniziano a muoversi
Filtri oggetto	Dimensioni; Proporzione; Velocità; Direzione; Classi di oggetti (4)
Categorie di oggetti	Persone; cicli/motocicli; auto; autocarri
Calibrazione	Basata su mappa; basata su misurazione; autocalibrazione
Funzionalità aggiuntive	Rilevamento manomissioni
Archiviazione	
Memoria interna	5-s-pre-alarm-recording
Scheda di memoria SD	2 slot: Micro SDHC; Micro SDXC; fino a 2 TB
Schede Industrial SD	Durata estrema e supporto per il monitoraggio dell'integrità che fornisce un'indicazione di manutenzione preventiva
Configurazioni con doppio slot per schede SD	Mirror (archiviazione ridondante); Failover (intervallo di manutenzione esteso); Esteso (tempo di conservazione massimo); Automatic Network Replenishment

Ingressi e uscite

Ethernet	RJ45; connettore punch down
Ingresso linea audio	10 kOhm tipico; 1 Vrms massimo
Uscita linea audio	1,5 kOhm tipico; 1 Vrms
Ingressi allarme	2; contatto a secco; 5-40 VDC; resistenza fine linea 2,2 K
Uscite allarme	1; massimo 30 VAC; +40 VDC; 0,5 A; 10 VA continua
Uscita alimentazione	+ 12 VDC 50 mA (commutabile)
USB	USB 2.0 tipo C, da utilizzare con dongle di installazione wireless per la configurazione e la messa in servizio (venduto separatamente)
Fibre ottiche	Kit convertitore di supporti Ethernet a fibra ottica (VG4-SFPSCKT) (in vendita separatamente)

Audio

Ingresso audio	Ingresso linea; Ingresso livello microfono; commutabile
Uscita audio	uscita linea
Velocità di compressione e di campionamento	AAC-LC 48kbps 16 kHz
Rapporto segnale/rumore (> valore dichiarato) (dB)	50 dB
Streaming audio	Full duplex; Half duplex

Rete

Protocolli/Standard	IPv4; IPv6; UDP; TCP; HTTP; HTTPS; RTP/RTCP; IGMP V2/V3; ICMP; ICM-Pv6; RTSP; FTP; ARP; DHCP; APIPA (Auto-IP, link local address); NTP (SNTP); SNMP (V1, MIBII); SNMP (V3, MIBII); 802.1x, EAP/TLS; DNS; DNSv6; DDNS (DynDNS.org, selfHOST.de, no-ip.com); SMTP; iSCSI; DiffServ (QoS); LLDP; SOAP; CHAP; Digest authentication
Tipo Ethernet	10/100BASE-T
Conformità	ONVIF Profile S; ONVIF Profile G; ONVIF Profile T; ONVIF Profile M

Sicurezza dei dati

Coprocessore crittografico (TPM)	RSA 4096 bit; AES/CBC 256 bit
PKI	Certificati X.509; SCEP
Crittografia	TLS 1.2; AES 256; AES 128; TLS 1.3
Crittografia archiviazione locale	XTS-AES
Autenticazione video	MD5; SHA-1; SHA-256; Checksum
Protezione firmware	Firmware firmato; avvio protetto

Specifiche elettriche

Ingresso PoE	PoE IEEE 802.3af / 802.3at Type 1, Class 3; PoE e alimentazione ausiliaria sono collegabili contemporaneamente per il funzionamento ridondante
Tensione di alimentazione (VAC)	24 VAC ±10%
Tensione di alimentazione (VDC)	12 VDC – 26 VDC ±10%
Consumo energetico PoE (W) (tipico - massimo)	12.9 W
Consumo energetico VAC (VA) (tipico - massimo)	31 VA
Consumo energetico VDC (W) (tipico - massimo)	16 W

Caratteristiche meccaniche

Dimensioni (Ø x D) (mm)	148 mm x 352 mm
Dimensioni (Ø x D) (pollici)	5.82 in x 13.85 in
Peso (kg)	2.95 kg
Peso (lb)	6.50 lb
Materiale	Alloggiamento: alluminio con membrana deumidificante e area di collegamento impermeabile
Materiale della finestra	Germanio vetro
Colore (RAL)	RAL 9003 Bianco segnale
Tipo di montaggio	montaggio su superficie

Caratteristiche ambientali

Temperatura di esercizio (°C)	-40 °C – 55 °C; fino a 74 °C conforme a NEMA TS2 (sezione 2.2.7)
-------------------------------	--

Temperatura di esercizio (°F)	-40 °F – 131 °F; fino a 165 °F conforme a NEMA TS2 (sezione 2.2.7)
Temperatura di stoccaggio (°C)	-40 °C – 70 °C
Temperatura di stoccaggio (°F)	-40 °F – 158 °F
Umidità di esercizio relativa, senza condensa (%)	5% – 95%
Umidità di esercizio relativa, con condensa (%)	5% – 100%
Classificazione IP	IP66; IP67
Protezione dagli urti	IK10 esclusa finestra anteriore
Grado di protezione	UL50 Tipo 4X
Dispositivo sbrinatori per vetri	Automatico
Riscaldatore interno	Automatico

Informazioni per l'ordinazione**NBT-8701-F06VF Bullet termica VGA 70° 30Hz**

Telecamera termica bullet fissa, VGA, IVA Pro Perimeter, IP66, IP67, 4X, IK10, H265, obiettivo da 6 mm, 70° Conformità alle norme NDAA e TAA.
Numero ordine **NBT-8701-F06VF**

Accessori**NDA-U-PMAL Adattatore per montaggio a palo grande**

Adattatore universale per installazione su palo, bianco; grande
Numero ordine **NDA-U-PMAL**

NDA-U-CMT Adattatore montaggio angolare

Staffa universale per installazione angolare, bianca
Numero ordine **NDA-U-CMT**

NDA-U-CBB Scatola posteriore passante, 148mm

Scatola posteriore per condotto per esterno, 148 mm
Numero ordine **NDA-U-CBB**

NBA-7070-PA0 Cassa sorveglianza 24VAC mont. diretto

Cabinet di sorveglianza con montaggio diretto, 24 VAC
Numero ordine **NBA-7070-PA0**

NBA-7070-PA1 Cassa sorveglianza 120VAC mont. diretto

Cabinet di sorveglianza con montaggio diretto, 120 VAC
Numero ordine **NBA-7070-PA1**

NBA-7070-PA2 Cassa sorveglianza 230VAC mont. diretto

Cabinet di sorveglianza con montaggio diretto, 230 VAC
Numero ordine **NBA-7070-PA2**

VG4-SFPCKT KIT INTERFACCIA ETHERNET-SFP

Kit convertitore di supporti Ethernet in fibra ottica per ricevitore dati/trasmittitore video
Numero ordine **VG4-SFPCKT**

NCA-WLAN-EU Dongle di installazione wireless EU

Dongle di installazione wireless per la messa in servizio wireless

Numero ordine **NCA-WLAN-EU**

NCA-WLAN-NA Dongle di installazione wireless NA

Dongle di installazione wireless per la messa in servizio wireless per l'America del Nord

Numero ordine **NCA-WLAN-NA**



<https://www.boschsecurity.com>