

## NBT-8701-F06VF バレットサーマル VGA 70° 30Hz

### DINION thermal 8100i - VGA



640 x 480



H.265



IVA

- ▶ 大規模な境界保護のためのゼロルクス状態での最大検出範囲。
- ▶ サーマルイメージングとIVA Pro Perimeterにより、極めて低い誤報率を実現します。
- ▶ 高解像度VGAサーマルイメージング。
- ▶ 頑丈なハウジングとサイバーセキュリティ。
- ▶ AIベース (3D) の自動キャリブレーションにより、迅速かつ簡単なインストールが可能になります。

DINION thermal 8100iカメラは、長距離監視と信頼性の高い境界侵入検知を優先する、ミッションクリティカルなアプリケーション向けに構築されたバレットサーマルカメラです。このカメラは物体から放出される熱を検知し、温度差を視覚化することで、可視光を必要とせずに動作し、広大な境界にわたる潜在的な脅威を特定するのに非常に効果的です。

熱画像と Intelligent Video Analytics (IVA) Pro Perimeter 機能を組み合わせることで、環境要因による誤報を最小限に抑えながら、プロの侵入者を高精度で検出します。AI駆動の自動キャリブレーションによりインストールが簡素化され、迅速かつ正確なセットアップが保証されます。

頑丈で耐腐食性のあるハウジングで設計されたDINION thermal 8100iカメラは、あらゆる屋外環境で堅牢な信頼性を提供し、きわめて過酷な条件でも耐久性とパフォーマンスを向上させます。

#### 機能

##### 熱探知カメラ

DINION thermal 8100iカメラには非冷却マイクロボロメータ/VOx (酸化バナジウム) が組み込まれており、比類のない熱画像を提供します。物体から放出される熱信号を検出するため、完全な暗闇、煙、霧など、可視光が存在しない、または可視光が損なわれる屋外環境でも効果を発揮します。微妙な温度差を視覚化する機能により、最も厳しい状況でも優れた状況認識が可能になります。

DINION thermal 8100i カメラの主な差別化要因は長距離検出機能であり、ヘッドライト、影、突然の照明の変化などの環境要因に関係なく、遠くにいる人や車両を確実に識別できます。これにより、重要なインフラストラクチャのセキュリティ用途に最適なソリューションとなります。

DINION thermal 8100i カメラは、コントラスト、明るさ、シャープネス、ノイズ低減など、ユーザーが直感的に調整できるさまざまな設定を提供し、オペレーターが最適な鮮明度とパフォーマンスを得るために画像をカスタマイズできるようにします。さらに、ユーザーが選択できるさまざまなサーマルカラーモードにより、特定の運用ニーズに合わせて画像のカスタマイズが強化されます。

##### Intelligent Video Analytics (IVA) Pro

このカメラにはIVA Pro BuildingsとIVA Pro Perimeterが事前にインストールされており、立入禁止区域から人が多く混雑したシーンまで、深層学習ベースの信頼性の高い人物・車両検出を実現します。雨、風 (揺れる木々)、雪、反射、影、小動物など、映像解釈が極めて困難な環境によって生じる誤検知への耐性が非常に高いため、オブジェクトを確実に検出 / 追跡 / 分類できます。アラームルールとカウントルールを高度に組み合わせることによって、定義済みのアラームがトリガーされたときに警告を発したり、記録に対して効率良くフォレンジックサーチを実行したりすることができます。設定の手間が最小限に抑えられ、簡単に設定できます。

##### 範囲性能

DINION thermal 8100iカメラは、望遠から広角まで幅広いレンズラインナップを備えており、さまざまな監視ニーズに簡単に適応できます。検出性能は理論的なものであり、

Intelligent Video Analyticsで必要なオブジェクトの最小解像度に基づいているため、最適な条件のみをカバーします。

#### IVA Pro Perimeterの最大検出範囲

レンズの 水平方向 視野角	人間 (直立) ( 1.8 m x 0.5 m )	人間 (伏せた姿 勢で移動) ( 0.5 m x 0.5 m )	正面車両 ( 1.5 m x 1.5 m )
70°	77 m	46 m	138 m

一般にジョンソン基準として知られるDRI基準 (検出/認識/識別) を含む詳細については、ビデオ分析およびレンズ計算機を参照してください。

#### H.265 高効率映像エンコーディング

このカメラは、最も高効率で高性能な H.264 および H.265/HEVC エンコーディング プラットフォームに基づいて設計されています。このカメラは、高画質で高解像度の映像を非常に小さなネットワーク負荷で配信できます。H.265 はエンコーディング効率の倍増による、IP 映像監視システムに最適な圧縮規格です。

#### 幅広い温度範囲で、雨、塵埃、いたずらに対する耐性を提供

IP66 / IP67、およびIK10規格に準拠した堅牢な設計により、雨や塵埃からカメラを保護するとともに、破壊行為やいたずらに対する保護も提供します。-40 °C ~ +55 °Cの幅広い周囲温度範囲で動作します。

#### ウィンドウ凍結防止機能およびカメラヒーター

アルミニウム構造のハウジングには、ヒーター (ウィンドウ凍結防止用とハウジング内部用) が用意されています。内部ヒーターにより、カメラは -40 °の低温でもコールドスタートできます。電動ウィンドウ凍結防止機能は、湿度の高い場所での結露や雪や氷の蓄積を最小限に抑え、寒くて湿気が多い環境でも優れた画像の詳細を保証します。

#### 容易な設置

DINION thermal 8100iカメラは、UXと効率性のために実証済みの3ステップのインストールプロセスに従います。取り付けプレートには、電気ボックスや当社のユニバーサルアクセサリへの取り付け用に複数の穴パターンがあります。

堅牢性と安定性を重視して設計されたこのカメラは、コンパクトなハウジングと大きなスイベルを備え、最大限の安定性を実現します。特許取得済みのスイベルには、位置決めを容易にする大きなボールジョイントが含まれています。片手でカメラを調整しながら、もう一方の手でロックリングを固定することができ、工具は必要ありません。スイベルがロックネジでロックされている間、カメラは所定の位置に留まります。

Power-over-Ethernet ( PoE ) 経由の電力供給にも対応。この構成では、表示、電源、制御に必要なケーブルは1本だけです。PoEの採用により、近くに電源がない場所でもカメラを使用できるため、簡単にコスト効率の高い方法での設置が可能になります。

このカメラには、ネットワーク接続用のパンチダウン コネクタが搭載されており、ITプロフェッショナルの求める合理的で信頼性の高い設置を実現します。このコネクタにより、CAT-7などの大型ケーブルを直接統合できるため、通常、大口径ケーブルをカメラに接続するために必要な外部キャビネットやパッチ ケーブルが不要になります。

#### データ セキュリティ

特別な手段により、デバイスアクセスとデータ転送に最高レベルのセキュリティが確保されています。初期設定時には、カメラは安全なチャンネルにのみアクセス可能であり、パスワード入力が必須です。Webブラウザおよび視聴クライアントのアクセスは、HTTPSや、256ビットキーによるAES暗号化を含む最新の暗号スイートを使用した最先端のTLS 1.2をサポートするセキュアプロトコルによって保護されます。カメラにはソフトウェアをインストールできません。認証済みのファームウェアのみアップロードできます。セキュリティ推奨事項を含む3段階のパスワード保護により、ユーザーによるデバイスへのアクセスをカスタマイズできます。

ネットワークとデバイスアクセスはEAP/TLSによる802.1xネットワーク認証を使用して保護することができます。

Embedded Login Firewall、内蔵セキュリティチップ ( TPM )、および公開鍵認証基盤 ( PKI ) により、悪意のある攻撃からデータが保護されます。

高度な証明書により次の機能を実現します。

- 必要に応じて、一意の自己署名証明書を自動的に作成する
- 認証用のクライアント証明書とサーバー証明書
- 認証保護のためのクライアント証明書
- 暗号化された秘密鍵と証明書
- 4096キー長

#### 高度なエッジ録画

高度なエッジ録画によって、可能なかぎりの信頼性の高いストレージソリューションを以下の機能の組み合わせで実現します。

- 以下のいずれかとして設定できるデュアルmicroSDカード:
  - ミラーリング、冗長ストレージ
  - フェイルオーバー、メンテナンス期間延長
  - 延長、保存期間最大化
- 産業用microSDカード対応により、極限の寿命を提供
- 産業用microSDカード ( スロット1 ) の正常性モニタリングによる、早期のメンテナンス表示

## クラウドベースのサービス

Bosch Security Cloudを使用すると、ブラウザベースのインターフェースまたは標準ツールを使用して、サポートされているデバイスを構成、トラブルシューティング、および更新できます。Remote Portalを1回クリックするだけで、クラウドVMSのアラーム管理やVideoView+などの追加の付加価値サービスを有効にできます。

VideoView+は、いつでもどこからでもデバイスにリモート接続できる、使いやすくコスト効率の高いソリューションを提供します。Boschクラウドのパワーを活用して施設を監視し、インシデントが発生した場合に通知を受け取ります。VideoView+では、Video Security Client経由で最大8台のデバイスを同時に、またはAndroidおよびiOSアプリケーションクライアントで最大4台のデバイスを同時に、ローカルおよびリモートからライブストリーミングすることもできます。これには、再生およびエクスポート機能のほか、記録されたイベントの検索条件を定義して実行するフォレンジック検索が含まれます。

### Bosch Remote Portal

安全なクラウドインフラストラクチャであるRemote Portalにより、接続されたBoschデバイスを管理できます。Remote Portalでは、以下の作業を実行できます。

- 接続済みBoschデバイスの初期設定全般（オンライン/オフライン）。
- 1台または複数のデバイスのファームウェア更新。
- 証明書の管理。
- 接続済みBoschデバイスの状態を監視。

### Project Assistantアプリ

ワイヤレス設置ドングル（別売、NCA-WLAN-EU、NCA-WLAN-NA）用USB-Cポートが設けられているため、カメラの初期設定をワイヤレスで簡単に実行できます。Bosch Project Assistantアプリを搭載したモバイル機器を使用して、初期設定を実行し、適切なシーンを探すことができます。ワイヤレス設置ドングルを接続して、iOS、Windows、またはAndroidで利用可能なBosch Project Assistantアプリを表示するだけで実行できます。

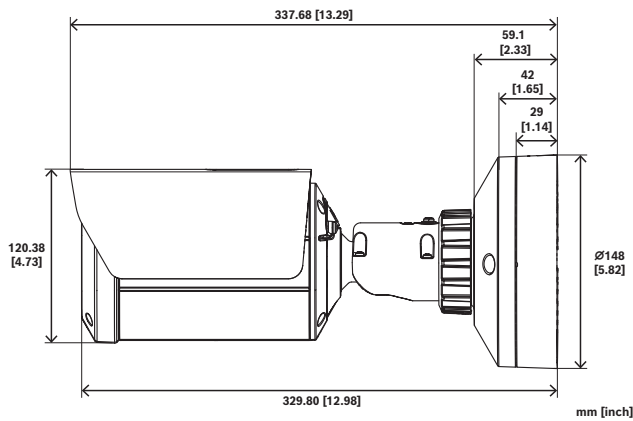
## 規制情報

タイプ	標準規格
エミッション	EN 55032（クラスA） CISPR32（クラスA） ICES-003（クラスA） FCCパート15サブパートB、クラスA RSS-Gen、Issue 5 ICES-003（Issue 7）、クラスA VCCI-CISPR 32 IEC 61000-6-4 EN IEC 61000-6-4

タイプ	標準規格
イミュニティ	EN 55035 CISPR35 IEC 61000-6-2 EN IEC 61000-6-2 EN 50130-4 EN 50121-4
基本標準	EN 61000-4-2 EN 61000-4-3 EN 61000-4-4 EN 61000-4-5 EN 61000-4-6 EN 61000-4-8
環境仕様	DIN EN 62321:2012-10
信頼性	EN 60068-2-1 EN 60068-2-2 EN 60068-2-6 EN 60068-2-18 EN 60068-2-27 EN 60068-2-30 EN 60068-2-42 EN 60068-2-52 EN 60068-2-75 EN 60068-2-78
耐腐食性	ISO 14993
安全性	AS / NZS 62368.1 CSA C22.2 No. 62368-1 EN IEC 62368-1 IEC 62368-1 J62368-1 SASO-IEC 62368-1 UL 62368-1
衝撃保護	EN 62262（IK10）（フロントウィンドウを除く）
防塵・防水	EN 60529（IP66/67） UL50E タイプ 4X
衝撃/振動保護	NEMA TS2（2.2.8 ~ 2.2.9項）
マーク	CE、FCC、UL、RCM、Cmim、BIS、VCCI、中国版RoHS

タイプ		標準規格
規制準拠	NDAA準拠、TAA準拠	
領域		規制への準拠/品質保証
グローバル	IEC 62443-4-1	Industrial Cyber Security Capability
ヨーロッパ	CE	
米国	UL CAP	Cybersecurity Assurance Program

### 設置/設定メモ



寸法 (単位 : mm)

### 付属部品

数量	コンポーネント
1	DINION thermal 8100i カメラ
1	TR20キー
1	ミニドライバー
1	グロメット (IP66)
1	グロメット (IP67)
1	クイックインストールガイド
1	安全・セキュリティに関する情報
3	インストーラーUXラベル

### 技術仕様

#### サーマルセンサー

センサータイプ	非冷却型マイクロボロメータ/ VOx (酸化バナジウム)
---------	---------------------------------

分光感度 (μm)	8 μm - 14 μm
有効画素数 (H x V)	640 x 480
ピクセルピッチ (μm)	12 μm
周波数 (Hz)	30 Hz

#### 熱感度

感度 (NETD)	30 mK未満 (25 °C時)
-----------	------------------

#### 熱レンズ

レンズ焦点距離 (mm)	6 mm
レンズ絞り (F)	0.8 / F
フォーカス	固定焦点、無熱化
最短焦点距離 (m)	2.0 m
水平方向視野角 (°)	70°
垂直方向視野角 (°)	53°

#### プラットフォーム

共通の製品プラットフォーム	CPP14
メモリ (MB)	2048MB RAM、8192MBフラッシュ

#### ビデオストリーミング

解像度	640 x 480
映像圧縮	H.264 (ISO/IEC 14496-10); M-JPEG; H.265/HEVC
フレームレート (fps)	1 fps - 30 fps
GOP構造	IP; IBP; IBBP
ストリーミング	設定可能な4つのH.265ストリーム、H.264およびM-JPEG、フレームレートと帯域幅を構成可能

#### 映像機能

カメラ機能	Brightnessコントラスト、シャープネス、ヒストグラム均等化、コントラスト領域、ノイズフィルター、画像の回転
-------	---

プライバシーマスクの数	8
サーマルカラーマッピング	12モードから選択可能

### 映像コンテンツ解析

解析タイプ	MOTION+; Intelligent Video Analytics Pro: IVA Pro Buildings; Intelligent Video Analytics Pro: IVA Pro Perimeter
アラームトリガー	任意の物体; エリア内の物体; ライン横断検知; エリア侵入/退去検知; 滞留検知; 軌跡追跡検知; 物体の置き去り/持ち去り検知; 占有検出; オブジェクトの停止または移動の開始
オブジェクトフィルター	サイズ; アスペクト比; 速度; 方向; 物体クラス (4)
物体分類	人、バイク、車、トラック
キャリブレーション	マップベース、測定ベース、自動キャリブレーション
その他の機能	いたずら検知

### ストレージ

内蔵ストレージ	5-s-pre-alarm-recording
メモリーカードスロット	2スロット: Micro SDHC; Micro SDXC、最大2TB
産業用SDカード	早期のサービス表示を提供する長寿命とヘルスマニタリングのサポート
デュアルSDカードスロット構成	ミラー(冗長ストレージ); フェイルオーバー(延長されたサービス間隔); 延長(最大保持時間); 自動ネットワーク補充

### 入力と出力

イーサネット	RJ45、パンチダウンコネクタ
音声ライン入力	通常 10 kOhm、最大 1 Vrms
オーディオライン出力	通常 1.5 kOhm、1 Vrms
アラーム入力	2、ドライ接点、5 ~ 40 VDC、2.2 Kエンドオブライン抵抗器
アラーム出力	1、最大AC30 V、+DC40 V、0.5 A、連続10 VA

電源入力	+ 12VDC 50mA (切り替え可能)
USB	(USB 2.0 Type C、セットアップおよび試運転用ワイヤレス設置 dongle (別売) で使用)
光ファイバー	光ファイバーイーサネットメディアコンバーターキット (VG4-SFPSCKT) (別売)

### 音声

音声入力	ライン入力; マイクレベルの入力 (切り替え可能)
音声出力	ライン出力
圧縮およびサンプリングレート	AAC-LC 48kbps 16 kHz
SN比 (表示値を超える) (dB)	50 dB
オーディオストリーミング	全二重; 半二重

### ネットワーク

プロトコル/インターフェース	IPv4; IPv6; UDP; TCP; HTTP; HTTPS; RTP/RTCP; IGMP V2/V3; ICMP; ICMPv6; RTSP; FTP; ARP; DHCP; APIPA (Auto-IP, link local address); NTP (SNTP); SNMP (V1, MIBII); SNMP (V3, MIBII); 802.1x, EAP/TLS; DNS; DNSv6; DDNS (DynDNS.org, selfHOST.de, no-ip.com); SMTP; iSCSI; DiffServ (QoS); LLDP; SOAP; CHAP; Digest authentication
イーサネットタイプ	10/100BASE-T
適合性	ONVIF Profile S; ONVIF Profile G; ONVIF Profile T; ONVIF Profile M

### データセキュリティ

暗号コプロセッサ (TPM)	RSA 4096ビット、AES/CBC 256 bit
PKI	X.509証明書、SCEP
暗号化	TLS 1.2; AES 256; AES 128; TLS 1.3
ローカルストレージの暗号化	XTS-AES
映像信頼性	MD5; SHA-1; SHA-256; チェックサム

ファームウェア保護	署名済みファームウェア、セキュアブート
-----------	---------------------

### 電氣的仕様

PoE入力	PoE IEEE 802.3af / 802.3at Type 1, Class 3。PoEと補助電源を同時にカメラに接続して冗長稼働が可能
入力電圧 (VAC)	24 VAC ±10%
入力電圧 (VDC)	12 VDC - 26 VDC ±10%
消費電力 PoE (W) (標準 - 最大)	12.9 W
消費電力 VAC (VA) (標準 - 最大)	31 VA
消費電力 VDC (W) (標準 - 最大)	16 W

### 機械的仕様

寸法 (ØxD) (mm)	148 mm x 352 mm
寸法 (ØxD) (in)	5.82 in x 13.85 in
重量 (kg)	2.95 kg
重量 (ポンド)	6.50 lb
材質	ハウジング: アルミニウム、脱湿膜と防水接続域を備えた
ウィンドウ素材	ゲルマニウム ガラス
色 (RAL)	RAL 9003シグナルホワイト
取り付けタイプ	表面マウント型

### 環境仕様

使用温度範囲 (°C)	-40°C - 55°C、最大74°C (NEMA TS2 (2.2.7項) 準拠)
使用温度範囲 (°F)	-40°F - 131°F、最大165°F (NEMA TS2 (2.2.7項) 準拠)
保管温度範囲 (°C)	-40°C - 70°C
保管温度範囲 (°F)	-40°F - 158°F
使用相対湿度 (結露なきこと) (%)	5% - 95%
動作相対湿度、結露 (%)	5% - 100%
IP等級	IP66; IP67

衝撃保護	IK10 (フロントウィンドウを除く)
保護レベル	UL50 タイプ 4X
ウィンドウデフロスター	オート
内部ヒーター	オート

### オーダー情報

**NBT-8701-F06VF バレットサーマル VGA 70° 30Hz**  
 固定バレットサーマルカメラ、VGA、IVA Pro Perimeter、IP66、IP67、4X、IK10、H265、6 mmレンズ、70° NDAAおよびTAA準拠。  
 オーダー番号 NBT-8701-F06VF

### アクセサリ

**NDA-U-PMAL ボールマウントアダプター大**  
 ユニバーサルボールマウント用アダプター、ホワイト、大  
 オーダー番号 NDA-U-PMAL

**NDA-U-CMT コーナーマウントアダプター**  
 ユニバーサルコーナーマウント、ホワイト  
 オーダー番号 NDA-U-CMT

**NDA-U-CBB コンジットバックボックス、148mm**  
 屋外用コンジットバックボックス、148mm  
 オーダー番号 NDA-U-CBB

**NBA-7070-PA0 監視キャビネット 24VACの直接取り付け**  
 直付け監視キャビネット、AC24 V  
 オーダー番号 NBA-7070-PA0

**NBA-7070-PA1 監視キャビネット 120VACの直接取り付け**  
 直付け監視キャビネット、AC120 V  
 オーダー番号 NBA-7070-PA1

**NBA-7070-PA2 監視キャビネット 230VACの直接取り付け**  
 直付け監視キャビネット、AC230 V  
 オーダー番号 NBA-7070-PA2

**VG4-SFPSCKT インターフェースキット (イーサネットから SFP)**  
 イーサネットメディアコンバーター映像伝送 / データ受信ユニット光ファイバーキット  
 オーダー番号 VG4-SFPSCKT

**NCA-WLAN-EU ワイヤレス設置 Dongle EU**  
 アドバンスド・プロジェクト・アシスタント・モードでは、プリセットアップの設定を適用して、さらに迅速にカメラを導入できるほか、完全なプロジェクト・レポートを生成するオプションもあります。設置ワイヤレス設置 Dongle を使用したワイヤレスコミッショニング  
 オーダー番号 NCA-WLAN-EU

NCA-WLAN-NA ワイヤレス設置 Dongle NA  
北米向けワイヤレスコミッショニング用ワイヤレス設置 Dongle  
オーダー番号 NCA-WLAN-NA

---



<https://www.boschsecurity.com>