

NBT-8701-F25VF 불릿 열화상 VGA 17° 30Hz

DINION thermal 8100i - VGA



640 x 480



IVA

- ▶ 대규모 주변 보호를 위한 제로 렉스 조건에서 최대 감지 범위입니다.
- ▶ 열 화상 이미징과 IVA Pro Perimeter를 사용하면 매우 낮은 허위 경보율을 달성할 수 있습니다.
- ▶ 고해상도 VGA 열 화상 이미징.
- ▶ 견고한 하우징과 사이버 보안.
- ▶ AI 기반(3D)의 자동 보정으로 빠르고 간단한 설치가 가능합니다.

DINION thermal 8100i 카메라는 장거리 모니터링과 안정적인 경계 침입 감지를 우선시하는 미션 크리티컬 분야를 위해 제작된 불릿 열 화상 카메라입니다. 카메라는 물체에서 방출되는 열을 감지하고 온도 차이를 시각화하여 가시광선 없이도 작동하므로 넓은 경계에 걸쳐 잠재적 위협을 식별하는 데 매우 효과적입니다.

이 제품은 열 화상 카메라와 Intelligent Video Analytics (IVA) Pro Perimeter 기능을 결합하여 전문 침입자를 높은 정확도로 감지하는 동시에 환경 요인으로 인한 잘못된 알람을 최소화합니다. AI 기반의 자동 보정 기능으로 설치가 간소화되어 빠르고 정확하게 설정할 수 있습니다.

견고하고 부식에 강한 하우징으로 설계된 이 DINION thermal 8100i 카메라는 어떤 실외 환경에서도 뛰어난 안정성을 제공하며, 가장 까다로운 조건에서도 내구성과 성능을 향상시킵니다.

기능

열 이미징

이 DINION thermal 8100i 카메라는 비냉각 마이크로볼로미터(VOx(산화 바나듐))를 통합하여 뛰어난 열 화상 이미징을 제공합니다. 물체에서 나오는 열 신호를 감지하므로 완전한 어둠, 연기 및 안개 등 시각적인 빛이 없거나 빛이 부족한 실외 환경에 효과적입니다. 미묘한 온도 차이를 시각화하는 기능으로 가장 어려운 조건에서도 뛰어난 상황 인식이 가능합니다.

DINION thermal 8100i 카메라의 주요 차별화 요소는 장거리 감지 기능으로, 헤드라이트, 그림자 또는 갑작스러운 조명 변화와 같은 환경적 방해 요소에 관계 없이 먼 거리에 있는 사람과 차량을 안정적으로 식별할 수 있습니다. 따라서 중요 인프라 보안 분야에 이상적인 솔루션입니다.

DINION thermal 8100i 카메라는 대비, 밝기, 선명도, 노이즈 감소 등 다양하고 직관적인 사용자 조정 설정을 제공하므로 사용자는 최적의 선명도와 성능을 위해 이미지를 사용자 지정할 수 있습니다. 사용자가 선택할 수 있는 다양한 열 색상 모드를 통해 특정 운영 요구 사항에 맞게 이미지를 사용자 정의할 수 있습니다.

Intelligent Video Analytics (IVA) Pro

이 카메라는 IVA Pro Buildings 및 IVA Pro Perimeter가 미리 설치되어 제공되며, 교통량이 거의 없는 구역부터 혼잡하고 혼잡한 장면에서 이르기까지 매우 안정적인 딥 러닝 기반의 사람과 차량 감지 및 추적을 제공합니다. 비, 바람(움직이는 나무), 눈 및 반사뿐만 아니라 그림자와 작은 동물이 있는 까다로운 환경으로 인한 잘못된 트리거에 대한 저항력이 매우 뛰어나 물체를 안정적으로 감지, 추적 및 분류합니다. 스마트한 알람 및 카운터 규칙 세트를 사용하면 미리 정의된 알람이 트리거될 때 경고하고 녹음을 통해 매우 효율적으로 법의 학적으로 검색할 수 있습니다. 구성을 위한 노력이 최소화되고 쉬워졌습니다.

범위 성능

망원에서 광각까지 다양한 렌즈 포트폴리오를 갖춘 DINION thermal 8100i 카메라는 다양한 모니터링 요구 사항에 쉽게 적응할 수 있습니다. 감지 성능은 Intelligent Video Analytics에 필요한 물체의 최소 해상도를 기반으로 한 이론적 성능이므로, 최적의 조건만을 적용합니다.

IVA Pro Perimeter의 최대 감지 범위

렌즈 수	똑바로 선 사람	기어다니는 사람	정면 차량
평 시야 각	(1.8m x 0.5m(5.6ft x 1.6ft))	(0.5m x 0.5m(1.6ft x 1.6ft))	(1.5m x 1.5m(4.9ft x 4.9ft))
17°	353m(1,053ft)	207m(679ft)	622m(2,041ft)

일반적으로 존슨의 기준으로 알려진 DRI 기준(탐지/인식/식별 기준)에 대한 자세한 내용은 Video Analytic 및 Lens Calculator를 참조하십시오.

H.265 고효율 비디오 인코딩

이 카메라는 효율성과 성능이 가장 우수한 H.264 및 H.265/HEVC 인코딩 플랫폼을 토대로 설계되었습니다. 따라서 이 카메라는 우수한 품질의 고해상도 비디오를 제공하면서도 네트워크에 미치는 부담이 매우 적습니다. 인코딩 효율이 두 배에 달하는 H.265는 IP 비디오 감시 시스템의 압축 표준으로 선택된 바 있습니다.

광범위한 온도 범위에서 안정적인 작동을 보장하며 비, 먼지 및 번조에 강합니다.

이 카메라는 IP66/IP67 및 IK10 표준에 따라 견고하게 설계되어 비와 먼지로부터 카메라를 안전하게 보호하고 파손과 번조로부터도 보호합니다. 카메라는 -40°C(-40°F)에서 +55°C(131°F)까지의 넓은 주변 온도 범위에서 작동할 수 있습니다.

화면 성에 제거 장치 및 카메라 히터

알루미늄으로 제작된 케이스에는 히터가 두 개 있습니다. 하나는 창의 서리를 녹이는 데 사용하고 다른 하나는 케이스 내부를 위한 것입니다. 내부 히터를 사용하면 카메라를 최저 -40°C(-40°F)의 온도에서도 냉간 시동할 수 있습니다. 전동식 화면 서리 제거 장치는 습도가 높은 곳에서 발생하는 응축 현상과 눈과 얼음이 쌓이는 것을 최소화하여 춥고 습한 환경에서도 우수한 이미지 디테일을 보여 줍니다.

간편한 설치

DINION thermal 8100i 카메라는 UX와 효율성을 위해 검증된 3단계 설치 프로세스를 따릅니다. 장착 플레이트에는 전기함이나 당사의 범용 액세서리에 설치할 수 있도록 여러 개의 구멍 패턴이 있습니다.

견고성과 안정성에 중점을 두고 설계된 이 카메라는 초소형 하우징과 큰 회전 장치를 갖춰 안정성을 극대화했습니다. 특허를 획득한 회전 장치에는 위치 조정이 쉬운 대형 볼 조인트가 있습니다. 한 손으로 카메라를 조정하는 동안 다른 손으로 잠금 링을 고정할 수 있는데, 이때 도구는 필요하지 않습니다. 회전 장치가 잠금 나사로 고정되어 있는 동안 카메라는 제자리에 고정됩니다.

전원은 Power-over-Ethernet(PoE)을 통해 공급될 수 있습니다. 이 구성을 사용하면 보기, 전원 공급 및 제어에 필요한 케이블은 단 하나뿐입니다. PoE를 이용하면 카메라에 로컬 전원이 필요하지 않으므로 설치가 간단해지고 비용 효율성이 높아집니다.

카메라에는 네트워크 연결을 위한 편치다운 커넥터가 장착되어 있어, 간소화되고 안정적인 설치를 원하는 IT 전문가의 선호도에 부응합니다. 이 커넥터를 사용하면 CAT-7과 같은 대형 케이블을 직접 통합할 수 있으므로 일반적으로 대규격 케이블을 카메라에 연결하는 데 필요한 외부 케이블이나 패치 케이블이 필요하지 않습니다.

데이터 보안

특별한 기능으로 최고 수준의 장치 액세스 및 데이터 전송 보안을 구현합니다. 카메라를 처음 설정하면 보안 채널을 통해서만 카메라에 액세스할 수 있고 암호를 입력해야 합니다. 256비트 키의 AES 암호화 등 업데이트된 암호화 알고리즘을 사용하는 최첨단 TLS 1.2를 지원하는 HTTPS 또는 다른 보안 프로토콜로 웹 브라우저 및 화면 클라이언트에 대한 액세스를 제한할 수 있습니다. 이 카메라에는 소프트웨어를 설치할 수 없으며, 인증된 펌웨어만 업로드 가능합니다. 3단계 암호 보호 및 보안 권장 조치를 통해 장치 액세스 권한을 사용자 정의할 수 있습니다.

또한 802.1x 네트워크 인증과 EAP/TLS로 네트워크 및 장치 액세스를 제한할 수 있습니다. 내장된 로그인 방화벽과 TPM(Trusted Platform Module), 그리고 PKI(Public Key Infrastructure) 지원을 바탕으로 악의적인 공격을 확실히 차단해 줍니다.

고급 인증서 처리로 다음을 해결합니다.

- 자체 서명된 고유 인증서를 필요 시 자동으로 생성
- 인증을 위한 클라이언트 및 서버 인증서
- 진위 인증을 위한 클라이언트 및 서버 인증서
- 암호화된 비공개 키가 포함된 인증서
- 4096 키 길이

고급 엣지 레코딩

고급 엣지 레코딩은 다음 기능을 결합해 안정적인 스토리지 솔루션을 제공합니다.

- 다음 모드로 설정할 수 있는 듀얼 microSD 카드:
 - 리던던트 스토리지를 위한 미러링
 - 서비스 간격 확장을 위한 장애 조치
 - 최대 보존 시간을 위한 확장
- 극도로 긴 수명을 제공하는 공업용 microSD 카드 지원
- 공업용 microSD 카드 (슬롯 1)의 상태 모니터링으로 서비스 확인이 손쉬워짐

클라우드 기반 서비스

Bosch 보안 클라우드를 사용하면 브라우저 기반의 인터페이스나 표준 도구를 사용하여 지원되는 장치를 구성하고, 문제를 해결하고, 업데이트할 수 있습니다. Remote Portal에서 클릭 한 번으로 Cloud VMS의 알람 관리나 VideoView+와 같은 추가적인 부가 가치 서비스를 활성화할 수 있습니다. VideoView+는 언제 어디서나 장치에 원격으로 연결할 수 있는 사용하기 쉽고 비용 효율적인 솔루션을 제공합니다. Bosch 클라우드의 이점을 활용하여 사업장을 모니터링하고 사고가 발생하면 알림을 받으십시오. VideoView+는 Video

Security Client를 통해 동시 장치 최대 8대의 라이브 스트리밍을 로컬 및 원격에서 지원하며 Android 및 iOS 앱 클라이언트에서는 최대 4대 장치의 동시 스트리밍도 가능합니다. 여기에는 재생 및 내보내기 기능은 물론, 기록된 이벤트에 대한 검색 기준을 정의하고 수행하기 위한 포렌식 검색 기능도 포함됩니다.

Bosch Remote Portal

안전한 클라우드 인프라인 Remote Portal을 통해 연결된 Bosch 장치를 관리할 수 있습니다. Remote Portal에서 수행할 수 있는 작업:

- 온라인 또는 오프라인에서 연결된 Bosch 장치의 초기 구성을 완료합니다.
- 하나 또는 여러 장치의 펌웨어를 업데이트합니다.
- 인증서를 관리합니다.
- 연결된 Bosch 장치의 상태를 모니터링합니다.

Project Assistant 앱

카메라에는 Wireless 설치 동글(별도 판매: NCA-WLAN-EU, NCA-WLAN-NA)을 위한 USB-C 포트가 장착되어 있으므로, 설치자는 무선으로 쉽게 초기 구성을 수행할 수 있습니다. Bosch Project Assistant 앱이 설치된 모바일 장치를 사용하면 초기 설정을 통해 적합한 장면을 찾을 수 있습니다. 무선 설치 동글을 연결하고 iOS, Windows 또는 Android에서 사용 가능한 Bosch Project Assistant 앱으로 이동하십시오.

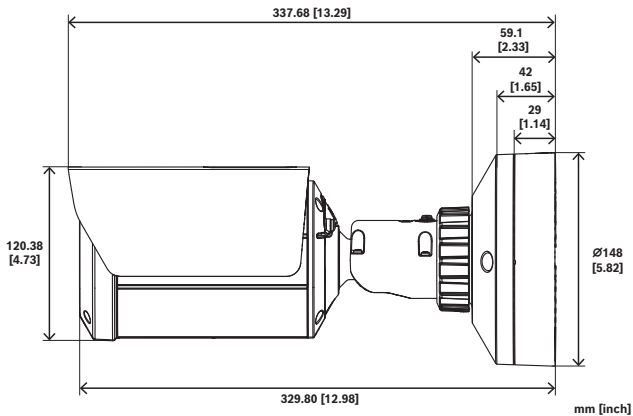
법적 규제 현황

타입	표준
전자기 방출	EN 55032(클래스 A) CISPR32(클래스 A) ICES-003(클래스 A) FCC 파트 15 서브파트 B 클래스 A RSS-Gen, 문제 5 ICES-003 (문제 7), 클래스 A VCCI-CISPR 32 IEC 61000-6-4 EN IEC 61000-6-4
전자기 내성	EN 55035 CISPR35 IEC 61000-6-2 EN IEC 61000-6-2 EN 50130-4 EN 50121-4
기본 표준	EN 61000-4-2 EN 61000-4-3 EN 61000-4-4

타입	표준
	EN 61000-4-5 EN 61000-4-6 EN 61000-4-8
환경적 특성	DIN EN 62321:2012-10
신뢰성	EN 60068-2-1 EN 60068-2-2 EN 60068-2-6 EN 60068-2-18 EN 60068-2-27 EN 60068-2-30 EN 60068-2-42 EN 60068-2-52 EN 60068-2-75 EN 60068-2-78
내식성	ISO 14993
안전	AS/NZS 62368.1 CSA C22.2 No. 62368-1 EN IEC 62368-1 IEC 62368-1 J62368-1 SASO-IEC 62368-1 UL 62368-1
충격 보호	EN 62262 (IK10) (전면 화면 제외)
침투 방지	EN 60529 (IP66/67) UL50E 유형 4X
충격/진동 보호	NEMA TS2(섹션 2.2.8 - 섹션 2.2.9)
마크	CE, FCC, UL, RCM, Cmm, BIS, VCCI, China RoHS
규정 준수	NDAA 규정 준수, TAA 규정 준수

지역	규정 준수/품질 표시
글로벌	IEC Industrial Cyber Security Capability 62443-4-1
유럽	CE
미국	UL CAP Cybersecurity Assurance Program

설치/구성 노트



크기(mm(인치))

포함된 부품

양	구성 요소
1	DINION thermal 8100i 카메라
1	TR20 키
1	미니 드라이버
1	그로밋(IP66)
1	그로밋(IP67)
1	간편 설치 설명서
1	안전 및 보안 정보
3	설치 프로그램 UX 라벨

기술 사양

열 센서

센서 유형	비냉각 얇은 마이크로볼로미터 / VOx(산화 바나듐)
응답 스펙트럼 (µm)	8 µm - 14 µm
유효 픽셀(HxV)	640 x 480
픽셀 피치 (µm)	12 µm
주파수(Hz)	30Hz

열 감도

감도(NETD)	< 30mK(25°C)
----------	--------------

열 렌즈

렌즈 초점 거리(mm)	25 mm
렌즈 구경(/F)	0.8 /F
초점	고정 초점, 비열화
최소 초점 거리(m)	32.0m
가로 시야각(°)	17°
세로 시야각(°)	13°

플랫폼

공통 제품 플랫폼	CPP14
메모리(MB)	2048MB RAM, 8,192MB 플래시

비디오 스트리밍

해상도	640 x 480
비디오 압축	H.264 (ISO/IEC 14496-10); M-JPEG; H.265/HEVC
프레임 속도 (fps)	1 fps - 30 fps
GOP 구조	IP; IBP; IBBP
스트리밍	H.265, H.264 및 M-JPEG에서 구성 가능한 4가지 스트림, 구성 가능한 프레임율과 대역폭

비디오 기능

카메라 기능	밝기, 대비, 선명도, 히스토그램 평활화, 대비 영역, 노이즈 필터, 이미지 회전
프라이버시 마스크 수	8
열 색상 매핑	12가지 선택 가능한 모드

비디오 콘텐츠 분석

분석 유형	MOTION+; Intelligent Video Analytics Pro: IVA Pro Buildings; Intelligent Video Analytics Pro: IVA Pro Perimeter
알람 트리거	모든 대상; 피사계 인 필드; 라인 크로싱; 피사계 진입/벗어남; 배회; 경로 추적; 정지된/제거된 대상; 접거; 이동할 개체 정지 및 출발

개체 필터	크기; 화면 비율; 속도; 방향; 대상 분류(4)
물체 클래스	사람, 자전거, 자동차, 트럭
보정	맵 기반, 측정 기반, 자동 보정
추가 기능	무단 변경 감지

스토리지

내부 스토리지	5-s-pre-alarm-recording
메모리 카드 슬롯	2개 슬롯: Micro SDHC; Micro SDXC, 최대 2TB
산업 SD 카드	조기 서비스 표시를 제공하는 극한 수명 및 상태 모니터링 지원
듀얼 SD 카드 슬롯 구성	미러링(중복 스토리지); 페일오버(연장된 서비스 간격); 확장(최대 보존 기간); 자동 네트워크 보완

입력 및 출력

이더넷	RJ45, 편치다운 커넥터
오디오 라인 입력	10kOhm 일반, 1Vrms 최대
오디오 라인 출력	1.5kOhm 일반, 1Vrms
알람 입력	2, 건식 접점, 5 ~ 40VDC, 2.2K 중단 저항기
알람 출력	1, 최대 30VAC, +40VDC, 0.5A, 연속 10VA
전원 출력	+ 12VDC 50mA(전환 가능)
USB	USB 2.0 유형 C, 무선 설치 동글과 함께 사용하여 설정 및 시운전(별도 판매)
광섬유	광섬유 이더넷 매체 변환기 키트(VG4-SFPSCKT)(별도 판매)

오디오

오디오 입력	라인 입력; 마이크 레벨 입력, 전환 가능
오디오 출력	라인 출력
압축 및 샘플링 속도	AAC-LC 48kbps 16 kHz
신호 대 잡음비(> 표시값)(dB)	50 dB

오디오 스트리밍	양방향 통신; 단방향 통신
----------	----------------

네트워크

프로토콜/표준	IPv4; IPv6; UDP; TCP; HTTP; HTTPS; RTP/RTCP; IGMP V2/V3; ICMP; ICMPv6; RTSP; FTP; ARP; DHCP; APIPA (Auto-IP, link local address); NTP (SNTP); SNMP (V1, MIBII); SNMP (V3, MIBII); 802.1x, EAP/TLS; DNS; DNSv6; DDNS (DynDNS.org, selfHOST.de, no-ip.com); SMTP; iSCSI; DiffServ (QoS); LLDP; SOAP; CHAP; Digest authentication
이더넷 유형	10/100BASE-T
적합성	ONVIF Profile S; ONVIF Profile G; ONVIF Profile T; ONVIF Profile M

데이터 보안

암호화 보조 프로세서(TPM)	RSA 4,096비트, AES/CBC 256 bit
PKI	X.509 인증서, SCEP
암호화	TLS 1.2; AES 256; AES 128; TLS 1.3
로컬 스토리지 암호화	XTS-AES
비디오 인증	MD5; SHA-1; SHA-256; 검사합
펌웨어 보호	서명된 펌웨어, 보안 부팅

전기적 특성

PoE 입력	PoE IEEE 802.3af / 802.3at Type 1, Class 3, 중복 운영을 위해 PoE 및 보조 전원을 동시에 연결
입력 전압 (VAC)	24 VAC ±10%
입력 전압 (VDC)	12 VDC - 26 VDC ±10%
전력 소비 PoE(W)(일반 - 최대)	12.9 W
전력 소비 VAC(VA)(일반 - 최대)	31 VA
전력 소비 VDC(W)(일반 - 최대)	16 W

기계적 특성

치수(Ø x 길이) (mm)	148 mm x 352 mm
치수(Ø x 길이) (in)	5.82 in x 13.85 in

무게 (kg)	2.95 kg
무게 (lb)	6.50 lb
소재	하우징: 알루미늄 제습용 막과 방수처리 연결 부위가 있음
윈도우 자재	게르마늄 유리
색상(RAL)	RAL 9003 시그널 화이트
마운팅 방식	표면 장착형

환경적 특성

작동 온도 (°C)	-40°C – 55°C, NEMA TS2에 따라 최대 74°C(섹션 2.2.7)
작동 온도 (°F)	-40°F – 131°F, NEMA TS2에 따라 최대 165°F(섹션 2.2.7)
보관 온도 (°C)	-40°C – 70°C
보관 온도 (°F)	-40°F – 158°F
작동 상대 습도, 비응축 (%)	5% – 95%
작동 상대 습도, 응축(%)	5% – 100%
방수방진 등급	IP66; IP67
충돌 보호	IK10 전면 화면 제외
보호 등급	UL50 유형 4X
화면 성에 제거 장치	자동
내부 히터	자동

주문 정보

NBT-8701-F25VF 볼릿 열화상 VGA 17° 30Hz
 고정식 볼릿 열 화상 카메라, VGA, IVA Pro Perimeter, IP66, IP67, 4X, IK10, H265, 25mm 렌즈, 17°
 NDAA 및 TAA 규정 준수.
 주문 번호 **NBT-8701-F25VF**

액세서리

NDA-U-PMAL 폴 마운트 어댑터 대형

범용 기둥 장착 어댑터, 흰색, 대형

주문 번호 **NDA-U-PMAL**

NDA-U-CMT 코너 장착 어댑터

범용 모서리 거치대, 흰색

주문 번호 **NDA-U-CMT**

NDA-U-CBB 도관 후면 장착함, 148mm

실외 도관 백 박스, 148mm

주문 번호 **NDA-U-CBB**

NBA-7070-PA0 직접 장착 서베일리언스용 캐비닛 24VAC

직접 장착형 감시 캐비닛, 24VAC

주문 번호 **NBA-7070-PA0**

NBA-7070-PA1 직접 장착 서베일리언스용 캐비닛 120VAC

직접 장착형 감시 캐비닛, 120VAC

주문 번호 **NBA-7070-PA1**

NBA-7070-PA2 직접 장착 서베일리언스용 캐비닛 230VAC

직접 장착형 감시 캐비닛, 230VAC

주문 번호 **NBA-7070-PA2**

VG4-SFPSCKT SFP 인터페이스 키트에 대한 이더넷

이더넷 매체 변환기 비디오 트랜스미터/데이터 수신기 광섬유 키트

주문 번호 **VG4-SFPSCKT**

NCA-WLAN-EU 무선 설치 동글 EU

무선 시운전을 위한 무선 설치 동글

주문 번호 **NCA-WLAN-EU**

NCA-WLAN-NA 무선 설치 동글 NA

무선 시운전을 위한 무선 설치 동글(북미)

주문 번호 **NCA-WLAN-NA**



<https://www.boschsecurity.com>