

NBT-8701-F06VF Bullet termowizyjna VGA 70° 30Hz DINION thermal 8100i - VGA



- ▶ Maksymalny zasięg detekcji przy zerowym natężeniu światła do szerokoskalowej ochrony obwodowej.
- ▶ Technologia termowizyjna w połączeniu z zaawansowaną analityką IVA Pro Perimeter pozwala na osiągnięcie wyjątkowo niskiego poziomu fałszywych alarmów.
- ▶ Obrazowanie termowizyjne VGA w wysokiej rozdzielczości.
- ▶ Wytrzymała obudowa i cyberbezpieczeństwo.
- ▶ Oparta na sztucznej inteligencji (3D) autokalibracja zapewniająca szybką i prostą instalację.

DINION thermal 8100i to kamera termowizyjna typu bullet, przeznaczona do zastosowań o krytycznym znaczeniu, gdzie kluczowe jest monitorowanie na duże odległości oraz niezawodne wykrywanie wtargnięć na obwód chronionego terenu. Dzięki detekcji ciepła emitowanego przez obiekty oraz różnicom temperatur kamera działa bez potrzeby stosowania oświetlenia w paśmie widzialnym, skutecznie identyfikując potencjalne zagrożenia na rozległych obszarach.

Urządzenie łączy zaawansowaną technologię termowizyjną z funkcją Intelligent Video Analytics (IVA) Pro Perimeter, co zapewnia wysoką precyzję wykrywania rzeczywistych intruzów i ogranicza liczbę fałszywych alarmów wywołanych przez czynniki środowiskowe. Automatyczna kalibracja upraszcza instalację i pozwala na szybkie oraz dokładne skonfigurowanie systemu. Wytrzymała, odporna na korozję obudowa kamery DINION thermal 8100i gwarantuje niezawodne działanie w każdych warunkach atmosferycznych, co przekłada się na długą żywotność i wysoką efektywność nawet w wyjątkowo trudnym środowisku.

Funkcje

Przetwornik termowizyjny

Kamera DINION thermal 8100i wykorzystuje niechłodzony mikrobolometr VOx (tlenek wanadu), zapewniając doskonałą jakość obrazu termowizyjnego. Rejestruje

sygnatury cieplne emitowane przez obiekty, co sprawia, że jest skuteczna w wymagających środowiskach zewnętrznych, gdzie światło widzialne jest niedostępne, zakłócone lub potencjalnie niebezpieczne — np. w całkowitej ciemności, zadymieniu czy mgle. Dzięki zdolności do obrazowania subtelnych różnic temperatur, kamera dostarcza precyzyjnych informacji o sytuacji nawet w najbardziej wymagających warunkach.

Jednym z kluczowych atutów kamery DINION thermal 8100i jest możliwość detekcji na dalekim zasięgu, co umożliwi niezawodne rozpoznawanie osób i pojazdów z dużej odległości, niezależnie od zakłóceń środowiskowych, takich jak światła reflektorów, cienie czy nagłe zmiany oświetlenia. Idealnie sprawdza się w ochronie infrastruktury o znaczeniu krytycznym.

Kamera DINION thermal 8100i oferuje szereg intuicyjnych ustawień, takich jak regulacja kontrastu, jasności, ostrości i redukcji szumów, co pozwala operatorom na optymalne dostosowanie obrazu. Dostępne tryby kolorystyczne obrazowania termicznego umożliwiają lepsze dopasowanie wizualizacji do konkretnych potrzeb operacyjnych.

Intelligent Video Analytics (IVA) Pro

Kamera jest fabrycznie wyposażona w funkcje IVA Pro Buildings oraz IVA Pro Perimeter, które zapewniają niezawodne wykrywanie i śledzenie osób oraz pojazdów w różnych scenariuszach — od stref sterylnych po

zatlócone przestrzenie. Dzięki wysokiej odporności na fałszywe alarmy spowodowane trudnymi warunkami atmosferycznymi, takimi jak deszcz, wiatr, śnieg, odbicia od powierzchni wody, cienie czy małe zwierzęta, kamera skutecznie klasyfikuje i śledzi obiekty. Inteligentny zestaw reguł alarmu i zliczania umożliwia powiadomienie użytkownika, gdy zostanie wywołany uprzednio zdefiniowany alarm, oraz sprawnie przeszukiwanie nagrania na potrzeby analizy sądowej. Konfiguracja urządzenia jest szybka i intuicyjna, a nakład pracy minimalny.

Zasięg

Dzięki szerokiemu wyborowi obiektywów — od teleobiektywów po szerokokątne — kamera DINION thermal 8100i z łatwością dopasowuje się do różnych wymagań monitoringu. Podawane wartości dotyczące zasięgu detekcji mają charakter teoretyczny i opierają się na minimalnej rozdzielczości obiektów wymaganej przez kamerę Intelligent Video Analytics, dlatego odnoszą się wyłącznie do optymalnych warunków środowiskowych.

Maksymalny zasięg wykrywania za pomocą IVA Pro

Perimeter

Pole widzenia obiektywów w pozycji	Osoby stojące (1,8 m × 0,5 m (5,6 ft × 1,6 ft))	Osoby czołgające się (0,5 m × 0,5 m (1,6 ft × 1,6 ft))	Pojazd z przodu (1,5 m × 1,5 m (4,9 ft × 4,9 ft))
70°	77 m (243 ft)	46 m (151 ft)	138 m (453 ft)

Więcej informacji — w tym kryteria DRI (wykrywanie / rozpoznawanie / identyfikacja), znane również jako kryteria Johnsona — można znaleźć w Kalkulatorze analizy wideo i obiektywów.

H.265 wydajne kodowanie wideo

Kamera została opracowana w oparciu o najbardziej wydajną platformę kodowania obrazu H.264i H.265/HEVC. Kamera jest w stanie dostarczyć wysokiej jakości obraz o wysokiej rozdzielczości przy bardzo niskim obciążeniu sieci. Dzięki podwójnej efektywności kodowania H.265 staje się standardem kompresji dla systemów dozoru wizyjnego IP.

Odporność na deszcz, kurz i sabotaż, niezawodnie działanie w szerokim zakresie temperatur

Wytrzymała konstrukcja kamery spełnia wymagania klas IP66/IP67 i IK10, zapewniając ochronę przed deszczem i kurzem, a także przed aktami wandalizmu i sabotażem. Kamera może pracować w bardzo szerokim zakresie temperatur otoczenia: od -40°C (-40°F) do +55°C (131°F).

Odszraniacz szyby i podgrzewacz kamery

Aluminiowa obudowa kamery wyposażona jest w dwa elementy grzewcze — jeden do odszraniania szyby, drugi do ogrzewania wnętrza urządzenia. Wewnętrzna grzałka umożliwi uruchomienie kamery w ekstremalnie niskich temperaturach, sięgających nawet -40°C (-40°F). Odszraniacz szyby został zaprojektowany tak, aby skutecznie przeciwdziałać zamarzaniu i gromadzeniu się wilgoci w warunkach zimna i wysokiej wilgotności, co minimalizuje ryzyko kondensacji i zapewnia niezakłóconą widoczność.

Prosta instalacja

Kamera DINION thermal 8100i została zaprojektowana zgodnie ze sprawdzonym, trzyetapowym procesem instalacyjnym, który zwiększa efektywność pracy i komfort użytkownika. Płyta montażowa z układem wielu otworów umożliwi łatwe dopasowanie do standardowych puszek elektrycznych i szerokiej gamy akcesoriów montażowych. Kompaktowa obudowa i solidny uchwyt uchylny gwarantują stabilność montażu. Opatentowany mechanizm obrotu z dużym przegubem kulowym ułatwia precyzyjne ustawienie. Podczas regulacji pozycję można wygodnie ustawić jedną ręką, a drugą zablokować pierścieniem bez użycia narzędzi. Pozycja kamery pozostaje stabilna, a obrót zabezpieczony jest dodatkową śrubą blokującą.

Zasilanie może być dostarczane przez sieć Ethernet przy użyciu technologii Power-over-Ethernet (PoE). Pozwala to na jednoczesne przesyłanie obrazu, zasilanie i sterowanie za pomocą jednego przewodu. Rozwiązanie to upraszcza instalację i obniża koszty, eliminując potrzebę stosowania lokalnych źródeł zasilania.

Kamera wyposażona jest również w gniazdo zaciskowe, preferowane przez specjalistów IT, umożliwiające bezpośrednie podłączenie grubych kabli sieciowych, np. CAT-7. Dzięki temu możliwa jest instalacja bez konieczności stosowania dodatkowych szafek czy złączy pośrednich, które zazwyczaj są wymagane przy kamerach o dużej średnicy przewodów.

Bezpieczeństwo danych

Szczególne środki bezpieczeństwa zapewniają najwyższy poziom ochrony dostępu do urządzenia i transmisji danych. Podczas początkowej konfiguracji dostęp do kamery można uzyskać tylko przez bezpieczne kanały zabezpieczone dodatkowo hasłem. Przeglądarkę internetową i podgląd dostępu klienta można zabezpieczyć za pomocą protokołu HTTPS lub innych bezpiecznych protokołów, które obsługują najnowszy protokół TLS 1.2 ze zaktualizowanymi mechanizmami szyfrowania, w tym szyfrowaniem AES z 256-bitowymi kluczami. Kamera nie umożliwia instalacji oprogramowania. Obsługuje wyłącznie uwierzytelnione oprogramowanie układowe. Trzy poziomowa ochrona

hasłem z zaleceniami dotyczącymi bezpieczeństwa pozwala użytkownikom dostosować dostęp do urządzenia.

Dostępu do sieci i urządzenia chroni uwierzytelnianie sieci 802.1x z wykorzystaniem protokołu EAP/TLS. Obsługa zapory Embedded Login Firewall, wbudowanej platformy Trusted Platform Module (TPM) i infrastruktury klucza publicznego (PKI) zapewnia doskonałą ochronę przed atakami.

Zaawansowany certyfikat zapewnia:

- W razie potrzeby automatyczne generowanie certyfikatu z podpisem własnym
- Certyfikaty klienta i serwera do uwierzytelnienia
- Certyfikaty klienta jako dowód autentyczności
- Certyfikaty z szyfrowanymi kluczami prywatnymi
- Klucz o długości 4096 bitów

Zaawansowany zapis bezpośrednio w kamerze

Zaawansowany zapis bezpośrednio w kamerze stanowi niezawodne rozwiązanie pamięci masowej możliwe dzięki kombinacji następujących cech:

- Dwie karty microSD, które można skonfigurować jako:
 - zapis lustrzany, dla zapewnienia redundancji;
 - zapis awaryjny, dla rzadszej potrzeby konserwacji;
 - zapis rozszerzony, dla maksymalnego czasu przechowywania.
- Obsługa przemysłowych kart microSD zapewnia wyjątkowo długi czas eksploatacji
- Monitorowanie stanu przemysłowej karty microSD (gniazdo 1) pozwala wcześniej sygnalizować konieczność obsługi serwisowej

Usługi chmurowe

Usługa Bosch Security Cloud umożliwia konfigurowanie i aktualizowanie obsługiwanych urządzeń oraz rozwiązywanie zaistniałych problemów za pomocą przeglądarkowego interfejsu i standardowych narzędzi. Jednym kliknięciem w usłudze Remote Portal można aktywować dodatkowe usługi o wartości dodanej, takie jak Zarządzanie alarmami w chmurowym systemie VMS czy VideoView+.

VideoView+ to łatwe w obsłudze, ekonomiczne rozwiązanie, które pozwala łączyć się zdalnie z urządzeniem z dowolnego miejsca i o każdej porze. Korzystaj z możliwości chmury Bosch do monitorowania terenu i wyświetlania powiadomień o zdarzeniach. VideoView+ pozwala również przesyłanie strumieniowe obrazu na żywo lokalnie i z lokalizacji zdalnej nawet z 8 kamer sieciowych jednocześnie przez Video Security Client

lub z czterech kamer jednocześnie w klientach aplikacji Android i iOS. Oprogramowanie zawiera m.in. funkcje odtwarzania i eksportowania oraz wyszukiwania materiałów dowodowych do definiowania kryteriów i wyszukiwania zarejestrowanych zdarzeń.

Bosch Remote Portal

Usługa Remote Portal korzysta z bezpiecznej infrastruktury chmurowej, umożliwiając sprawne zarządzanie podłączonymi urządzeniami Bosch. W portalu Remote Portal można wykonywać następujące czynności:

- Początkowe skonfigurowanie podłączonych urządzeń Bosch (znajdujących się w trybach online i offline).
- Aktualizacje oprogramowania układowego jednego urządzenia lub wielu urządzeń.
- Zarządzanie certyfikatami
- Monitorowanie kondycji podłączonych urządzeń Bosch.

Aplikacja Project Assistant

Ponieważ kamera jest wyposażona w port USB-C przeznaczony do klucza sprzętowego instalacji bezprzewodowej (sprzedawany oddzielnie: NCA-WLAN-EU, NCA-WLAN-NA), instalator może łatwo wykonać początkową konfigurację bezprzewodowo. Korzystając z urządzenia mobilnego zawierającego aplikację Bosch Project Assistant, można przeprowadzić wstępną konfigurację oraz ustawić zoom, aby znaleźć właściwą scenę. Wystarczy podłączyć klucz sprzętowy USB instalacji bezprzewodowej i przejść do aplikacji Bosch Project Assistant (działa w systemach iOS, Windows i Android).

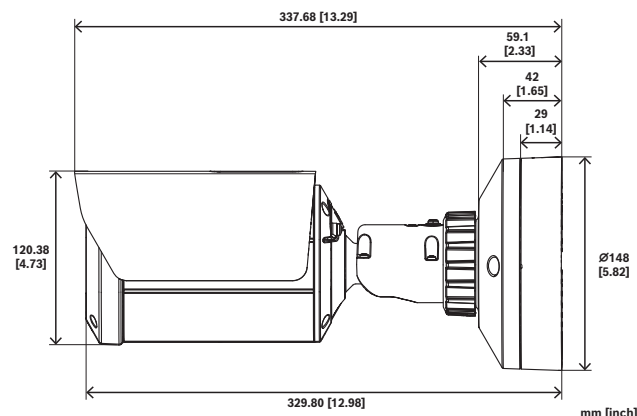
Informacje dotyczące przepisów prawnych

Typ	Standard
Emisja	EN 55032 (klasa A) CISPR32 (klasa A) ICES-003 (klasa A) FCC część 15, punkt B, klasa A RSS-Gen, wydanie 5 ICES-003 (wydanie 7), klasa A VCCI-CISPR 32 IEC 61000-6-4 EN IEC 61000-6-4
Odporność	EN 55035 CISPR35 IEC 61000-6-2 EN IEC 61000-6-2 EN 50130-4

Typ	Standard
	EN 50121-4
Podstawowe standardy	EN 61000-4-2 EN 61000-4-3 EN 61000-4-4 EN 61000-4-5 EN 61000-4-6 EN 61000-4-8
Środowisko	DIN EN 62321:2012-10
Niezawodność	EN 60068-2-1 EN 60068-2-2 EN 60068-2-6 EN 60068-2-18 EN 60068-2-27 EN 60068-2-30 EN 60068-2-42 EN 60068-2-52 EN 60068-2-75 EN 60068-2-78
Odporność na korozję	ISO 14993
Bezpieczeństwo	AS/NZS 62368.1 CSA C22.2 nr 62368-1 EN IEC 62368-1 IEC 62368-1 J62368-1 SASO-IEC 62368-1 UL 62368-1
Odporność na uderzenia	EN 62262 (IK10) (bez szyby przedniej)
Ochrona przed wnikaniem	EN 60529 (IP66/67) UL50E typ 4X
Ochrona przed wstrząsami/wibracjami	NEMA TS2 (sekcja 2.2.8 - sekcja 2.2.9)
Uwagi	CE, FCC, UL, RCM, Cmic, BIS, VCCI, RoHS Chiny
Zgodność	NDA, TAA
Obszar	Zgodność z przepisami/cechy jakości
Globalnie	IEC 62443-4-1 Industrial Cyber Security Capability
Europa	CE

Obszar	Zgodność z przepisami/cechy jakości
Stany Zjednoczone	UL CAP Cybersecurity Assurance Program

Uwagi dotyczące instalacji i konfiguracji



Wymiary w mm (calach)

Zawartość zestawu

Liczba	Składnik
1	Kamera DINION thermal 8100i
1	Klucz TR20
1	Miniwkrętak
1	Pierścień uszczelniający (IP66)
1	Pierścień uszczelniający (IP67)
1	Skrócona instrukcja instalacji
1	Informacje dotyczące bezpieczeństwa
3	Naklejki dla instalatora na interfejs użytkownika

Parametry techniczne

Czujnik termiczny

Typ przetwornika	Miniaturowy czujnik bolometryczny z tlenkiem wanadu bez chłodzenia
Charakterystyka widmowa (µm)	8 µm – 14 µm
Liczba aktywnych pikseli obrazu (szerokość × wysokość)	640 × 480
Wielkość piksela: (µm)	12 µm
Częstotliwość (Hz)	30 Hz

Czułość termiczna

Czułość (NETD)	<30 mK przy 25°C
----------------	------------------

Soczewka termowizyjna

Ogniskowa obiektywu (mm)	6 mm
Apertura obiektywu (/F)	0.8 /F
Fokus	Stała ostrość, atermalizowany
Minimalna odległość ogniskowej (m)	2.0 m
Pole widzenia (°)	70°
Pole widzenia teleobiektywu (°)	53°

Platforma

Common Product Platform	CPP14
Pamięć (MB)	2048 MB RAM; 8192 MB Flash

Strumieniowe przesyłanie obrazu

Rozdzielczość	640 x 480
Kompresja obrazu	H.264 (ISO/IEC 14496-10); M-JPEG; H.265/HEVC
Częstotliwość odświeżania (fps)	1 fps – 30 fps
Struktura GOP	IP; IBP; IBBP
Strumieniowanie	4 konfigurowalne strumienie w kodowaniu H.265; H.264 i M-JPEG; Możliwość konfigurowania częstotliwości odświeżania i szerokości pasma

Funkcje wizyjne

Funkcje kamery	Jasność; Kontrast; Ostrość; Wyrównanie histogramu; Obszar kontrastu; Filtr szumów; Obrót obrazu
Maksymalna liczba prywatnych obszarów	8
Termiczne mapowanie kolorów	12 trybów do wyboru

Analiza zawartości obrazu

Typ analizy	MOTION+; Intelligent Video Analytics Pro: IVA Pro Buildings; Intelligent Video Analytics Pro: IVA Pro Perimeter
-------------	---

Wyzwalacze alarmu	Dowolny obiekt; Obiekt w polu; Przecięcie linii; Wejście na pole/opuszczenie pola; Podejrzane zachowanie; Przemieszczanie się trasą; Obiekt nieaktywny/usunięty; Obłożenie; Obiekty zatrzymujące się lub zaczynające się poruszać
Filtry obiektów	Rozmiar; Współczynnik proporcji; Prędkość; Kierunek; Klasy obiektów (4)
Klasy obiektów	Osoba; Samochód osobowy; Motocykl; Samochód ciężarowy
Kalibracja	W oparciu o mapę; Na podstawie pomiaru; Automatyczna kalibracja
Funkcje dodatkowe	Wykrywanie sabotażu

Nośnik pamięci

Wewnętrzny nośnik zapisu	5-s-pre-alarm-recording
Slot karty pamięci	2 gniazda: Micro SDHC; Micro SDXC, maks. 2 TB
Przemysłowe karty SD	Wyjątkowo długi czas eksploatacji i obsługa monitorowania stanu, co pozwala wcześniej sygnalizować konieczność obsługi serwisowej
Konfiguracje podwójnego gniazda kart SD	Lustrzane (pamięć nadmiarowa); Zapis awaryjny (wydłużone okresy między kolejnymi działaniami serwisowymi); Zapis rozszerzony (maksymalny czas przechowywania); Automatyczne uzupełnianie sieciowe

Wejścia i wyjścia

Ethernet	RJ45; Gniazdo zaciskowe
Wejście liniowe audio	10 kΩ (typowo), 1 Vrms (maks.)
Wyjście liniowe audio	1,5 kΩ (typowo); 1 Vrms
Wejścia alarmowe	2; Styk beznapięciowy; 5–40 VDC; Rezystor EOL 2,2 kΩ
Wyjścia alarmowe	1; Maksymalne obciążenie 30 VAC; +40 VDC; 0,5 A; ciągle 10 VA
Gniazdo zasilania	+ 12 V DC 50 mA (możliwość przełączania)

Port USB	USB 2.0 typu C, do użytku z kluczem sprzętowym instalacji bezprzewodowej do konfiguracji i uruchamiania (sprzedawany oddzielnie)
Światłód	Zestaw konwertera transmisji światłowod-Ethernet (VG4-SFPSCKT) (sprzedawany oddzielnie)

Dźwięk

Wejście foniczne	Wejście liniowe; Wejściowy poziom mikrofonu, możliwość przełączania
Wyjście foniczne	Wyjście liniowe
Częstotliwość próbkowania i stopień kompresji	AAC-LC 48kbps 16 kHz
Stosunek sygnał/szum (> od wartości ustalonej) (dB)	50 dB
Przesyłanie strumieniowe dźwięku	Pełny duplex; Półduplex

Sieć

Protokoły / standardy	IPv4; IPv6; UDP; TCP; HTTP; HTTPS; RTP/RTCP; IGMP V2/V3; ICMP; ICMPv6; RTSP; FTP; ARP; DHCP; APIPA (Auto-IP, link local address); NTP (SNTP); SNMP (V1, MIBII); SNMP (V3, MIBII); 802.1x, EAP/TLS; DNS; DNSv6; DDNS (DynDNS.org, selfHOST.de, no-ip.com); SMTP; iSCSI; DiffServ (QoS); LLDP; SOAP; CHAP; Digest authentication
Typ sieci Ethernet	10/100BASE-T
Zgodność	ONVIF Profile S; ONVIF Profile G; ONVIF Profile T; ONVIF Profile M

Bezpieczeństwo danych

Koprocessor kryptograficzny (TPM)	RSA 4096-bitowy; AES/CBC 256 bit
PKI	Certyfikaty X.509; SCEP
Szyfrowanie	TLS 1.2; AES 256; AES 128; TLS 1.3
Szyfrowanie lokalnej pamięci masowej	XTS-AES
Uwierzytelnianie wideo	MD5; SHA-1; SHA-256; Suma kontrolna

Ochrona oprogramowania układowego	Podpisane oprogramowanie układowe; Bezpieczne uruchamianie
-----------------------------------	--

Parametry elektryczne

PoE	PoE IEEE 802.3af / 802.3at Type 1, Class 3; PoE i zasilanie dodatkowe można podłączyć jednocześnie, aby zapewnić redundancję zasilania
Napięcie wejściowe (VAC)	24 VAC ± 10%
Napięcie wejściowe (VDC)	12 VDC – 26 VDC ± 10%
Pobór mocy w PoE (W) (typowy - maksymalny)	12.9 W
Pobór mocy VAC (VA) (typowy - maksymalny)	31 VA
Pobór mocy VDC (W) (typowy - maksymalny)	16 W

Parametry mechaniczne

Wymiary (Ø x gł.) (mm)	148 mm x 352 mm
Wymiary (Ø x gł.) (in)	5.82 in x 13.85 in
Masa (kg)	2.95 kg
Masa (lb)	6.50 lb
Materiał	Obudowa: aluminium z membranami osuszającymi i wodoszczelnym obszarem podłączenia
Materiał wizjera	German szkło
Kolorystyka (RAL)	RAL 9003 Biały sygnałowy (czysta biel)
Typ montażu	Do montażu powierzchniowego

Warunki otoczenia

Temperatura pracy (°C)	-40 °C – 55 °C, do 74°C zgodnie z normą NEMA TS2 (punkt 2.2.7)
Temperatura pracy (°F)	-40 °F – 131 °F, do 165°F zgodnie z normą NEMA TS2 (punkt 2.2.7)
Temperatura przechowywania (°C)	-40 °C – 70 °C
Temperatura przechowywania (°F)	-40 °F – 158 °F
Wilgotność względna robocza, bez skraplania (%)	5% – 95%

Wilgotność względna robocza, ze skraplaniem (%)	5% – 100%
Stopień ochrony IP	IP66; IP67
Odporność na uderzenia	IK10 bez przedniej szyby
Stopień ochrony	UL50 typ 4X
Odszraniacz szyby	Auto
Wewnętrzny grzejnik	Auto

Informacje do zamówień

NBT-8701-F06VF Bullet termowizyjna VGA 70° 30Hz
 Stałopozycyjna kamera termowizyjna typu bullet, VGA, IVA Pro Perimeter, IP66, IP67, 4X, IK10, H265, obiektyw 6 mm, 70°

Zgodność z wymaganiami NDAA i TAA.

Numer zamówienia **NBT-8701-F06VF**

Akcesoria

NDA-U-PMAL Adapter do montażu na słupie, duży
 Uniwersalny adapter do montażu na słupie, biały; duży

Numer zamówienia **NDA-U-PMAL**

NDA-U-CMT Adapter uchwyty do montażu narożnego

Uniwersalny uchwyt do montażu narożnego, biały

Numer zamówienia **NDA-U-CMT**

NDA-U-CBB Tylne obudowa przepustu, 148mm

Puszka połączeniowa zewnętrzna, 148 mm

Numer zamówienia **NDA-U-CBB**

NBA-7070-PA0 Obud syst nadz do mont bezpośr 24 V AC

Obudowa do bezpośredniego montażu ściennego, 24 VAC

Numer zamówienia **NBA-7070-PA0**

NBA-7070-PA1 Obud syst nadz do mont bezpośr 120 V AC

Obudowa do bezpośredniego montażu ściennego, 120 VAC

Numer zamówienia **NBA-7070-PA1**

NBA-7070-PA2 Obud syst nadz do mont bezpośr 230 V AC

Obudowa do bezpośredniego montażu ściennego, 230 VAC

Numer zamówienia **NBA-7070-PA2**

VG4-SFP SCKT INTERFEJS ETHERNET-SFP

Zestaw światłowodowy konwertera transmisji nadajnika wizyjnego/odbiornika danych w sieci Ethernet

Numer zamówienia **VG4-SFP SCKT**

NCA-WLAN-EU Bezprzew instalacyjny klucz sprzętowy UE

Bezprzewodowy instalacyjny klucz sprzętowy do bezprzewodowego uruchomienia

Numer zamówienia **NCA-WLAN-EU**

NCA-WLAN-NA Bezprzew instalacyjny klucz sprzętowy NA

Bezprzewodowy instalacyjny klucz sprzętowy do bezprzewodowego uruchomienia w Ameryce Północnej

Numer zamówienia **NCA-WLAN-NA**



<https://www.boschsecurity.com>