

NBT-8701-F06VF Bullet térmico VGA 70° 30Hz

DINION thermal 8100i - VGA



640 x 480



H.265



IVA

- ▶ Alcance máximo de detecção em condições de zero lux para proteção do perímetro em grande escala.
- ▶ A geração de imagens térmicas e o IVA Pro Perimeter ajudam a atingir uma taxa de alarme falso ultrabaixa.
- ▶ Imagens térmicas VGA de alta resolução.
- ▶ Caixa robusta e segurança cibernética.
- ▶ A autocalibração baseada em IA (3D) resulta em uma instalação rápida e simples.

A câmera DINION thermal 8100i é uma câmera térmica bullet construída para aplicações de missão crítica, priorizando o monitoramento em longa distância e a detecção confiável de intrusão do perímetro. Ao detectar o calor emitido por objetos e visualizar diferenças de temperatura, a câmera opera sem precisar de luz visível, tornando-a altamente eficaz na identificação de ameaças potenciais em grandes perímetros.

Ela combina imagens térmicas com o recurso Intelligent Video Analytics (IVA) Pro Perimeter, oferecendo detecção de alta precisão de intrusos profissionais e minimizando os alarmes falsos causados por fatores ambientais. A configuração automática orientada por IA simplifica a instalação, garantindo uma configuração rápida e precisa. Projetada com uma caixa resistente à corrosão, a câmera DINION thermal 8100i oferece confiabilidade robusta em qualquer ambiente externo, aumentando a durabilidade e o desempenho até mesmo nas condições mais exigentes.

Funções

Formador de imagem térmica

A câmera DINION thermal 8100i incorpora microbolômetro não resfriado/VOx (óxido de vanádio) para fornecer imagens térmicas incomparáveis. Ela detecta assinaturas de calor emitidas por objetos, tornando-a eficaz em ambientes externos em que a luz visual está ausente ou comprometida, como escuridão total, fumaça e neblina. Sua capacidade de visualizar diferenças de temperatura sutis garante uma percepção situacional excepcional até mesmo nas condições mais desafiadoras.

O principal diferencial da câmera DINION thermal 8100i é sua capacidade de detecção de longo alcance, permitindo a identificação confiável de pessoas e veículos a longas distâncias, independentemente de distrações ambientais, como faróis de veículos, sombras ou mudanças de iluminação repentinas. Isso a torna uma solução ideal para aplicações de segurança de infraestrutura crítica. A câmera DINION thermal 8100i oferece uma variedade de configurações intuitivas ajustáveis pelo usuário, incluindo contraste, brilho, nitidez e redução de ruído, permitindo que os operadores personalizem a imagem para obter clareza e desempenho ideais. Além disso, uma variedade de modos de cor térmica selecionáveis pelo usuário aprimora a personalização da imagem para atender às necessidades operacionais específicas.

Intelligent Video Analytics (IVA) Pro

A câmera é fornecida com o IVA Pro Buildings e IVA Pro Perimeter pré-instalados e traz a detecção de pessoas e veículos com aprendizado mais confiável e com base nas cenas, de zonas estereis a cheias e congestionadas. Sendo extremamente resistente a disparos falsos causados por ambientes desafiadores com chuva, vento (árvores em movimento), neve e reflexo, bem como sombras e pequenos animais, ela detecta, rastreia e classifica objetos de forma confiável. Um conjunto inteligente de regras de alarme e contagem permite alertar você quando alarmes predefinidos são acionados e a realizar pesquisas forenses em registros com alta eficiência. O esforço de configuração é minimizado e facilitado.

Desempenho do alcance

Com um portfólio de lentes versátil que vai da teleobjetiva à grande-angular, a câmera DINION thermal 8100i se adapta facilmente às diversas necessidades de monitoramento. O desempenho da detecção é teórico, baseado na resolução mínima de objetos exigida pelo Intelligent Video Analytics e, portanto, abrange apenas as condições ideais.

Faixa de detecção máxima com IVA Pro Perimeter

Campo de visão horizontal da lente	Pessoas na vertical (1,8 m x 0,5 m (5,6 pés x 1,6 pés))	Pessoas se arrastando (0,5 m x 0,5 m (1,6 pés x 1,6 pés))	Veículo frontal (1,5 m x 1,5 m (4,9 pés x 4,9 pés))
70°	77 m (243 pés)	46 m (151 pés)	138 m (453 pés)

Para obter mais informações, incluindo os critérios do DRI (Detecção/Reconhecimento/Identificação), comumente conhecidos como Critérios de Johnson, consulte a Análise de Vídeo e a Calculadora de Lente.

Codificação de vídeo H.265 de alta eficiência

A câmera foi projetada na mais eficiente e avançada plataforma de codificação H.264 e H.265/HEVC. A câmera é capaz de fornecer vídeo de alta resolução e alta qualidade com carga de rede muito baixa. Com uma eficiência de codificação duplicada, H.265 é o padrão de compressão ideal para sistemas de vigilância por vídeo IP.

Resiste a condições de chuva, poeira e violação com operação confiável em uma ampla gama de temperaturas

O design robusto da câmera é classificado de acordo com os padrões IP66 / IP67 e IK10, protegendo a câmera contra chuva e poeira e, ao mesmo tempo, oferecendo proteção contra vandalismo e adulteração. A câmera pode operar em uma ampla faixa de temperatura ambiente entre 40 °C (-40 °F) a +55 °C (131 °F).

Desembaçador de janela e aquecedor de câmera

A caixa construída em alumínio tem dois aquecedores: um para o degelo da janela e outro para o interior da caixa. O aquecedor interior permite que a câmera comece a frio em temperaturas de até -40 °C (-40 °F). O descongelador de janela alimentado minimiza a condensação em locais de alta umidade e o acúmulo de neve e gelo, garantindo bons detalhes de imagem em condições frias e úmidas.

Fácil de instalar

A câmera DINION thermal 8100i segue um processo de instalação comprovado em três etapas para UX e eficiência. A placa de montagem possui vários padrões de furos para instalação em caixas elétricas e com nossos acessórios universais.

Projetada com foco na robustez e na estabilidade, a câmera tem uma caixa compacta e uma grande rotação para máxima estabilidade. A rotação patenteada inclui uma junta de bola grande que facilita o posicionamento. Enquanto ajusta a câmera com uma mão, um anel de travamento pode ser fixado com a outra, sem a necessidade de ferramentas. A câmera permanece no lugar enquanto a rotação está bloqueada com um parafuso de travamento.

A alimentação pode ser fornecida por Power over Ethernet (PoE). Com essa configuração, apenas um único cabo é necessário para visualização, alimentação e controle. O uso do PoE simplifica a instalação e é mais econômico, pois a câmera não requer uma fonte de alimentação local. A câmera possui um conector de perfuração para conexões de rede, atendendo à preferência de profissionais de TI por instalações simplificadas e confiáveis. Este conector permite a integração direta de cabos maiores, como o CAT-7, eliminando a necessidade de gabinetes externos ou cabos de patch normalmente necessários para conectar cabos de grande diâmetro à câmera.

Segurança dos dados

Medidas especiais garantem o mais alto nível de segurança para o acesso ao dispositivo e o transporte de dados. Na configuração inicial, a câmera está acessível apenas por canais seguros e força o uso de uma senha. O navegador da Web e a visualização do acesso do cliente podem ser protegidos usando o HTTPS ou outros protocolos seguros compatíveis com o avançado protocolo TLS 1.2 com conjuntos de codificação atualizados, incluindo a criptografia AES com chaves de 256 bits. Nenhum software pode ser instalado na câmera, e apenas firmware autenticado pode ser carregado. Uma proteção por senha de três níveis com recomendações de segurança permite que os usuários personalizem o acesso ao dispositivo.

O acesso à rede e ao dispositivo pode ser protegido usando a autenticação de rede 802.1x com o protocolo EAP/TLS. A excepcional proteção contra ataques maliciosos é garantida pelo Firewall de login incorporado, o Módulo de plataforma confiável (TPM) integrado e o suporte à Infraestrutura de chave pública (PKI).

O avançado controle de certificados oferece:

- Certificados exclusivos autoassinados criados automaticamente quando necessário
- Certificados de clientes e servidores para autenticação
- Certificados de clientes para comprovação da autenticidade
- Certificados com chaves privadas criptografadas
- Comprimento de chave 4096

Gravação de borda avançada

A gravação de borda avançada fornece a solução de armazenamento confiável possível devido à associação das seguintes funcionalidades:

- Dois cartões microSD que podem ser configurados:
 - Espelhados, para armazenamento redundante
 - Failover, para grandes intervalos de serviço
 - Estendidos, para tempo máximo de retenção
- O suporte ao cartão microSD industriais possibilita o máximo de vida útil
- O monitoramento da integridade no cartão microSD industrial (slot 1) fornece indicações antecipadas de necessidade de manutenção.

Serviços baseados na nuvem

Usando a Bosch Security Cloud, você pode configurar, solução de problemas e atualizar dispositivos compatíveis usando a interface baseada no navegador ou ferramentas padrão. Com um clique no Remote Portal você pode ativar serviços adicionais de valor agregado, como o Gerenciamento de Alarmes no Cloud VMS ou o VideoView+.

O VideoView+ oferece uma solução eficiente do ponto de vista econômico e fácil de usar para conectar-se remotamente ao seu dispositivo de qualquer lugar, a qualquer momento. Aproveite o poder da nuvem da Bosch para monitorar suas instalações e ser notificado sobre qualquer incidente. O VideoView+ também habilita a transmissão ao vivo, local e remota, de até 8 dispositivos simultâneos via Video Security Client ou de até 4 dispositivos simultâneos nos clientes de aplicativos Android e iOS. Isso inclui a funcionalidade de reprodução e exportação, bem como a pesquisa forense para definir e executar critérios de pesquisa para eventos gravados.

Bosch Remote Portal

Com a infraestrutura de nuvem segura, o Remote Portal, você pode gerenciar os dispositivos da Bosch conectados. No Remote Portal você pode:

- Concluir a configuração inicial de dispositivos Bosch conectados (online ou offline).
- Atualizar o firmware de dispositivos individuais ou múltiplos.
- Gerenciar certificados.
- Monitore a integridade dos seus dispositivos da Bosch conectados.

Aplicativo Project Assistant

Como a câmera está equipada com uma porta USB-C para um dongle de instalação sem fio (vendido separadamente: NCA-WLAN-EU, NCA-WLAN-NA), o instalador pode realizar a configuração inicial sem fio com facilidade. Usando um dispositivo móvel com o aplicativo Bosch Project Assistant, você pode fazer a configuração inicial

para encontrar a cena certa. Basta conectar o dongle de instalação sem fio e acessar o aplicativo Bosch Project Assistant, disponível para iOS, Windows ou Android.

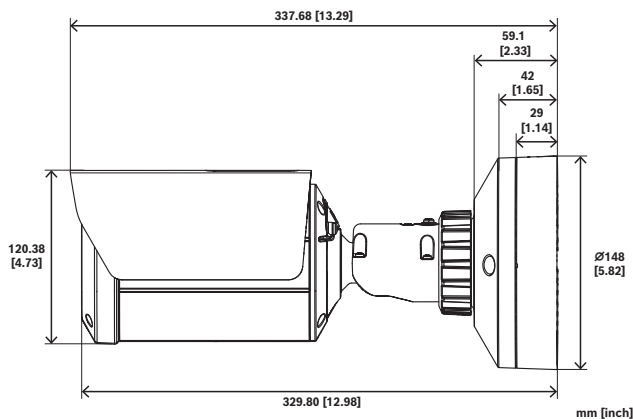
Informação sobre regulamentação

Tipo	Norma
Emissão	EN 55032 (Classe A) CISPR32 (Classe A) ICES-003 (Classe A) FCC Parte 15 Subparte B, Classe A RSS-Gen, edição 5 ICES-003 (edição 7), classe A VCCI-CISPR 32 IEC 61000-6-4 EN IEC 61000-6-4
Imunidade	EN 55035 CISPR35 IEC 61000-6-2 EN IEC 61000-6-2 EN 50130-4 EN 50121-4
Padrões básicos	EN 61000-4-2 EN 61000-4-3 EN 61000-4-4 EN 61000-4-5 EN 61000-4-6 EN 61000-4-8
Ambientais	DIN EN 62321:2012-10
Confiabilidade	EN 60068-2-1 EN 60068-2-2 EN 60068-2-6 EN 60068-2-18 EN 60068-2-27 EN 60068-2-30 EN 60068-2-42 EN 60068-2-52 EN 60068-2-75 EN 60068-2-78
Resistência à corrosão	ISO 14993
Segurança	AS/NZS 62368.1 CSA C22.2 No. 62368-1 EN IEC 62368-1 IEC 62368-1

Tipo	Norma
	J62368-1 SASO-IEC 62368-1 UL 62368-1
Proteção contra impacto	EN 62262 (IK10) (excluindo janela frontal)
Proteção contra infiltração	EN 60529 (IP66/67) UL50E tipo 4X
Proteção contra choque/vibração	NEMA TS2 (seção 2.2.8 - seção 2.2.9)
Marcações	CE, FCC, UL, RCM, Cmm, BIS, VCCI, China RoHS
Conformidade	Conformidade com NDAA e TAA

Região	Conformidade normativa/marcas de qualidade	
Global	IEC 62443-4-1	Industrial Cyber Security Capability
Europa	CE	
EUA	UL CAP	Cybersecurity Assurance Program

Notas de instalação/configuração



Dimensões em mm (pol.)

Peças incluídas

Quantidade	Componente
1	Câmera DINION IP thermal 8100i
1	Chave TR20
1	Mini chave de fenda
1	Ilhó (IP66)
1	Ilhó (IP67)

Quantidade	Componente
1	Guia de instalação rápida
1	Informações de proteção e segurança
3	Etiquetas de UX do instalador

Especificações técnicas

Sensor térmico

Tipo de sensor	Microbolômetro não resfriado / VOX (óxido de vanádio)
Resposta espectral (µm)	8 µm – 14 µm
Pixels efetivos (H x V)	640 x 480
Espaçamento entre pixels (µm)	12 µm
Frequência (Hz)	30 Hz

Sensibilidade térmica

Sensibilidade (NETD)	< 30 mK a 25 °C
----------------------	-----------------

Lente térmica

Comprimento focal da lente (mm)	6 mm
Abertura da lente (/F)	0.8 /F
Fácil	Foco fixo, atermalizado
Distância mínima de foco (m)	2.0 m
Campo de visão horizontal (°)	70°
Campo de visão vertical (°)	53°

Plataforma

Plataforma de produtos comuns	CPP14
Memória (MB)	RAM de 2048MB, Flash de 8192MB

Transmissão de vídeo

Resolução	640 x 480
Compressão de vídeo	H.264 (ISO/IEC 14496-10); M-JPEG; H.265/HEVC
Taxa de quadros (fps)	1 fps – 30 fps
Estrutura GOP	IP; IBP; IBBP

Transmissão	4 fluxos configuráveis em H.265; H.264 e M-JPEG; Taxa de quadros e largura de banda configuráveis
-------------	---

Funções de vídeo

Funcionalidade de câmera	BrilhoContraste; nitidez; equalização de histograma; região de contraste; filtro de ruído; rotação de imagem
Número de mascaras de privacidade	8
Mapeamento térmico por cores	12 modos selecionáveis

Análise de conteúdo de vídeo

Tipo de análise	MOTION+; Intelligent Video Analytics Pro: IVA Pro Buildings; Intelligent Video Analytics Pro: IVA Pro Perimeter
Acionadores de alarme	Qualquer objeto; Objeto em campo; Linha transversal; Entrar/sair de campo; Vago; Seguir rota; Objeto ocioso/removido; Ocupação; Objetos que estão parando ou começando a se mover
Filtros de objeto	Tamanho; Proporção; Velocidade; Direção; Classes de objeto (4)
Classes de objeto	Pessoa; bicicleta; carro; caminhão
Calibração	Baseado no mapa; Com base na medição; Autocalibração
Funcionalidades adicionais	Detecção de fraude

Armazenamento

Armazenamento interno	5-s-pre-alarm-recording
Slot de cartão de memória	2 slots: Micro SDHC; Micro SDXC, até 2 TB
Cartões SD industriais	Suporte total de vida útil e monitoramento de integridade que fornece indicação de serviço precoce
Configurações de slot duplo de cartão SD	Espelho (armazenamento redundante); Failover (intervalo de serviço estendido); Estender (tempo de retenção máximo); Reabastecimento automático de rede

Entradas e saídas

Ethernet	RJ45; Conector de perfuração
Entrada de linha de áudio	10 kOhm típico; 1 Vrms máximo
Saída de linha de áudio	1,5 kOhm típico, 1 Vrms
Entradas de alarme	2; Contato seco; 5 - 40 VCC; resistência de fim de linha de 2,2 K
Saídas de alarme	1; máximo de 30 VCA; +40 VCC; 0,5 A; 10 VA contínuos
Saída de energia	+ 12 VCC 50 mA (comutável)
USB	USB 2.0 Tipo C, para uso com dongle de instalação sem fio para configuração e comissionamento (vendido separadamente)
Fibras ópticas	Kit conversor de mídia Ethernet de fibra óptica (VG4-SFPSCKT) (vendido separadamente)

Áudio

Entrada de áudio	Entrada de linha; Entrada de nível do microfone, comutável
Saída de áudio	Saída de linha
Compressão e taxa de amostragem	AAC-LC 48kbps 16 kHz
Relação sinal-ruído (> valor indicado) (dB)	50 dB
Fluxo de áudio	Duplex completo; Duplex pela metade

Rede

Protocolos/padrões	IPv4; IPv6; UDP; TCP; HTTP; HTTPS; RTP/RTCP; IGMP V2/V3; ICMP; ICMPv6; RTSP; FTP; ARP; DHCP; APIPA (Auto-IP, link local address); NTP (SNTP); SNMP (V1, MIBII); SNMP (V3, MIBII); 802.1x, EAP/TLS; DNS; DNSv6; DDNS (DynDNS.org, selfHOST.de, no-ip.com); SMTP; iSCSI; DiffServ (QoS); LLDP; SOAP; CHAP; Digest authentication
Tipo de Ethernet	10/100BASE-T
Conformidade	ONVIF Profile S; ONVIF Profile G; ONVIF Profile T; ONVIF Profile M

Segurança dos dados

Coprocessador criptográfico (TPM)	RSA 4096 bit; AES/CBC 256 bit
PKI	Certificados X.509; SCEP
Criptografia	TLS 1.2; AES 256; AES 128; TLS 1.3
Criptografia de armazenamento local	XTS-AES
Autenticação de vídeo	MD5; SHA-1; SHA-256; Soma de verificação
Proteção de firmware	Firmware assinado, inicialização segura

Elétrica

Entrada PoE	PoE IEEE 802.3af / 802.3at Type 1, Class 3; É possível conectar o PoE e a alimentação auxiliar simultaneamente para a operação redundante
Tensão de entrada (VCA)	24 VAC ±10%
Tensão de entrada (VCC)	12 VDC – 26 VDC ±10%
Consumo de energia PoE (W) (típico - máximo)	12.9 W
Consumo de energia VCA (VA) (típico - máximo)	31 VA
Consumo de energia VCC (W) (típico - máximo)	16 W

Mechanical

Dimensões (Ø x P) (mm)	148 mm x 352 mm
Dimensões (Ø x P) (pol.)	5.82 in x 13.85 in
Peso (kg)	2.95 kg
Peso (lb)	6.50 lb
Material	Compartimento: alumínio com membrana desumidificadora e área de conexão à prova d'água
Material da janela	Germânio vidro
Cor (RAL)	RAL 9003 Branco sinais
Tipo de montagem	Montado na superfície

Environmental

Temperatura de funcionamento (°C)	-40 °C – 55 °C, até 74 °C de acordo com NEMA TS2 (seção 2.2.7)
Temperatura de funcionamento (°F)	-40 °F – 131 °F, até 165 °F de acordo com NEMA TS2 (seção 2.2.7)
Temperatura de armazenamento (°C)	-40 °C – 70 °C
Temperatura de armazenamento (°F)	-40 °F – 158 °F
Umidade relativa de operação, sem condensação (%)	5% – 95%
Umidade relativa operacional, condensação (%)	5% – 100%
Classificação IP	IP66; IP67
Proteção contra impacto	IK10 excluindo a janela frontal
Grau de proteção	UL50 tipo 4X
Descongelador de janelas	Automático
Aquecedor interno	Automático

Informações sobre pedidos

NBT-8701-F06VF Bullet térmico VGA 70° 30Hz
 Câmera térmica bullet fixa, VGA, IVA Pro Perimeter, IP66, IP67, 4X, IK10, H265, lente 6 mm, 70°
 Conformidade com NDAA e TAA.
 Número do pedido **NBT-8701-F06VF**

Acessórios

NDA-U-PMAL Adaptador de montagem de haste grande
 Adaptador universal de suporte para montagem em poste, branco; grande
 Número do pedido **NDA-U-PMAL**

NDA-U-CMT Adaptador de montagem de canto
 Suporte universal para montagem em canto, branco
 Número do pedido **NDA-U-CMT**

NDA-U-CBB Caixa de base do conduíte, 148mm
 Caixa traseira de conduítes externa, 148 mm
 Número do pedido **NDA-U-CBB**

NBA-7070-PA0 Gab. vigilância montagem direta 24VCA
 Gabinete de vigilância de montagem direta, 24 VCA
 Número do pedido **NBA-7070-PA0**

NBA-7070-PA1 Gab. vigilância montagem direta 120VCA
 Gabinete de vigilância de montagem direta, 120 VCA
 Número do pedido **NBA-7070-PA1**

NBA-7070-PA2 Gab. vigilância montagem direta 230VCA

Gabinete de vigilância de montagem direta, 230 VCA

Número do pedido **NBA-7070-PA2**

VG4-SFPSCKT ETHERNET PARA KIT DE INTERFACE SFP

Kit de fibra óptica de transmissor de vídeo/receptor de dados do conversor de mídia Ethernet

Número do pedido **VG4-SFPSCKT**

NCA-WLAN-EU Dongle p/ instalação sem fio EU

Dongle de instalação sem fio para comissionamento sem fio

Número do pedido **NCA-WLAN-EU**

NCA-WLAN-NA Dongle p/ instalação sem fio NA

Dongle de instalação sem fio para o descomissionamento sem fio para a América do Norte

Número do pedido **NCA-WLAN-NA**

