

## NBT-8701-F14VF Bullet térmico VGA 31° 30Hz

### DINION thermal 8100i - VGA



640 x 480



H.265



IVA

- ▶ Alcance máximo de detecção em condições de zero lux para proteção do perímetro em grande escala.
- ▶ A geração de imagens térmicas e o IVA Pro Perimeter ajudam a atingir uma taxa de alarme falso ultrabaixa.
- ▶ Imagens térmicas VGA de alta resolução.
- ▶ Caixa robusta e segurança cibernética.
- ▶ A autocalibração baseada em IA (3D) resulta em uma instalação rápida e simples.

A câmera DINION thermal 8100i é uma câmera térmica bullet construída para aplicações de missão crítica, priorizando o monitoramento em longa distância e a detecção confiável de intrusão do perímetro. Ao detectar o calor emitido por objetos e visualizar diferenças de temperatura, a câmera opera sem precisar de luz visível, tornando-a altamente eficaz na identificação de ameaças potenciais em grandes perímetros.

Ela combina imagens térmicas com o recurso Intelligent Video Analytics (IVA) Pro Perimeter, oferecendo detecção de alta precisão de intrusos profissionais e minimizando os alarmes falsos causados por fatores ambientais. A configuração automática orientada por IA simplifica a instalação, garantindo uma configuração rápida e precisa. Projetada com uma caixa resistente à corrosão, a câmera DINION thermal 8100i oferece confiabilidade robusta em qualquer ambiente externo, aumentando a durabilidade e o desempenho até mesmo nas condições mais exigentes.

#### Funções

##### Formador de imagem térmica

A câmera DINION thermal 8100i incorpora microbolômetro não resfriado/VOx (óxido de vanádio) para fornecer imagens térmicas incomparáveis. Ela detecta assinaturas de calor emitidas por objetos, tornando-a eficaz em ambientes externos em que a luz visual está ausente ou comprometida, como escuridão total, fumaça e neblina. Sua capacidade de visualizar diferenças de temperatura sutis garante uma percepção situacional excepcional até mesmo nas condições mais desafiadoras.

O principal diferencial da câmera DINION thermal 8100i é sua capacidade de detecção de longo alcance, permitindo a identificação confiável de pessoas e veículos a longas distâncias, independentemente de distrações ambientais, como faróis de veículos, sombras ou mudanças de iluminação repentinas. Isso a torna uma solução ideal para aplicações de segurança de infraestrutura crítica. A câmera DINION thermal 8100i oferece uma variedade de configurações intuitivas ajustáveis pelo usuário, incluindo contraste, brilho, nitidez e redução de ruído, permitindo que os operadores personalizem a imagem para obter clareza e desempenho ideais. Além disso, uma variedade de modos de cor térmica selecionáveis pelo usuário aprimora a personalização da imagem para atender às necessidades operacionais específicas.

##### Intelligent Video Analytics (IVA) Pro

A câmera é fornecida com o IVA Pro Buildings e IVA Pro Perimeter pré-instalados e traz a detecção de pessoas e veículos com aprendizado mais confiável e com base nas cenas, de zonas estereis a cheias e congestionadas. Sendo extremamente resistente a disparos falsos causados por ambientes desafiadores com chuva, vento (árvores em movimento), neve e reflexo, bem como sombras e pequenos animais, ela detecta, rastreia e classifica objetos de forma confiável. Um conjunto inteligente de regras de alarme e contagem permite alertar você quando alarmes predefinidos são acionados e a realizar pesquisas forenses em registros com alta eficiência. O esforço de configuração é minimizado e facilitado.

**Desempenho do alcance**

Com um portfólio de lentes versátil que vai da teleobjetiva à grande-angular, a câmera DINION thermal 8100i se adapta facilmente às diversas necessidades de monitoramento. O desempenho da detecção é teórico, baseado na resolução mínima de objetos exigida pelo Intelligent Video Analytics e, portanto, abrange apenas as condições ideais.

**Faixa de detecção máxima com IVA Pro Perimeter**

Campo de visão horizontal da lente	Pessoas na vertical (1,7 m x 0,5 m (5,6 pés x 1,6 pés))	Pessoas se arrastando (0,5 m x 0,5 m (1,6 pés x 1,6 pés))	Veículo frontal (1,5 m x 1,5 m (4,9 pés x 4,9 pés))
31°	180 m (591 pés)	116 m (381 pés)	349 m (1145 pés)

Para obter mais informações, incluindo os critérios do DRI (Detecção/Reconhecimento/Identificação), comumente conhecidos como Critérios de Johnson, consulte a Análise de Vídeo e a Calculadora de Lente.

**Codificação de vídeo H.265 de alta eficiência**

A câmera foi projetada na mais eficiente e avançada plataforma de codificação H.264 e H.265/HEVC. A câmera é capaz de fornecer vídeo de alta resolução e alta qualidade com carga de rede muito baixa. Com uma eficiência de codificação duplicada, H.265 é o padrão de compressão ideal para sistemas de vigilância por vídeo IP.

**Resiste a condições de chuva, poeira e violação com operação confiável em uma ampla gama de temperaturas**

O design robusto da câmera é classificado de acordo com os padrões IP66 / IP67 e IK10, protegendo a câmera contra chuva e poeira e, ao mesmo tempo, oferecendo proteção contra vandalismo e adulteração. A câmera pode operar em uma ampla faixa de temperatura ambiente entre 40 °C (-40 °F) a +55 °C (131 °F).

**Desembaçador de janela e aquecedor de câmera**

A caixa construída em alumínio tem dois aquecedores: um para o degelo da janela e outro para o interior da caixa. O aquecedor interior permite que a câmera comece a frio em temperaturas de até -40 °C (-40 °F). O descongelador de janela alimentado minimiza a condensação em locais de alta umidade e o acúmulo de neve e gelo, garantindo bons detalhes de imagem em condições frias e úmidas.

**Fácil de instalar**

A câmera DINION thermal 8100i segue um processo de instalação comprovado em três etapas para UX e eficiência. A placa de montagem possui vários padrões de furos para instalação em caixas elétricas e com nossos acessórios universais.

Projetada com foco na robustez e na estabilidade, a câmera tem uma caixa compacta e uma grande rotação para máxima estabilidade. A rotação patenteada inclui uma junta de bola grande que facilita o posicionamento. Enquanto ajusta a câmera com uma mão, um anel de travamento pode ser fixado com a outra, sem a necessidade de ferramentas. A câmera permanece no lugar enquanto a rotação está bloqueada com um parafuso de travamento.

A alimentação pode ser fornecida por Power over Ethernet (PoE). Com essa configuração, apenas um único cabo é necessário para visualização, alimentação e controle. O uso do PoE simplifica a instalação e é mais econômico, pois a câmera não requer uma fonte de alimentação local. A câmera possui um conector de perfuração para conexões de rede, atendendo à preferência de profissionais de TI por instalações simplificadas e confiáveis. Este conector permite a integração direta de cabos maiores, como o CAT-7, eliminando a necessidade de gabinetes externos ou cabos de patch normalmente necessários para conectar cabos de grande diâmetro à câmera.

**Segurança dos dados**

Medidas especiais garantem o mais alto nível de segurança para o acesso ao dispositivo e o transporte de dados. Na configuração inicial, a câmera está acessível apenas por canais seguros e força o uso de uma senha. O navegador da Web e a visualização do acesso do cliente podem ser protegidos usando o HTTPS ou outros protocolos seguros compatíveis com o avançado protocolo TLS 1.2 com conjuntos de codificação atualizados, incluindo a criptografia AES com chaves de 256 bits. Nenhum software pode ser instalado na câmera, e apenas firmware autenticado pode ser carregado. Uma proteção por senha de três níveis com recomendações de segurança permite que os usuários personalizem o acesso ao dispositivo.

O acesso à rede e ao dispositivo pode ser protegido usando a autenticação de rede 802.1x com o protocolo EAP/TLS. A excepcional proteção contra ataques maliciosos é garantida pelo Firewall de login incorporado, o Módulo de plataforma confiável (TPM) integrado e o suporte à Infraestrutura de chave pública (PKI). O avançado controle de certificados oferece:

- Certificados exclusivos autoassinados criados automaticamente quando necessário
- Certificados de clientes e servidores para autenticação
- Certificados de clientes para comprovação da autenticidade
- Certificados com chaves privadas criptografadas
- Comprimento de chave 4096

**Gravação de borda avançada**

A gravação de borda avançada fornece a solução de armazenamento confiável possível devido à associação das seguintes funcionalidades:

- Dois cartões microSD que podem ser configurados:
  - Espelhados, para armazenamento redundante
  - Failover, para grandes intervalos de serviço
  - Estendidos, para tempo máximo de retenção
- O suporte ao cartão microSD industriais possibilita o máximo de vida útil
- O monitoramento da integridade no cartão microSD industrial (slot 1) fornece indicações antecipadas de necessidade de manutenção.

**Serviços baseados na nuvem**

Usando a Bosch Security Cloud, você pode configurar, solução de problemas e atualizar dispositivos compatíveis usando a interface baseada no navegador ou ferramentas padrão. Com um clique no Remote Portal você pode ativar serviços adicionais de valor agregado, como o Gerenciamento de Alarmes no Cloud VMS ou o VideoView+.

O VideoView+ oferece uma solução eficiente do ponto de vista econômico e fácil de usar para conectar-se remotamente ao seu dispositivo de qualquer lugar, a qualquer momento. Aproveite o poder da nuvem da Bosch para monitorar suas instalações e ser notificado sobre qualquer incidente. O VideoView+ também habilita a transmissão ao vivo, local e remota, de até 8 dispositivos simultâneos via Video Security Client ou de até 4 dispositivos simultâneos nos clientes de aplicativos Android e iOS. Isso inclui a funcionalidade de reprodução e exportação, bem como a pesquisa forense para definir e executar critérios de pesquisa para eventos gravados.

**Bosch Remote Portal**

Com a infraestrutura de nuvem segura, o Remote Portal, você pode gerenciar os dispositivos da Bosch conectados. No Remote Portal você pode:

- Concluir a configuração inicial de dispositivos Bosch conectados (online ou offline).
- Atualizar o firmware de dispositivos individuais ou múltiplos.
- Gerenciar certificados.
- Monitore a integridade dos seus dispositivos da Bosch conectados.

**Aplicativo Project Assistant**

Como a câmera está equipada com uma porta USB-C para um dongle de instalação sem fio (vendido separadamente: NCA-WLAN-EU, NCA-WLAN-NA), o instalador pode realizar a configuração inicial sem fio com facilidade. Usando um dispositivo móvel com o aplicativo Bosch Project Assistant, você pode fazer a configuração inicial

para encontrar a cena certa. Basta conectar o dongle de instalação sem fio e acessar o aplicativo Bosch Project Assistant, disponível para iOS, Windows ou Android.

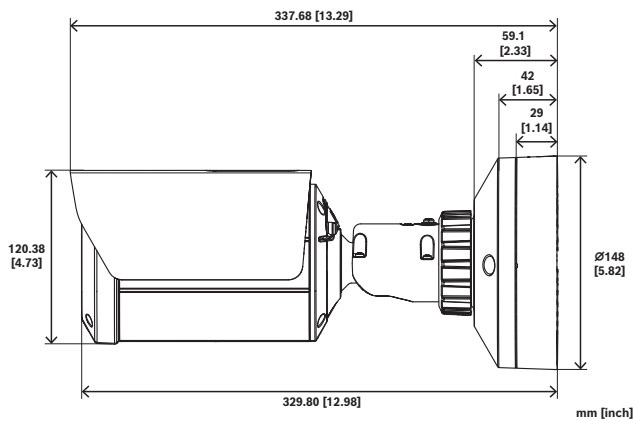
**Informação sobre regulamentação**

Tipo	Norma
Emissão	EN 55032 (Classe A) CISPR32 (Classe A) ICES-003 (Classe A) FCC Parte 15 Subparte B, Classe A RSS-Gen, edição 5 ICES-003 (edição 7), classe A VCCI-CISPR 32 IEC 61000-6-4 EN IEC 61000-6-4
Imunidade	EN 55035 CISPR35 IEC 61000-6-2 EN IEC 61000-6-2 EN 50130-4 EN 50121-4
Padrões básicos	EN 61000-4-2 EN 61000-4-3 EN 61000-4-4 EN 61000-4-5 EN 61000-4-6 EN 61000-4-8
Ambientais	DIN EN 62321:2012-10
Confiabilidade	EN 60068-2-1 EN 60068-2-2 EN 60068-2-6 EN 60068-2-18 EN 60068-2-27 EN 60068-2-30 EN 60068-2-42 EN 60068-2-52 EN 60068-2-75 EN 60068-2-78
Resistência à corrosão	ISO 14993
Segurança	AS/NZS 62368.1 CSA C22.2 No. 62368-1 EN IEC 62368-1 IEC 62368-1

Tipo	Norma
	J62368-1 SASO-IEC 62368-1 UL 62368-1
Proteção contra impacto	EN 62262 (IK10) (excluindo janela frontal)
Proteção contra infiltração	EN 60529 (IP66/67) UL50E tipo 4X
Proteção contra choque/vibração	NEMA TS2 (seção 2.2.8 - seção 2.2.9)
Marcações	CE, FCC, UL, RCM, Cmm, BIS, VCCI, China RoHS
Conformidade	Conformidade com NDAA e TAA

Região	Conformidade normativa/marcas de qualidade	
Global	IEC 62443-4-1	Industrial Cyber Security Capability
Europa	CE	
EUA	UL CAP	Cybersecurity Assurance Program

### Notas de instalação/configuração



Dimensões em mm (pol.)

### Peças incluídas

Quantidade	Componente
1	Câmera DINION IP thermal 8100i
1	Chave TR20
1	Mini chave de fenda
1	Ilhó (IP66)
1	Ilhó (IP67)

Quantidade	Componente
1	Guia de instalação rápida
1	Informações de proteção e segurança
3	Etiquetas de UX do instalador

### Especificações técnicas

#### Sensor térmico

Tipo de sensor	Microbolômetro não resfriado / VOX (óxido de vanádio)
Resposta espectral (µm)	8 µm – 14 µm
Pixels efetivos (H x V)	640 x 480
Espaçamento entre pixels (µm)	12 µm
Frequência (Hz)	30 Hz

#### Sensibilidade térmica

Sensibilidade (NETD)	< 30 mK a 25 °C
----------------------	-----------------

#### Lente térmica

Comprimento focal da lente (mm)	14 mm
Abertura da lente (/F)	0.8 /F
Fácil	Foco fixo, atermalizado
Distância mínima de foco (m)	10.0 m
Campo de visão horizontal (°)	31°
Campo de visão vertical (°)	23°

#### Plataforma

Plataforma de produtos comuns	CPP14
Memória (MB)	RAM de 2048MB, Flash de 8192MB

#### Transmissão de vídeo

Resolução	640 x 480
Compressão de vídeo	H.264 (ISO/IEC 14496-10); M-JPEG; H.265/HEVC
Taxa de quadros (fps)	1 fps – 30 fps
Estrutura GOP	IP; IBP; IBBP

Transmissão	4 fluxos configuráveis em H.265; H.264 e M-JPEG; Taxa de quadros e largura de banda configuráveis
-------------	---

**Funções de vídeo**

Funcionalidade de câmera	Brilho/Contraste; nitidez; equalização de histograma; região de contraste; filtro de ruído; rotação de imagem
Número de mascaras de privacidade	8
Mapeamento térmico por cores	12 modos selecionáveis

**Análise de conteúdo de vídeo**

Tipo de análise	MOTION+; Intelligent Video Analytics Pro: IVA Pro Buildings; Intelligent Video Analytics Pro: IVA Pro Perimeter
Acionadores de alarme	Qualquer objeto; Objeto em campo; Linha transversal; Entrar/sair de campo; Vago; Seguir rota; Objeto ocioso/removido; Ocupação; Objetos que estão parando ou começando a se mover
Filtros de objeto	Tamanho; Proporção; Velocidade; Direção; Classes de objeto (4)
Classes de objeto	Pessoa; bicicleta; carro; caminhão
Calibração	Baseado no mapa; Com base na medição; Autocalibração
Funcionalidades adicionais	Detecção de fraude

**Armazenamento**

Armazenamento interno	5-s-pre-alarm-recording
Slot de cartão de memória	2 slots: Micro SDHC; Micro SDXC, até 2 TB
Cartões SD industriais	Suporte total de vida útil e monitoramento de integridade que fornece indicação de serviço precoce
Configurações de slot duplo de cartão SD	Espelho (armazenamento redundante); Failover (intervalo de serviço estendido); Estender (tempo de retenção máximo); Reabastecimento automático de rede

**Entradas e saídas**

Ethernet	RJ45; Conector de perfuração
Entrada de linha de áudio	10 kOhm típico; 1 Vrms máximo
Saída de linha de áudio	1,5 kOhm típico, 1 Vrms
Entradas de alarme	2; Contato seco; 5 - 40 VCC; resistência de fim de linha de 2,2 K
Saídas de alarme	1; máximo de 30 VCA; +40 VCC; 0,5 A; 10 VA contínuos
Saída de energia	+ 12 VCC 50 mA (comutável)
USB	USB 2.0 Tipo C, para uso com dongle de instalação sem fio para configuração e comissionamento (vendido separadamente)
Fibras ópticas	Kit conversor de mídia Ethernet de fibra óptica (VG4-SFPSCKT) (vendido separadamente)

**Áudio**

Entrada de áudio	Entrada de linha; Entrada de nível do microfone, comutável
Saída de áudio	Saída de linha
Compressão e taxa de amostragem	AAC-LC 48kbps 16 kHz
Relação sinal-ruído ( > valor indicado) (dB)	50 dB
Fluxo de áudio	Duplex completo; Duplex pela metade

**Rede**

Protocolos/padrões	IPv4; IPv6; UDP; TCP; HTTP; HTTPS; RTP/RTCP; IGMP V2/V3; ICMP; ICMPv6; RTSP; FTP; ARP; DHCP; APIPA (Auto-IP, link local address); NTP (SNTP); SNMP (V1, MIBII); SNMP (V3, MIBII); 802.1x, EAP/TLS; DNS; DNSv6; DDNS (DynDNS.org, selfHOST.de, no-ip.com); SMTP; iSCSI; DiffServ (QoS); LLDP; SOAP; CHAP; Digest authentication
Tipo de Ethernet	10/100BASE-T
Conformidade	ONVIF Profile S; ONVIF Profile G; ONVIF Profile T; ONVIF Profile M

### Segurança dos dados

Coprocessador criptográfico (TPM)	RSA 4096 bit; AES/CBC 256 bit
PKI	Certificados X.509; SCEP
Criptografia	TLS 1.2; AES 256; AES 128; TLS 1.3
Criptografia de armazenamento local	XTS-AES
Autenticação de vídeo	MD5; SHA-1; SHA-256; Soma de verificação
Proteção de firmware	Firmware assinado, inicialização segura

### Elétrica

Entrada PoE	PoE IEEE 802.3af / 802.3at Type 1, Class 3; É possível conectar o PoE e a alimentação auxiliar simultaneamente para a operação redundante
Tensão de entrada (VCA)	24 VAC ±10%
Tensão de entrada (VCC)	12 VDC – 26 VDC ±10%
Consumo de energia PoE (W) (típico - máximo)	12.9 W
Consumo de energia VCA (VA) (típico - máximo)	31 VA
Consumo de energia VCC (W) (típico - máximo)	16 W

### Mechanical

Dimensões (Ø x P) (mm)	148 mm x 352 mm
Dimensões (Ø x P) (pol.)	5.82 in x 13.85 in
Peso (kg)	2.95 kg
Peso (lb)	6.50 lb
Material	Compartmento: alumínio com membrana desumidificadora e área de conexão à prova d'água
Material da janela	Germânio vidro
Cor (RAL)	RAL 9003 Branco sinais
Tipo de montagem	Montado na superfície

### Environmental

Temperatura de funcionamento (°C)	-40 °C – 55 °C, até 74 °C de acordo com NEMA TS2 (seção 2.2.7)
Temperatura de funcionamento (°F)	-40 °F – 131 °F, até 165°F de acordo com NEMA TS2 (seção 2.2.7)
Temperatura de armazenamento (°C)	-40 °C – 70 °C
Temperatura de armazenamento (°F)	-40 °F – 158 °F
Umidade relativa de operação, sem condensação (%)	5% – 95%
Umidade relativa operacional, condensação (%)	5% – 100%
Classificação IP	IP66; IP67
Proteção contra impacto	IK10 excluindo a janela frontal
Grau de proteção	UL50 tipo 4X
Descongelador de janelas	Automático
Aquecedor interno	Automático

### Informações sobre pedidos

#### NBT-8701-F14VF Bullet térmico VGA 31° 30Hz

Câmera térmica bullet fixa, VGA, IVA Pro Perimeter, IP66, IP67, 4X, IK10, H265, lente 14 mm, 31°  
Conformidade com NDAA e TAA.  
Número do pedido **NBT-8701-F14VF**

### Acessórios

#### NDA-U-PMAL Adaptador de montagem de haste grande

Adaptador universal de suporte para montagem em poste, branco; grande  
Número do pedido **NDA-U-PMAL**

#### NDA-U-CMT Adaptador de montagem de canto

Suporte universal para montagem em canto, branco  
Número do pedido **NDA-U-CMT**

#### NDA-U-CBB Caixa de base do conduíte, 148mm

Caixa traseira de conduítes externa, 148 mm  
Número do pedido **NDA-U-CBB**

#### NBA-7070-PA0 Gab. vigilância montagem direta 24VCA

Gabinete de vigilância de montagem direta, 24 VCA  
Número do pedido **NBA-7070-PA0**

#### NBA-7070-PA1 Gab. vigilância montagem direta 120VCA

Gabinete de vigilância de montagem direta, 120 VCA  
Número do pedido **NBA-7070-PA1**

#### NBA-7070-PA2 Gab. vigilância montagem direta 230VCA

Gabinete de vigilância de montagem direta, 230 VCA  
Número do pedido **NBA-7070-PA2**

**VG4-SFPSCKT ETHERNET PARA KIT DE INTERFACE SFP**

Kit de fibra óptica de transmissor de vídeo/receptor de dados do conversor de mídia Ethernet

Número do pedido **VG4-SFPSCKT**

---

**NCA-WLAN-EU Dongle p/ instalação sem fio EU**

Dongle de instalação sem fio para comissionamento sem fio

Número do pedido **NCA-WLAN-EU**

---

**NCA-WLAN-NA Dongle p/ instalação sem fio NA**

Dongle de instalação sem fio para o descomissionamento sem fio para a América do Norte

Número do pedido **NCA-WLAN-NA**

---



<https://www.boschsecurity.com>