

NBT-8700-F09QF Купол, тепловиз., QVGA 24° 30Гц

DINION thermal 8100i - QVGA



320 x 240



H.265



IVA

- ▶ Доступны варианты объективов от широкоугольных до телеобъективов, чтобы удовлетворить различные потребности в мониторинге.
- ▶ Тепловидение и функция IVA Pro Perimeter помогают достичь сверхнизкого уровня ложных тревог.
- ▶ Термальное изображение QVGA.
- ▶ Прочный корпус и кибербезопасность.
- ▶ Трехмерная автокалибровка на основе искусственного интеллекта обеспечивает быструю и простую установку.

DINION thermal 8100i — это цилиндрическая тепловизионная камера, созданная для наиболее важных применений, приоритетом которых является мониторинг на больших расстояниях и надежное обнаружение вторжений по периметру. Обнаруживая тепло, излучаемое объектами, и визуализируя разницу температур, камера работает без использования видимого света, что делает ее очень эффективной для выявления потенциальных угроз на крупных периметрах.

Термальное изображение и функция Intelligent Video Analytics (IVA) Pro Perimeter обеспечивают высокую точность обнаружения профессиональных злоумышленников, сводя к минимуму ложные срабатывания, вызванные факторами окружающей среды. Автокалибровка на основе искусственного интеллекта упрощает установку, обеспечивая быструю и точную настройку.

Камера DINION thermal 8100i, выполненная в прочном, устойчивом к коррозии корпусе, обеспечивает надежную работу в любых, даже самых сложных условиях вне помещений с высокой долговечностью и производительностью.

Функции

Тепловизор

Камера DINION thermal 8100i оснащена неохлаждаемым микроболометром / VOx (оксид ванадия) для обеспечения непревзойденного качества термального изображения. Она обнаруживает тепловые сигналы, излучаемые объектами, что делает ее эффективной в условиях отсутствия или недостатка видимого света, таких как полная темнота, дым и туман. Способность визуализировать тонкие температурные различия обеспечивает исключительную ситуационную осведомленность даже в самых сложных условиях. Ключевым отличием камеры DINION thermal 8100i является ее способность к дальнему обнаружению, позволяющая надежно идентифицировать людей и транспортные средства на больших расстояниях, независимо от внешних факторов, таких как свет фар, тени или резкие изменения освещения. Это делает ее идеальным решением для систем безопасности критически важных объектов инфраструктуры. Камера DINION thermal 8100i предлагает множество интуитивно понятных пользовательских настроек, включая контрастность, яркость, резкость и шумоподавление, что позволяет операторам настраивать изображение для оптимальной четкости и

производительности. Кроме того, разнообразие выбираемых пользователем режимов цвета теплового излучения позволяет настраивать изображение в соответствии с конкретными операционными потребностями.

Intelligent Video Analytics (IVA) Pro

Камера поставляется с предустановленными пакетами IVA Pro Buildings и IVA Pro Perimeter, которые обеспечивают надежное обнаружение людей и транспортных средств на основе технологии глубокого обучения в разных условиях: от зон с отсутствием движения до мест скопления людей и транспорта. Система чрезвычайно устойчива к ложным срабатываниям в сложных условиях окружающей среды (дождь, ветер (движение деревьев), снег и отражения, а также тени и небольшие животные) и надежно обнаруживает, отслеживает и классифицирует объекты. Интеллектуальные правила срабатывания тревожных сигналов и счетчиков обеспечивают оповещение при активации определенных тревожных сигналов, а также позволяют выполнять высокоэффективный поиск в архиве записей. Конфигурация максимально упрощена.

Характеристики диапазона обнаружения

Камера DINION thermal 8100i имеет широкий ассортимент объективов — от широкоугольных до телеобъективов — и легко адаптируется к различным требованиям к мониторингу. Эффективность обнаружения является теоретической, основанной на минимальном разрешении объектов, требуемом для функции Intelligent Video Analytics, и поэтому охватывает только оптимальные условия.

Максимальный диапазон обнаружения с помощью IVA Pro Perimeter

Горизонтальный угол обзора объектива	Прямостоящие люди (1,8 м x 0,5 м)	Ползущие люди (0,5 м x 0,5 м)	Транспортное средство спереди (1,5 м x 1,5 м)
24°	124 м	75 м	224 м

Дополнительные сведения, включая критерии DRI (обнаружение/распознавание/идентификация), известные как критерии Джонсона, см. в разделе «Video Analytics и калькулятор объектива».

Высокоэффективное кодирование видеосигнала H.265

Камера создана на основе эффективной и мощной платформы кодирования H.264 и H.265/HEVC. Камера способна передавать видео высокого качества и

высокого разрешения с минимальной нагрузкой на сеть. Благодаря вдвое большей эффективности кодирования H.265 представляет собой оптимальный стандарт сжатия для систем IP-видеонаблюдения.

Защита от дождя, пыли и несанкционированного доступа + надежная работа в широком диапазоне температур

Прочная конструкция, соответствующая стандартам IP66/IP67 и IK10, надежно защищает камеру от дождя и пыли, а также от действий вандалов и попыток несанкционированного доступа. Камера может работать в широком диапазоне температур окружающей среды: от -40 до +55 °C.

Безопасность данных

Специальные меры обеспечивают наивысшую безопасность доступа к устройству и переноса данных. Во время первоначальной настройки камера доступна только через защищенные каналы и требует ввода пароля. Доступ к веб-браузеру и клиенту просмотра можно ограничить с помощью HTTPS или других защищенных протоколов, поддерживающих современный протокол TLS 1.2 с обновленными наборами шифров, включая шифрование AES с 256-битными ключами. Никакое программное обеспечение не может быть установлено в камере, а только может быть загружено подлинное микропрограммное обеспечение. Трехуровневая защита паролем и рекомендации по безопасности позволяют гибко настраивать доступ к устройству.

Доступ к сети и устройству можно ограничить при помощи проверки подлинности сети 802.1x с протоколом EAP/TLS. Встроенный регистрационный брендмауэр, встроенная поддержка доверенного платформенного модуля (TPM) и инфраструктуры открытых ключей (PKI) гарантируют надежную защиту от атак злоумышленников.

Усовершенствованная обработка сертификатов обеспечивает следующие преимущества:

- При необходимости автоматически создаются уникальные самостоятельно подписанные сертификаты
- Для проверки подлинности используются серверные и клиентские сертификаты
- Использование клиентских сертификатов для подтверждения подлинности
- Сертификаты с зашифрованными закрытыми ключами
- Ключ длиной 4096 бит

Расширенная запись на стороне камеры

Расширенная запись на стороне камеры предоставляет надежное решение для хранения благодаря сочетанию указанных ниже функциональных возможностей.

- Две карты microSD, которые можно настроить в одном из следующих режимов:
 - Зеркальный режим для резервирования хранилища
 - Режим «При отказе» для расширения интервалов обслуживания
 - Расширенный режим для максимального срока хранения
- Поддержка карт microSD промышленного класса для продолжительного срока службы
- Мониторинг работоспособности карт microSD промышленного класса (разъем 1) позволяет заблаговременно определить необходимость в обслуживании.

Облачные сервисы

Использование Bosch Security Cloud позволяет производить настройку, устранение неполадок и обновление микропрограмм поддерживаемых устройств с помощью веб-интерфейса в браузере или с помощью стандартных инструментов. Одним щелчком мыши в Remote Portal можно активировать дополнительные полезные службы, например управление тревожными сигналами в Cloud VMS или VideoView+.

VideoView+ — это экономичное и простое в использовании решение для удаленного подключения к устройству отовсюду и в любое время. Используя возможности облака Bosch, можно наблюдать за объектами и получать уведомления о любых происшествиях. VideoView+ также обеспечивает прием живого потокового видео, локально и удаленно, одновременно с 8 устройств при использовании Video Security Client или с 4 устройств при использовании клиентских приложений для Android и iOS.

Реализованы функции воспроизведения и экспорта, а также есть возможность поиска определенных событий на видеозаписи, удовлетворяющих заданным критериям.

Bosch Remote Portal

Подключенными устройствами Bosch можно управлять с помощью безопасной облачной инфраструктуры Remote Portal. Remote Portal позволяет:

- Выполнять начальную настройку подключенных устройств Bosch (онлайн или автономно).
- Обновлять прошивку одного или нескольких устройств.
- Управлять сертификатами.
- Контролировать работоспособность подключенных устройств Bosch.

Приложение Project Assistant

Так как камера оснащена портом USB-C для подключения беспроводного установочного адаптера (продается отдельно: NCA-WLAN-EU, NCA-WLAN-NA), начальную конфигурацию камеры можно легко выполнить беспроводным образом. Произвести начальную настройку параметров под условия съемки можно с помощью приложения Bosch Project Assistant на мобильном устройстве. Просто подключите беспроводной установочный адаптер и перейдите к приложению Bosch Project Assistant, которое доступно для iOS, Windows и Android.

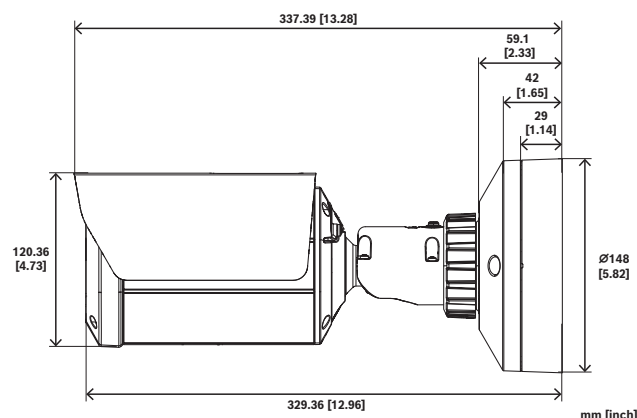
Нормативная информация

Тип	Стандарт
Излучение помех	EN 55032 (класс A) CISPR32 (класс A) ICES-003 (класс A) FCC, часть 15, подраздел B, класс A RSS-Gen, выпуск 5 ICES-003 (выпуск 7), класс A VCCI-CISPR 32 IEC 61000-6-4 EN IEC 61000-6-4
Помехоустойчивость	EN 55035 CISPR35 IEC 61000-6-2 EN IEC 61000-6-2 EN 50130-4 EN 50121-4
Базовые стандарты	EN 61000-4-2 EN 61000-4-3 EN 61000-4-4 EN 61000-4-5 EN 61000-4-6 EN 61000-4-8
Условия эксплуатации	DIN EN 62321:2012-10

Тип	Стандарт
Надежность	EN 60068-2-1
	EN 60068-2-2
	EN 60068-2-6
	EN 60068-2-18
	EN 60068-2-27
	EN 60068-2-30
	EN 60068-2-42
	EN 60068-2-52
	EN 60068-2-75
EN 60068-2-78	
Устойчивость к коррозии	ISO 14993
Обеспечение безопасности	AS/NZS 62368.1
	CSA C22.2 № 62368-1
	EN IEC 62368-1
	IEC 62368-1
	J62368-1
	SASO-IEC 62368-1
UL 62368-1	
Ударопрочность	EN 62262 (IK10)
Степень защиты	EN 60529 (IP66/67)
	UL50E, тип 4X
Защита от ударов/вибрации	NEMA TS2 (раздел 2.2.8—раздел 2.2.9)
Знаки соответствия	CE, FCC, UL, RCM, Cmim, BIS, VCCI, RoHS для Китая
Соответствие требованиям	Соответствие нормам NDAA и TAA

Регион	Примечание о соответствии стандартам/уровню качества	
Global	IEC 62443-4-1	Industrial Cyber Security Capability
Европа	CE	
США	UL CAP	Cybersecurity Assurance Program

Замечания по установке и настройке



Размеры в мм (дюймах)

Комплектация

Количество	Компонент
1	Камера DINION IP thermal 8100i
1	Ключ TR20
1	Мини-отвертка
1	Уплотнительное кольцо (IP66)
1	Уплотнительное кольцо (IP67)
1	Краткое руководство по установке
1	Информация о защите и безопасности
3	Наклейки UX для установщика

Технические характеристики

Тепловой датчик

Тип сенсора	Неохлаждаемый микроболومتر / VOx (оксид ванадия)
Спектральный диапазон (μm)	8 μm – 14 μm
Эффективные пиксели (Г x В)	320 x 240
Размер пикселя (μm)	12 μm
Частота (Гц)	30 Гц

Термическая чувствительность

Чувствительность (NETD)	< 30 мК при 25 °C
-------------------------	-------------------

Тепловизионный объектив

Фокусное расстояние объектива (мм)	9 mm
Апертура объектива (/F)	0.8 /F
Фокусировка	Фиксированное фокусное расстояние, атермическое
Минимальное фокусное расстояние (м)	4,2 м
Угол обзора по горизонтали (°)	24°
Угол обзора по вертикали (°)	18°

Платформа

Платформа Common Product Platform	CPP14
Память (МБ)	2048 МБ ОЗУ; 8192 МБ флэш-памяти

Видеопотоки

Разрешение	320 x 240
Сжатие видеосигнала	H.264 (ISO/IEC 14496-10); M-JPEG; H.265/HEVC
Частота кадров (fps)	1 fps – 30 fps
Структура группы изображений	IP; IBP; IBVP
Поток	4 индивидуально настраиваемых потока в формате H.264 или H.265 и M-JPEG; Настраиваемая частота кадров и пропускная способность

Видеофункции

Функции камеры	Яркость; контраст; резкость; выравнивание гистограммы; область контрастности; фильтрация шума; поворот изображения
Число масок конфиденциальных секторов	8
Сопоставление температуры цвета	12 выбираемых режимов

Анализ видеоданных

Тип анализа	MOTION+; Intelligent Video Analytics Pro; IVA Pro Buildings; Intelligent Video Analytics Pro; IVA Pro Perimeter
Триггеры тревог	Любой объект; Объект в поле; Пересечение линии; Вход/выход из поля; Праздношатание; Следование по маршруту; Неподвижный/удаленный объект; Загруженность; Прекращение или начало движения объектов
Фильтры объекта	Размер; Соотношение сторон; Скорость; Направление; Классы объектов (4)
Классы объектов	Человек; велосипед; автомобиль; грузовик
Калибровка	На основе карт; на основе измерений; автокалибровка
Дополнительные функции	Обнаружение несанкционированного доступа

Хранилище

Внутреннее хранилище	5-s-pre-alarm-recording
Разъем для карты памяти	2 разъема: Micro SDHC; Micro SDXC, до 2 Тбайт
Промышленные карты памяти	Большой срок службы и поддержка контроля состояния, обеспечивающая раннюю индикацию потребности в обслуживании
Конфигурации с двойным слотом для карт памяти	Зеркало (резервное хранилище); Отказоустойчивость (продленный интервал обслуживания); Продлить (макс. время хранения); Автоматическое пополнение сети

Входы и выходы

Ethernet	RJ45; обжимной разъем
Линейный аудиовход	10 кОм (типов.); макс. 1 В (ср. квадр.)
Линейный аудиовыход	1,5 кОм (типов.), 1 В ср. квадр.
Тревожные входы	2; сухой контакт; 5–40 В пост. тока; резистор конца линии 2,2 К

Тревожные выходы	1; максимум 30 В перем. тока; +40 В пост. тока; 0,5 А; непрерывно, 10 ВА
Выходная мощность	+ 12 В пост. тока, 50 мА (переключаемый)
USB	USB 2.0 Type C, для подключения беспроводного установочного адаптера для настройки и ввода в эксплуатацию (продается отдельно)
Волоконно-оптический интерфейс	Комплект оптоволоконного преобразователя Ethernet (VG4-SFPSCKT) (приобретается отдельно)

Аудио

Аудиовход	Линейный вход; Вход на уровне микрофона, переключаемый
Аудиовыход	Линейный выход
Сжатие и частота выборки	AAC-LC 48kbps 16 kHz
Отношение сигнал/шум (> заявленного значения) (дБ)	50 dB
Потоковое аудио	Полнодуплексный; Полудуплексный

Сеть

Протоколы / стандарты	IPv4; IPv6; UDP; TCP; HTTP; HTTPS; RTP/RTCP; IGMP V2/V3; ICMP; ICMPv6; RTSP; FTP; ARP; DHCP; APIPA (Auto-IP, link local address); NTP (SNTP); SNMP (V1, MIBII); SNMP (V3, MIBII); 802.1x, EAP/TLS; DNS; DNSv6; DDNS (DynDNS.org, selfHOST.de, no-ip.com); SMTP; iSCSI; DiffServ (QoS); LLDP; SOAP; CHAP; Digest authentication
Тип Ethernet	10/100BASE-T
Соответствие стандартам	ONVIF Profile S; ONVIF Profile G; ONVIF Profile T; ONVIF Profile M

Безопасность данных

Шифровальный сопроцессор (TPM)	RSA 4096 бит; AES/CBC 256 bit
PKI	Сертификаты X.509; SCEP

Шифрование	TLS 1.2; AES 256; AES 128; TLS 1.3
Шифрование локальных хранилищ	XTS-AES
Функция установления подлинности видеоизображения	MD5; SHA-1; SHA-256; Контрольная сумма
Защита микропрограммы	Микропрограмма с цифровой подписью; защищенная загрузка

Электрические характеристики

Ввод PoE	PoE IEEE 802.3af / 802.3at Type 1, Class 3; PoE и дополнительный источник питания могут быть подключены одновременно для обеспечения резервирования
Напряжение на входе (В пер. тока)	24 VAC ±10%
Напряжение на входе (В пост. тока)	12 VDC – 26 VDC ±10%
Потребляемая мощность PoE (Вт) (типичая — максимальная)	12.9 W
Потребляемая мощность по перемен. току (ВА) (типичая — максимальная)	31 VA
Потребляемая мощность по пост. току (Вт) (типичая — максимальная)	16 W

Механические характеристики

Размеры (Ø x Г) (мм)	148 mm x 352 mm
Размеры (Ø x Г) (дюймов)	5.82 in x 13.85 in
Вес (кг)	2.95 kg
Вес (фунтов)	6.50 lb
Материал	Корпус: алюминий с осушающей мембраной и водонепроницаемой областью подключения
Цвет (RAL)	RAL 9003 насыщенно-белый
Тип монтажа	Монтаж на поверхность

Условия окружающей среды

Рабочая температура (°C)	-40 °C – 55 °C; до 74 °C в соответствии с NEMA TS2 (раздел 2.2.7)
--------------------------	---

Рабочая температура (°F)	-40 °F – 131 °F; до 165 °F в соответствии с NEMA TS2 (раздел 2.2.7)
Температура хранения (°C)	-40 °C – 70 °C
Температура хранения (°F)	-40 °F – 158 °F
Относительная влажность при работе (без конденсации) (%)	5% – 95%
Рабочая относительная влажность, с конденсацией (%)	5% – 100%
Степень защиты (IP)	IP66; IP67
Защита от ударов	IK10
Класс защиты	UL50, тип 4X
Внутренний нагреватель	Авто

Информация для заказа

NBT-8700-F09QF Купол, тепловиз., QVGA 24° 30Гц
 Фиксированная цилиндрическая тепловизионная камера, QVGA, IVA Pro Perimeter, IP67, IK10, H265, объектив 9 мм, 24°

Соответствие нормам NDAА и TAA.

Номер заказа **NBT-8700-F09QF**

Дополнительное оборудование

NDA-U-PMAL Адаптер для монтажа на столб, большой
 Универсальный адаптер для монтажа на столб, белый; большой

Номер заказа **NDA-U-PMAL**

NDA-U-CMT Адаптер для углового монтажа

Универсальный кронштейн для установки на угол, белый

Номер заказа **NDA-U-CMT**

NDA-U-CBB Распр. коробка кабелепров., 148мм

Наружная коробка для кабелепроводов, 148 мм

Номер заказа **NDA-U-CBB**

NBA-7070-PA0 Шкаф видеонаб. 24Впер.тока, прям. монт.

Бокс видеонаблюдения для прямого монтажа, 24 В перем. тока

Номер заказа **NBA-7070-PA0**

NBA-7070-PA1 Шкаф видеонаб. 120Впер.тока, прям. монт.

Бокс видеонаблюдения для прямого монтажа, 120 В перем. тока

Номер заказа **NBA-7070-PA1**

NBA-7070-PA2 Шкаф видеонаб. 230Впер.тока, прям. монт.

Бокс видеонаблюдения для прямого монтажа, 230 В перем. тока

Номер заказа **NBA-7070-PA2**

VG4-SFPSCKT КОМПЛЕКТ ПРЕОБР. ETHERNET/SFP-ИНТЕРФЕЙС

Комплект оптоволоконного преобразователя Ethernet для видеопередатчика/приемника данных

Номер заказа **VG4-SFPSCKT**

NCA-WLAN-EU Адаптер для беспров. устан. EU

Беспроводной установочный адаптер для беспроводного ввода в эксплуатацию

Номер заказа **NCA-WLAN-EU**

NCA-WLAN-NA Адаптер для беспров. устан. NA

Беспроводной установочный адаптер для беспроводного ввода в эксплуатацию для Северной Америки

Номер заказа **NCA-WLAN-NA**



<https://www.boschsecurity.com>