

## NBT-8700-F09QF 子弹型热成像QVGA 24° 30Hz

### DINION thermal 8100i - QVGA



320 x 240



H.265



IVA

- ▶ 提供从长焦到广角的多种镜头可选配置，以满足多样化的监控场景需求。
- ▶ 热成像技术与 IVA Pro 智能周界功能相结合，可实现超低误报率的监测水平。
- ▶ QVGA 热成像。
- ▶ 坚固防护罩及主动安全防护。
- ▶ 搭载基于AI技术的3D智能自动校准功能，安装调试省时便捷。

DINION thermal 8100i 是一款子弹型热感摄像机，专为关键任务型应用设计，优先保障远距离监控和周界入侵监测的可靠性。该摄像机通过探测物体散发的热量并将温差转化为图像，无需可见光即可工作，因此在识别大面积周界内的潜在威胁方面极为有效。

该摄像机融合了热成像技术与 Intelligent Video Analytics (IVA) Pro Perimeter 功能，通过精密的入侵者行为分析，大幅提升入侵监测准确性，显著降低环境干扰引发的误报。其 AI 驱动型自动校准功能简化了安装调试流程，从而实现快速精准的设置。

DINION thermal 8100i 摄像机采用结构坚固、耐腐蚀性强的防护罩，能够在任何户外环境中提供极高的可靠性，从而在即使最严苛的条件下也能确保卓越的耐用性和稳定性能。

#### 功能

##### 热学成像器

DINION thermal 8100i 摄像机搭载非制冷微测辐射热计/VOx (氧化钒) 传感器技术，提供卓越的热成像性能。其通过捕捉物体释放的热源信号实现有效监测，即便在可见光完全缺失或受阻的户外环境中，如全黑环境、烟雾及薄雾条件下，仍能保持卓越的探测能力。通过精准呈现细微温差变化生成可视化图像，使其即使在极端严苛条件下仍能提供全景态势感知能力。

DINION thermal 8100i 摄像机的核心优势在于其超远距离探测能力，即便存在头灯眩光、复杂阴影或突发光线变化等环境干扰，仍可精准识别人体与车辆目标，确保远距离监控的可靠性。这使其成为关键基础设施安防监控领域的理想解决方案。

DINION thermal 8100i 摄像机提供多种人性化的可调参数，包括对比度、亮度、锐度及降噪处理，操作人员通过自定义配置即可实现画面效果最佳化，确保成像清晰度与运行效能达到最优状态。此外，多种用户可选的热成像伪彩色模式进一步增强图像个性化定制能力，适配各类特殊作业场景需求。

##### Intelligent Video Analytics (IVA) Pro

该摄像机预装了 IVA Pro Buildings 及 IVA Pro Perimeter，可为从无菌区到拥挤场所在内的各种场景提供高度可靠且基于深度学习的人员和车辆检测和跟踪功能。其能高度抵御因雨、风（树木摇动）、雪、反光、阴影及小型动物等恶劣环境引发的误触发，实现目标对象的检测、追踪及分类。一系列智慧型报警和计数规则会在预定义的警报触发时提醒您，并利用录像进行高效取证搜索。配置工作被最小化并且变得简单。

##### 探测距离

DINION thermal 8100i 摄像机提供长焦至广角的多样化镜头配置方案，轻松满足多样化监控需求。探测性能数据为理论值，该数值基于 Intelligent Video Analytics 所需的目标最小清晰度计算得出，因此仅适用于理想条件场景。

**搭载 IVA Pro Perimeter 功能的最大侦测距离**

| 镜头水平<br>视场角 | 直立的人<br>( 1.8 米 x 0.5 米 ( 5.9 英尺 x 1.6 英尺 ) ) | 爬行的人<br>( 0.5 米 x 0.5 米 ( 1.6 英尺 x 1.6 英尺 ) ) | 正向车辆<br>( 1.5 米 x 1.5 米 ( 4.9 英尺 x 4.9 英尺 ) ) |
|-------------|---|---|---|
| 24°         | 124米 (407英尺)                                  | 75米 (246英尺)                                   | 224米 (735英尺)                                  |

有关DRI准则 ( 探测/识别/辨识 ) 的更多信息, 即业界通称的 Johnson 准则, 请参阅视频分析与镜头计算器工具文档。

**H.265高效率视频编码**

该摄像机采用效率高且性能优异的H.264和H.265/HEVC编码平台进行设计。能够以超低的网络负载传输高品质、高清晰度的视频。H.265的编码效率提高一倍, 是IP视频监控系统的优选压缩标准。

**防雨、防尘、防破坏, 并能在宽广的温度范围内可靠运行**  
摄像机采用强化防护设计, 符合IP66 / IP67 及 IK10 标准, 可保护摄像机不受雨水、灰尘侵袭, 同时还可防范恶意破坏。摄像机可在-40 °C (-40 °F)至+55 °C (131°F) 的宽广环境温度范围内工作。

**数据安全**

采取特殊措施来确保设备访问和数据传输具备最高级别的安全性。在进行初始设置时, 只能通过安全通道访问摄像机, 并强制要求使用密码。网页浏览器和查看客户端访问可使用HTTPS或其他安全协议进行保护。这些安全协议支持先进的TLS 1.2, 以及更新的密码套件, 包括使用256位密钥的AES加密。摄像机中不能安装任何软件, 且只能上载经过验证的固件。具有安全建议的三级密码保护允许用户自定义设备访问。

网络和设备访问可以使用支持EAP/TLS的802.1x网络身份验证进行保护。嵌入式登录防火墙、板载可信平台模块(TPM)和公钥基础架构(PKI)支持可确保提供出色的恶意攻击防护。高级证书处理提供:

- 在需要时自动创建的自签名唯一证书
- 用于身份验证的客户端和服务端证书
- 作为身份验证凭证的客户端证书
- 具有加密私钥的证书
- 4096密钥长度

**高级前端录像**

高级前端录像与以下功能相结合, 可提供可靠的存储解决方案:

- 双microSD卡, 可设置为:
  - 镜像, 用于冗余存储
  - 故障转移, 用于延长服务间隔
  - 扩展, 用于最长保留时间
- 工业级microSD卡支持可实现超长使用寿命

- 工业级microSD卡 ( 槽1 ) 的运行状况监控功能可提前指示维护需求

**基于云的服务**

通过Bosch安全云, 您可以使用基于浏览器的界面或标准工具来进行配置、排除故障和更新支持的设备。只需单击Remote Portal, 您就可以激活其他增值服务, 例如云VMS中的报警管理或者VideoView+。

VideoView+提供了一种易于使用且经济高效的解决方案, 可随时随地远程连接至您的设备。利用博世云的强大功能, 您可以监视场所并在发生事件时收到通知。VideoView+还支持通过Video Security Client同时对多达8个设备进行本地和远程实时流传输, 或者在Android和iOS应用客户端上同时对多达4个设备进行实时流传输。其中包括回放和导出功能, 以及用于对录制的事件定义和执行搜索条件的取证搜索。

**博世Remote Portal**

可以使用安全的云基础架构Remote Portal管理联网的Bosch设备。从Remote Portal可以:

- 完成联网Bosch设备的初始配置 ( 联机或脱机 ) 。
- 更新单个或多个设备的固件。
- 管理证书。
- 监控联网Bosch设备的运行状况。

**Project Assistant应用程序**

摄像机配备用于无线安装密钥锁 ( 单独出售: NCA-WLAN-EU、NCA-WLAN-NA ) 的USB-C端口, 安装人员可以轻松通过无线连接进行初始配置。可使用配备Bosch Project Assistant应用程序的移动设备进行初始设置, 以找到合适的场景。只需连接无线安装密钥锁并进入博世Project Assistant应用程序 ( 提供iOS、Windows或Android版本 ) 。

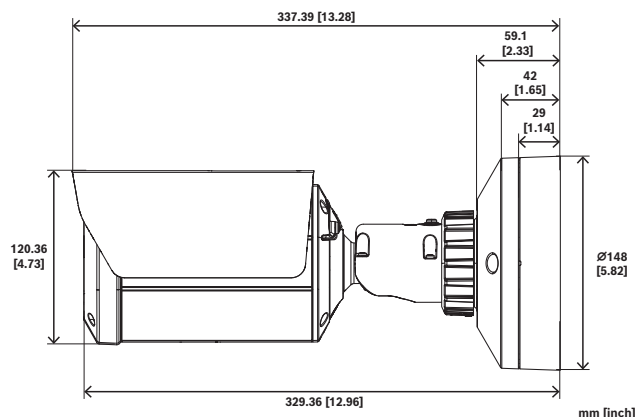
**监管信息**

| 型号    | 标准  |
|-------|---|
| 发射标准  | EN 55032 (A类)<br>CISPR32 (A类)<br>ICES-003 (A类)<br>FCC 第 15 部分 B 小节, A 类<br>RSS-Gen 第 5 版<br>ICES-003 (第 7 版), A 类<br>VCCI-CISPR 32<br>IEC 61000-6-4<br>EN IEC 61000-6-4 |
| 抗扰性标准 | EN 55035<br>CISPR35<br>IEC 61000-6-2<br>EN IEC 61000-6-2  |

| 型号       | 标准  |
|----------|---|
|          | EN 50130-4<br>EN 50121-4  |
| 基本标准     | EN 61000-4-2<br>EN 61000-4-3<br>EN 61000-4-4<br>EN 61000-4-5<br>EN 61000-4-6<br>EN 61000-4-8  |
| 环境标准     | DIN EN 62321:2012-10  |
| 可靠性      | EN 60068-2-1<br>EN 60068-2-2<br>EN 60068-2-6<br>EN 60068-2-18<br>EN 60068-2-27<br>EN 60068-2-30<br>EN 60068-2-42<br>EN 60068-2-52<br>EN 60068-2-75<br>EN 60068-2-78 |
| 耐腐蚀      | ISO 14993   |
| 安全标准     | AS/NZS 62368.1<br>CSA C22.2 No. 62368-1<br>EN IEC 62368-1<br>IEC 62368-1<br>J62368-1<br>SASO-IEC 62368-1<br>UL 62368-1  |
| 撞击防护标准   | EN 62262 (IK10)   |
| 防水防尘     | EN 60529 (IP66/67)<br>UL50E 类型 4X   |
| 防冲击/振动防护 | NEMA TS2 (第 2.2.8 节 - 2.2.9 节)  |
| 认证标志     | CE, FCC, UL, RCM, Cmic, BIS, VCCI, 中国 RoHS  |
| 合规性      | 符合NDAA, 符合TAA   |
| 区域       | 合规/质量标记   |
| 全球       | IEC 62443-4-1 Industrial Cyber Security Capability  |
| 欧洲       | CE  |

| 区域 | 合规/质量标记                                |
|----|--|
| 美国 | UL CAP Cybersecurity Assurance Program |

### 安装/配置说明



尺寸 (单位: 毫米 (英寸))

### 随附部件

| 数量 | 部件                       |
|----|--------------------------|
| 1  | DINION thermal 8100i 摄像机 |
| 1  | TR20键                    |
| 1  | 微型螺丝刀                    |
| 1  | 孔环(IP66)                 |
| 1  | 孔环(IP67)                 |
| 1  | 快速安装指南                   |
| 1  | 安全和安保信息                  |
| 3  | 安装人员用户体验标签               |

### 技术指标

#### 温度传感器

|             |                          |
|-------------|--------------------------|
| 传感器类型       | 非制冷型微测辐射热计/VOx (氧化钒) 探测器 |
| 光谱响应(μm)    | 8 μm - 14 μm             |
| 有效像素(水平x垂直) | 320 x 240                |
| 像素间距(μm)    | 12 μm                    |
| 频率(Hz)      | 30 Hz                    |

### 热灵敏度

|            |                |
|------------|----------------|
| 灵敏度 (NETD) | 25°C 时 < 30 mK |
|------------|----------------|

### 热成像镜头

|            |          |
|------------|----------|
| 镜头焦距(毫米)   | 9 mm     |
| 镜头孔径(/F)   | 0.8 /F   |
| 对焦         | 定焦、温度自适应 |
| 最小对焦距离 (米) | 4.2 米    |
| 水平视场(°)    | 24°      |
| 垂直视场(°)    | 18°      |

### 平台

|        |                          |
|--------|--------------------------|
| 通用产品平台 | CPP14                    |
| 内存(MB) | 2048MB RAM; 8192MB Flash |

### 视频流

|          |  |
|----------|--|
| 清晰度      | 320 x 240                                    |
| 视频压缩     | H.264 (ISO/IEC 14496-10); M-JPEG; H.265/HEVC |
| 帧速率(fps) | 1 fps – 30 fps                               |
| GOP结构    | IP; IBP; IBBP                                |
| 流式传输     | 4个可配置的H.265、H.264和M-JPEG流; 可配置的帧速率和带宽        |

### 视频功能

|         |  |
|---------|--|
| 摄像机功能   | 亮度; 对比度; 清晰度; 直方图均衡; 对比度区域; 噪声滤除; 图像旋转 |
| 隐私遮挡的数量 | 8                                      |
| 热成像色彩映射 | 12种可选模式                                |

### 视频内容分析

|      |   |
|------|---|
| 分析类型 | MOTION+; Intelligent Video Analytics Pro: IVA Pro Buildings; Intelligent Video Analytics Pro: IVA Pro Perimeter |
|------|---|

|       |   |
|-------|---|
| 报警触发器 | 任意物体; 监视区内的物体; 越线; 进入/离开监视区; 徘徊; 跟随路径; 闲置/移除物体; 占用; 物体停止移动或开始移动 |
| 对象过滤器 | 大小; 纵横比; 速度; 方向; 对象分类(4)  |
| 对象类别  | 人; 自行车; 汽车; 卡车  |
| 校准    | 基于地图; 基于测量; 自动校准  |
| 其它功能  | 防拆检测  |

### 存储

|         |  |
|---------|--|
| 内部存储    | 5-s-pre-alarm-recording                    |
| 存储卡插槽   | 2个插槽: Micro SDHC; Micro SDXC, 最高2 TB       |
| 工业SD卡   | 长使用寿命和运行状况监测支持, 可预先指示需要检修                  |
| 双SD卡槽配置 | 镜像(冗余存储); 故障转移(延长服务间隔); 延长(最长保留时间); 自动网络补偿 |

### 输入和输出

|        |   |
|--------|---|
| 以太网    | RJ45; 嵌套式连接器                            |
| 音频线路输入 | 10 千欧 (典型值), 1 Vrms (最大值)               |
| 音频线路输出 | 1.5 千欧 (典型值); 1 Vrms                    |
| 报警输入   | 2; 干触点; 5 - 40 VDC; 2.2 K线路尾端电阻         |
| 报警输出   | 1; 最大30 VAC; +40VDC; 0.5 A; 连续功率容量 10VA |
| 功率输出   | + 12VDC 50mA (可开关)                      |
| USB    | USB 2.0 Type C, 用于无线安装密钥锁的设置和调试 (单独出售)  |
| 光纤     | 光纤以太网介质转换器套件 (VG4-SFPSCKT) (需单独购买)      |

### 音频

|      |                   |
|------|-------------------|
| 音频输入 | 线路输入; 话筒电平输入, 可切换 |
|------|-------------------|

|                     |  |
|---------------------|--|
| 音频输出                | 线路输出   |
| 压缩和采样率              | AAC-LC 48kbps 16 kHz   |
| 最小信噪比(dB)           | 50 dB  |
| 音频流                 | 全双工; 半双工   |
| <b>网络</b>           |  |
| 协议/标准               | IPv4; IPv6; UDP; TCP; HTTP; HTTPS; RTP/RTCP; IGMP V2/V3; ICMP; ICMPv6; RTSP; FTP; ARP; DHCP; APIPA (Auto-IP, link local address); NTP (SNTP); SNMP (V1, MIBII); SNMP (V3, MIBII); 802.1x, EAP/TLS; DNS; DNSv6; DDNS (DynDNS.org, selfHOST.de, no-ip.com); SMTP; iSCSI; DiffServ (QoS); LLDP; SOAP; CHAP; Digest authentication |
| 以太网类型               | 10/100BASE-T   |
| 合规                  | ONVIF Profile S; ONVIF Profile G; ONVIF Profile T; ONVIF Profile M   |
| <b>数据安全</b>         |  |
| 加密协处理器(TPM)         | RSA 4096位; AES/CBC 256 bit   |
| PKI                 | X.509证书; SCEP  |
| 加密                  | TLS 1.2; AES 256; AES 128; TLS 1.3   |
| 本地存储加密              | XTS-AES  |
| 视频验证                | MD5; SHA-1; SHA-256; 校验和   |
| 固件保护                | 已签名的固件; 安全启动   |
| <b>电气规格</b>         |  |
| PoE输入               | PoE IEEE 802.3af / 802.3at Type 1, Class 3; PoE和辅助电源可以同时连接, 以实现冗余操作  |
| 输入电压(VAC)           | 24 VAC ±10%  |
| 输入电压(VDC)           | 12 VDC - 26 VDC ±10%   |
| PoE功耗(W) (典型值-最大值)  | 12.9 W   |
| VAC功耗(VA) (典型值-最大值) | 31 VA  |
| VDC功耗(W) (典型值-最大值)  | 16 W   |

**机械规格**

|               |                    |
|---------------|--------------------|
| 尺寸(直径x深) (毫米) | 148 mm x 352 mm    |
| 尺寸(直径x深) (英寸) | 5.82 in x 13.85 in |
| 重量(千克)        | 2.95 kg            |
| 重量(磅)         | 6.50 lb            |
| 材料            | 外壳:铝, 带有除湿膜和防水连接区域 |
| 颜色(RAL)       | RAL 9003信号白        |
| 安装类型          | 表面安装               |

**环境规格**

|                |  |
|----------------|--|
| 工作温度(°C)       | -40 °C - 55 °C, 根据NEMA TS2 最高可达74°C (部分 2.2.7)   |
| 工作温度(°F)       | -40 °F - 131 °F, 根据NEMA TS2 最高可达165°F (部分 2.2.7) |
| 存储温度(°C)       | -40 °C - 70 °C                                   |
| 存储温度(°F)       | -40 °F - 158 °F                                  |
| 工作相对湿度, 无冷凝(%) | 5% - 95%   |
| 工作相对湿度, 冷凝(%)  | 5% - 100%  |
| IP等级           | IP66; IP67                                       |
| 撞击防护           | IK10   |
| 防护级别           | UL50 类型 4X                                       |
| 内部加热器          | 自动   |

**订购信息**

**NBT-8700-F09QF 子弹型热成像QVGA 24° 30Hz**  
 固定式子弹型热感摄像机, QVGA, IVA Pro智能周界, IP67, IK10, H265, 9 mm镜头, 24°  
 符合NDAA和TAA标准。  
 订单号 **NBT-8700-F09QF**

**附件**

**NDA-U-PMAL 立杆安装适配器 (大)**  
 通用立杆安装适配器, 白色; 大型  
 订单号 **NDA-U-PMAL**

**NDA-U-CMT 角落安装适配器**

通用墙角安装底座，白色

订单号 NDA-U-CMT

**NDA-U-CBB 导管底盒，148mm**

室外导管底盒，148毫米

订单号 NDA-U-CBB

**NBA-7070-PA0 直接安装监控机柜24VAC**

直接安装监控柜，24 VAC

订单号 NBA-7070-PA0

**NBA-7070-PA1 直接安装监控机柜120VAC**

直接安装监控柜，120 VAC

订单号 NBA-7070-PA1

**NBA-7070-PA2 直接安装监控机柜230VAC**

直接安装监控柜，230 VAC

订单号 NBA-7070-PA2

**VG4-SFP SCKT 以太网转 SFP 介面套件**

以太网介质转换器视频传输器/数据接收器光纤套件

订单号 VG4-SFP SCKT

**NCA-WLAN-EU 无线安装密钥锁，欧洲**

用于无线调试的无线安装加密狗

订单号 NCA-WLAN-EU

**NCA-WLAN-NA 无线安装密钥锁，北美**

用于北美无线调试的无线安装加密狗

订单号 NCA-WLAN-NA

<https://www.boschsecurity.com>