

NBT-8700-F09QF 子彈熱 QVGA 24° 30Hz

DINION thermal 8100i - QVGA



320 x 240



H.265



IVA

- ▶ 提供從遠攝到廣角的鏡頭選項，以滿足不同的監控需求。
- ▶ 熱成像和 IVA Pro Perimeter 有助於實現超低誤報率。
- ▶ QVGA 熱成像。
- ▶ 堅固的外殼和網路安全。
- ▶ AI 型 (3D) 的自動校準讓安裝更快速和簡單。

這款 DINION thermal 8100i 攝影機具備出色的遠距監控能力和可靠的周邊環境入侵偵測功能，是關鍵任務應用的理想選擇。該攝影機能夠偵測物體所散發的熱能並將溫度差異視覺化，無需依賴可見光，即可高效率的辨識廣域周邊環境內的潛在威脅。

它結合熱成像和 Intelligent Video Analytics (IVA) Pro Perimeter 功能，可高精準偵測專業入侵者，同時大幅降低由環境因素引起的誤報。AI 導向自動校準簡化安裝流程，讓設定更快速和精準。

這款 DINION thermal 8100i 攝影機採用堅固；耐腐蝕的外殼設計，專為嚴苛戶外環境打造，具備耐用性和出色的性能。

功能

熱像儀

這款 DINION thermal 8100i 攝影機採用非制冷式微型輻射熱測定器/VOx (氧化釩) 來提供出色的熱成像品質。即使在完全黑暗；有煙霧或霧等缺少可見光或可見光受干擾的戶外環境中，也能維持有效運作。它能夠視覺化細微溫度差異，即使在極度艱難的條件下也能保有出色的態勢感知能力。這款 DINION thermal 8100i 攝影機的主要差異化特點在於擁有遠距離偵測能力，能夠可靠辨識遠距離的人員和車輛，且不受車頭燈；陰影或突然的光線變化等環境干擾影響。這使其成為關鍵基礎設施安全應用的理想解決方案。

這款 DINION thermal 8100i 攝影機提供多種直覺化的使用者可調設定，包括對比度；亮度；清晰度和降噪，使操作員能夠自訂影像以獲得絕佳清晰度和性能。此外，它還提供多種使用者可選擇的熱成像色彩模式，提升影像自訂能力，以滿足特定操作需求。

Intelligent Video Analytics (IVA) Pro

這款攝影機預先安裝了 IVA Pro Buildings 和 IVA Pro Perimeter，無論是在無菌區或擁擠壅塞的場所，都能在人車偵測的任務上展現極其可靠的深度學習效能。針對嚴苛的環境中因為雨；風 (搖晃的樹木)；雪和反射以及陰影和小動物所造成的錯誤觸發，它都展現了極強的抵抗力，並能可靠地偵測；追蹤並分類物體。裝置具備一組含警報和計數器規則的智慧型工具，能夠在預先定義的警報被觸發時提醒您，並透過錄影快速地進行鑑識搜尋。配置工作量被大大降低且簡化。

範圍效能

這款 DINION thermal 8100i 攝影機配備從遠攝到廣角的多功能鏡頭組合，可輕鬆因應各種監控需求。偵測效能為理論值，基於 Intelligent Video Analytics 所需的物體的最小解析度，因此僅涵蓋最佳條件。

結合 IVA Pro Perimeter 時的最大偵測範圍

鏡頭水平視野範圍	直立的人員 (1.8 公尺 x 0.5 公尺 (5.9 英尺 x 1.6 英尺))	爬行人員 (0.5 公尺 x 0.5 公尺 (1.6 英尺 x 1.6 英尺))	前方車輛 (1.5 公尺 x 1.5 公尺 (4.9 英尺 x 4.9 英尺))
24°	124 公尺 (407 英尺)	75 公尺 (246 英尺)	224 公尺 (735 英尺)

如需更多資訊，包括 DRI 標準 (偵測/識別/辨識)，亦即常見的 Johnson 準則，請參閱 Video Analytic 和 Lens Calculator。

H.265 高效率視訊編碼

攝影機以高效且功能強大的 H.264 和 H.265/HEVC 編碼平台設計。該攝影機能夠以極低的網路負載提供上乘、高解析度的視訊。H.265 的編碼效率翻倍，是 IP 視訊監控系統新的壓縮標準選擇。

防雨、防塵、防篡改，在寬廣的溫度範圍內可靠運作

攝影機的堅固設計符合 IP66 / IP67 和 IK10 標準，可保護攝影機免受雨水和灰塵的侵襲，同時還可防止破壞和篡改。攝影機可在 -40 °C (-40 °F) 至 +55 °C (131°F) 的寬廣環境溫度範圍內工作。

資料安全性

採取各種具體措施，確保裝置存取與資料傳輸獲得最出色程度的安全性。在初始設定後，只能透過安全通道存取攝影機，並強制執行密碼。網頁瀏覽器和檢視用戶端存取可運用 HTTPS 或其他安全通訊協定 (支援先進的 TLS 1.2 含更新的加密套件，包括採用 256 位元金鑰的 AES 加密) 加以保護。任何軟體皆不得安裝於攝影機中，而且只能上傳已驗證的韌體。提供具備安全建議的三層密碼保護，讓使用者能自訂對裝置的存取。

網路和裝置存取可透過採用支援 EAP/TLS 的 802.1x 網路驗證加以保護。嵌入式登入防火牆、內建信任平台模組 (TPM) 和公開金鑰基礎建設 (PKI) 支援，保證上乘防護免受惡意攻擊。

先進的憑證處理功能提供：

- 需要時自動建立的自我簽署唯一憑證
- 用戶端和伺服器的驗證憑證
- 用於證明真實性的用戶端憑證
- 具備加密私密金鑰的憑證
- 4096 金鑰長度

先進邊際儲存

先進邊際儲存與以下功能相結合，提供了可靠的儲存解決方案：

- 雙 microSD 記憶卡，可設定如下：
 - 磁碟鏡射，做為備援儲存空間
 - 容錯移轉，用於延長服務間隔
 - 擴充，提供保留時間上限
- 工業用 microSD 記憶卡支援可實現相當長的使用壽命
- 工業用 microSD 記憶卡 (插槽 1) 狀況監視可提供及早的維修指示

雲端服務

使用 Bosch Security Cloud，您可以使用瀏覽器介面或標準工具來設置、疑難排解和更新支援的裝置。只需按一下 Remote Portal，您就可以啟動其他加值服務，例如 Cloud VMS 中的警報管理或 VideoView+。

VideoView+ 提供了易於使用且符合成本效益的解決方案，隨時隨地皆可遠端連線至您的裝置。利用 Bosch 雲端的力量來監控您的場所，並獲得有關各種事件的通知。

VideoView+ 還能透過 Video Security Client 在本機或遠端即時串流多達 8 台同時使用的裝置，或透過 Android 和 iOS 應用程式用戶端即時串流多達 4 台同時使用的裝置。這包括重播和匯出功能，以及用於定義和執行錄製事件搜尋條件的鑑識搜尋。

Bosch Remote Portal

透過安全的雲端基礎架構，Remote Portal，您可以管理您連線的 Bosch 裝置。透過 Remote Portal，您可以：

- 完成已連線的 Bosch 裝置的初始配置 (線上或離線)。
- 更新單部或多部裝置的韌體。
- 管理憑證。
- 監控您所連線的 Bosch 裝置的運作狀態。

Project Assistant 應用程式

由於攝影機配備了適用於無線安裝 dongle 的 USB-C 連接埠 (單獨販售：NCA-WLAN-EU、NCA-WLAN-NA)，因此安裝人員可以輕鬆地以無線方式進行初始配置。使用具備 Bosch Project Assistant 應用程式的行動裝置，即可進行初始設定來找到合適的場景。只需連接無線安裝 dongle，然後進入 Bosch Project Assistant 應用程式即可使用，該應用程式適用於 iOS、Windows 或 Android。

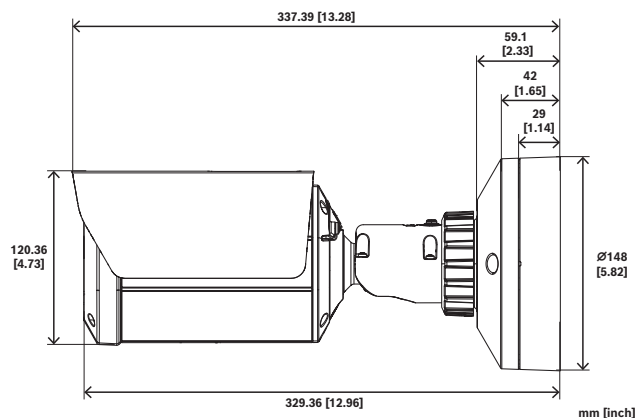
監管信息

型號	標準
輻射	EN 55032 (Class A) CISPR32 (Class A) ICES-003 (Class A) FCC Part 15 Subpart B Class A RSS-Gen, Issue 5 ICES-003 (Issue 7), Class A VCCI-CISPR 32 IEC 61000-6-4 EN IEC 61000-6-4
抗性	EN 55035 CISPR35 IEC 61000-6-2 EN IEC 61000-6-2 EN 50130-4 EN 50121-4
基本標準	EN 61000-4-2 EN 61000-4-3 EN 61000-4-4 EN 61000-4-5 EN 61000-4-6 EN 61000-4-8

型號	標準
環境的	DIN EN 62321:2012-10
可靠	EN 60068-2-1 EN 60068-2-2 EN 60068-2-6 EN 60068-2-18 EN 60068-2-27 EN 60068-2-30 EN 60068-2-42 EN 60068-2-52 EN 60068-2-75 EN 60068-2-78
抗腐蝕	ISO 14993
安全性	AS/NZS 62368.1 CSA C22.2 No. 62368-1 EN IEC 62368-1 IEC 62368-1 J62368-1 SASO-IEC 62368-1 UL 62368-1
衝擊防護	EN 62262 (IK10)
入侵防護	EN 60529 (IP66/67) UL50E Type 4X
衝擊/振動保護	NEMA TS2 (2.2.8 節 - 2.2.9 節)
標誌	CE; FCC; UL; RCM; Cmim; BIS; VCCI; China RoHS
合規性	符合 NDAA 標準、符合 TAA 標準

地區	符合法規/品質標章	
全球	IEC 62443-4-1	Industrial Cyber Security Capability
歐洲	CE	
美國	UL CAP	Cybersecurity Assurance Program

安裝/設置注意事項



尺寸，單位為公釐 (英吋)

內附零件

數量	部件
1	DINION thermal 8100i 攝影機
1	TR20 金鑰
1	迷你螺絲起子
1	扣環 (IP66)
1	扣環 (IP67)
1	快速安裝指南
1	安全與保障資訊
3	安裝人員使用者體驗標籤

技術規格

熱感應器

感應器類型	非制冷式微型輻射熱測定器/VOx (氧化釩)
頻譜響應 (μm)	8 μm - 14 μm
有效像素 (水平 x 垂直)	320 x 240
像素間距 (μm)	12 μm
頻率 (Hz)	30 Hz

熱感應靈敏度

感光度 (NETD)	< 25°C 時 30 mK
------------	----------------

熱感應鏡頭

鏡頭焦距 (公釐)	9 mm
鏡頭孔徑 (F)	0.8/F
對焦功能	定焦, 非熱致變化設計
最小對焦距離 (公尺)	4.2 公尺
水平視野 (°)	24°
垂直視野 (°)	18°

平台

通用產品平台	CPP14
記憶體 (MB)	2048MB RAM; 8192MB Flash

視訊串流傳輸

解析度	320 x 240
視訊壓縮	H.264 (ISO/IEC 14496-10); M-JPEG; H.265/HEVC
畫面速率 (fps)	1 fps - 30 fps
GOP 結構	IP; IBP; IBBP
串流	H.265、H.264 和 M-JPEG 格式的 4 路可設定串流; 可設定的畫面速率和頻寬

視訊功能

攝影機功能	亮度; 對比; 銳利度; 直方圖均衡化; 對比區域; 雜訊濾波器; 影像旋轉
隱私遮罩數目	8
熱感應色彩對應	12 種可選模式

視訊內容分析

分析類型	MOTION+; Intelligent Video Analytics Pro; IVA Pro Buildings; Intelligent Video Analytics Pro; IVA Pro Perimeter
警報觸發器	任何物體; 現場的物體; 越線; 進入/離開現場; 徘徊; 依循路徑; 閒置/移動的物體; 佔用; Objects stopping or starting to move

物體篩選	大小; 畫面比例; 速度; 方向; 物體類別 (4)
物體類別	人員; 自行車; 汽車; 卡車
校準	地圖型; 測量式; 自動校準
其他功能	竊改偵測

儲存裝置

內部儲存裝置	5-s-pre-alarm-recording
記憶卡槽	2 個插槽: Micro SDHC; Micro SDXC, 最高 2 TB
工業用 SD 卡	極致使用壽命與健康度監控支援, 提供初始服務指標
雙 SD 卡槽配置	鏡像 (備援儲存); 容錯 (延長服務間隔); 延伸 (最大滯留時間); 自動網路修復

輸入和輸出

乙太網路	RJ45; 壓下式接頭
音訊線性輸入	一般 10 kOhm; 最高 1 Vrms
音訊線性輸出	一般 1.5 kOhm; 1 Vrms
警報輸入	2; 乾式接點; 5 - 40 VDC; 2.2 K 末端防護電阻
警報輸出	1; 最大 30 VAC; +40 VDC; 0.5 安培; 連續 10 VA
功率輸出	+ 12VDC 50mA (可切換)
USB	(USB 2.0 Type C, 可搭配無線安裝 dongle 使用, 適用於設置和調試 (單獨販售))
光纖	光纖乙太網路媒體轉換器套件 (VG4-SFPSCKT) (單獨販售)

音訊

音訊輸入	線路輸入; 麥克風層級輸入, 可切換
音訊輸出	線路輸出
壓縮與取樣率	AAC-LC 48kbps 16 kHz
訊噪比 (高於指定值) (dB)	50 dB

音訊串流	全雙工; 半雙工
網路	
通訊協定 / 標準	IPv4; IPv6; UDP; TCP; HTTP; HTTPS; RTP/RTCP; IGMP V2/V3; ICMP; ICMPv6; RTSP; FTP; ARP; DHCP; APIPA (Auto-IP, link local address); NTP (SNTP); SNMP (V1, MIBII); SNMP (V3, MIBII); 802.1x, EAP/TLS; DNS; DNSv6; DDNS (DynDNS.org, selfHOST.de, no-ip.com); SMTP; iSCSI; DiffServ (QoS); LLDP; SOAP; CHAP; Digest authentication
乙太網路類型	10/100BASE-T
符合性	ONVIF Profile S; ONVIF Profile G; ONVIF Profile T; ONVIF Profile M
資料安全性	
加密雙處理器 (TPM)	RSA 4096 位元; AES/CBC 256 bit
PKI	X.509 認證; SCEP
加密	TLS 1.2; AES 256; AES 128; TLS 1.3
本機儲存加密	XTS-AES
視訊驗證	MD5; SHA-1; SHA-256; 核對和
韌體保護	簽署式韌體, 安全開機
電氣	
PoE 輸入	PoE IEEE 802.3af / 802.3at Type 1, Class 3; PoE 與輔助電源可同時連接以提供備援運作
輸入電壓 (VAC)	24 VAC ±10%
輸入電壓 (VDC)	12 VDC - 26 VDC ±10%
功耗 PoE (W) (典型 - 最大)	12.9 W
功耗 VAC (VA) (典型 - 最大)	31 VA
功耗 VDC (W) (典型 - 最大)	16 W
機械	
尺寸 (Ø x 深) (mm)	148 mm x 352 mm
尺寸 (Ø x 深) (in)	5.82 in x 13.85 in

重量 (kg)	2.95 kg
重量 (lb)	6.50 lb
材質	外殼: 鋁 具備除濕膜和防水連接區
顏色 (RAL)	RAL 9003 信號白
安裝類型	嵌頂安裝
環境	
操作溫度 (°C)	-40 °C - 55 °C, 根據 NEMA TS2 (2.2.7 節) 最高可達 74°C
操作溫度 (°F)	-40 °F - 131 °F, 根據 NEMA TS2 (2.2.7 節) 最高可達 165°F
儲存溫度 (°C)	-40 °C - 70 °C
儲存溫度 (°F)	-40 °F - 158 °F
操作相對濕度 (非冷凝) (%)	5% - 95%
作業相對濕度, 冷凝中 (%)	5% - 100%
IP 等級	IP66; IP67
防撞等級	IK10
防護等級	UL50 Type 4X
內部加熱器	自動

訂購資訊**NBT-8700-F09QF 子彈熱 QVGA 24° 30Hz**

固定式子彈型熱感應攝影機, QVGA, IVA Pro Perimeter, IP67, IK10, H265, 9 公釐鏡頭, 24°

符合 NDAA 和 TAA 規範。

訂單號碼 **NBT-8700-F09QF**

配件**NDA-U-PMAL 桿架轉接掛架, 大型**

通用桿架轉接托架, 白色, 大

訂單號碼 **NDA-U-PMAL**

NDA-U-CMT 牆角轉接掛架

通用牆角型掛架, 白色

訂單號碼 **NDA-U-CMT**

NDA-U-CBB 導線接盒箱, 148mm

戶外導管背箱, 148 公釐

訂單號碼 **NDA-U-CBB**

NBA-7070-PA0 直接安裝監控櫃 24VAC

直接安裝監控機櫃，24 VAC

訂單號碼 NBA-7070-PA0

NBA-7070-PA1 直接安裝監控櫃 120VAC

直接安裝監控機櫃，120 VAC

訂單號碼 NBA-7070-PA1

NBA-7070-PA2 直接安裝監控櫃 230VAC

直接安裝監控機櫃，230 VAC

訂單號碼 NBA-7070-PA2

VG4-SFPCKT 通过以太网连接到SFP接口套件

乙太網路媒體轉換器視訊傳送器/資料接收器光纖套件

訂單號碼 VG4-SFPCKT

NCA-WLAN-EU 無線安裝 Dongle 歐盟

適用於無線調適的無線安裝 Dongle

訂單號碼 NCA-WLAN-EU

NCA-WLAN-NA 無線安裝 Dongle 北美

用於北美無線調試的無線安裝 Dongle

訂單號碼 NCA-WLAN-NA

