

LB20-SW400 Dual-10"-Aufbau-Subwoofer

www.boschsecurity.com



BOSCH
Technik fürs Leben



- ▶ Zwei 10-Zoll-Woofer mit hoher Auslenkung
- ▶ Für Außenbereiche entwickelt (IP54 und IP65), ohne Leistungseinbußen
- ▶ Belastbarkeit von 400 W ermöglicht einen maximalen Schalldruckpegel von 120 dB (126 dB Spitzenwert)
- ▶ 70/100-V-Transformatorzubehör erhältlich
- ▶ Frequenzweichenzubehör erhältlich

Der LB20-SW400 Subwoofer von Bosch ist ein kompakter, hochleistungsfähiger Dual-10"-Subwoofer (254 mm) mit herausragender Leistung für die anspruchsvollsten professionellen und gewerblichen Beschallungsanforderungen. Der LB20-SW400 wurde für Hintergrund- und Vordergrundbeschallung im Innen- und Außenbereich entwickelt und ist ideal für z. B. Restaurants, Bars, Innenhöfe, Einzelhandel, Fitnessstudios, Krankenhäuser, Freizeitparks uvm. geeignet. Durch die einfache Installation, die flexiblen Befestigungsoptionen und seine Witterungsbeständigkeit ist der LB20-SW400 die perfekte Lösung für eine Vielzahl von Anwendungen zur Aufbaumontage.

Der LB20-SW400 wurde entwickelt, um Einflüssen im Außeneinsatz standzuhalten, während gleichzeitig keine Leistungseinbußen beim Inneneinsatz zu befürchten sind. Der Subwoofer hat eine IP54-Zulassung, und sein wetterfestes Design wird durch die herausragende Widerstandsfähigkeit von Gehäuse und Frontgitter gegen Sonnenlicht, Salz und Feuchtigkeit abgerundet. Für besonders schwierige Witterungsverhältnisse kann die Schutzart des LB20-SW400 mithilfe des mitgelieferten Anschlusszubehörs auf IP65 aufgerüstet werden.

Die große Auswahl LB20 Aufbaulautsprecher kann zusammen als Komplettsystem in den verschiedensten Aufbau-Anwendungen eingesetzt und gemeinsam mit anderen LB20 Decken- und Wandeinbaulautsprechern kombiniert werden.

Länderzulassungen

Region	Zertifizierungen/Gütezeichen	
Global	DOC	DECL ENV LB20-PCxx-xD_L
	IP Rating	DECL IP LB20-SW400D_L
	IP Rating	DECL IP LB20 range

Technische Daten

Frequenzgang (-10 dB) ¹ :	33 Hz – 500 Hz
Empfindlichkeit ² :	94 dB
Max. Schalldruckpegel (berechnet):	120 dB (126 dB Spitzenwert)
Belastbarkeit:	400 W (1600 W Spitzenwert) kontinuierliches rosa Rauschen (100 Stunden)
Niederohmig:	Ja

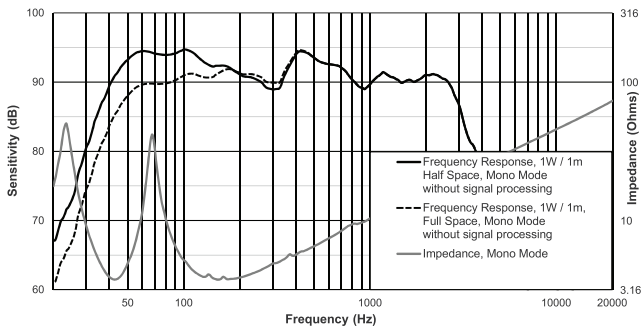
Nennimpedanz:	(2) 8 Ω (Stereomodus); (1) 4 Ω (Monomodus)
Empf. Hochpass:	40 Hz (24 dB/Oktave)
Eingangstransformator (70 V/100 V):	Optionales Zubehör
Leistungsabgriffe am Transformator:	Optionales Zubehör
Tieftöner:	Zwei 10" (254 mm)
Anschlüsse:	Zwei abnehmbare, verriegelbare 4-polige Stecker (Euroblock) – Eingang und Ausgang. Max. Leitungsquerschnitt 2,05 mm (12 AWG).
Umgebungsbedingungen:	IP54 (gemäß IEC 60529); IP65 mit Anschlussabdeckungen
Farbe:	Signalsschwarz (RAL 9004) oder Signalweiß (RAL 9003)
Abmessungen (H x B x T) ³ :	356 x 651 x 491 mm
Nettogewicht ³ :	17,9 kg
Versandgewicht:	21 kg
Enthaltenes Zubehör:	(2) Subwoofer-Füße, Innensechskantschlüssel, Outdoor-Anschlussabdeckungen, (8) Schrauben für die Outdoor-Anschlussabdeckungen, (2) IP65-Bassreflex-Abdeckungen, (12) Schrauben für IP65-Bassreflex-Abdeckungen
Gelieferte Menge:	1

¹ Halbraum (Wandmontage).

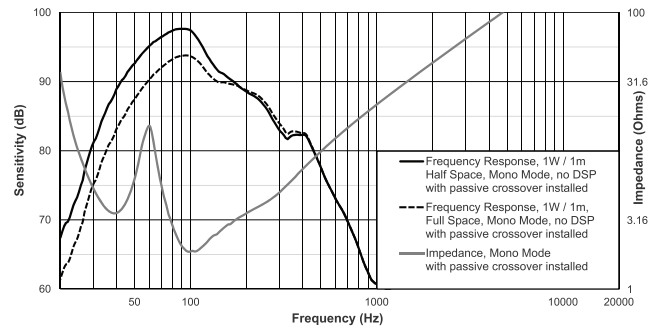
² Halbraum (an der Wand) durchschn. 50 Hz bis 150 Hz, 1 W.

³ Ohne U-Halterung.

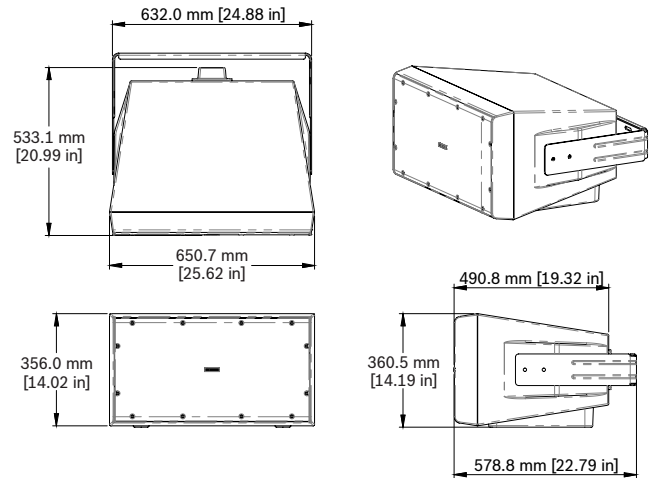
Frequenzgang und Impedanz:



Frequenzgang und Impedanz mit Frequenzweiche:



Abmessungen:



Konstruktions- und Funktionsspezifikationen:

Der Lautsprecher ist ein Aufbau-Dual-Treiber-System. Der Lautsprecher besteht aus zwei 10-Zoll-Woofern (254 mm) mit einem wetterfesten Polypropylenkonus und einer 2-Zoll-Schwingspule (51 mm). Das Lautsprechersystem erfüllt folgende Leistungskriterien: 400 W Dauerbelastbarkeit bei kontinuierlichem rosa Rauschen gemäß IEC 60268-5 (6 dB Scheitelfaktor); 33 Hz bis 500 Hz Frequenzgang (-10 dB von Nennempfindlichkeit); 94 dB Empfindlichkeit bei 1 W, 50 Hz bis 150 Hz bei 1 m; Impedanz bei zwei 8 Ohm nominal im Stereomodus oder bei einem 4 Ohm nominal im Monomodus. Die Oberfläche ist Schwarz (RAL 9004) oder Weiß (RAL 9003) und lackierbar. Das Frontgitter ist verzinkt und pulverbeschichtet und damit korrosionsbeständig. Der Lautsprecher ist für Bodeninstallationen ausgelegt und kann mithilfe von vier M10-Aufhängepunkten an der Oberseite und einem M10-Sicherungspunkt an der Rückseite abgehängt werden. Der Lautsprecher kann mit optionalem Zubehör außerdem mit einer U-Halterung installiert werden. Die elektrischen Anschlüsse befinden sich an der Lautsprecherrückseite und beinhalten eine IP65-Wetter-Anschlussabdeckung gemäß IEC 60529. Der Lautsprecher hat zwei elektrische Anschlüsse über zwei 4-polige abnehmbare Euroblock-Steckverbinder, einer für den Eingang und einer für den Ausgang an

Satellitenlautsprecher. An der Rückseite des Lautsprechers kann mit einem Schalter zwischen Stereo- und Monobetrieb gewählt werden. Das System ist wetterfest gemäß IEC 60068-2-5 Sonnenstrahlung, IEC 60068-2-11 Salznebel, IEC 60068-2-42 Schwefeldioxid, IEC 60068-2-60 Chlor und IP54-Prüfbedingungen gemäß IEC 60529. Wenn die mitgelieferten Anschlussabdeckungen installiert sind, widersteht das System außerdem IP65-Prüfbedingungen gemäß IEC 60529. Das Befestigungssystem wurde nach EIA 636 geprüft und hat einen Sicherheitsfaktor von 8:1 oder besser. Das Gehäuse ist aus Polypropylen gegossen. Der Lautsprecher wiegt 17,9 kg und hat Abmessungen von 356 x 651 x 491 mm (H x B x T).

Der Aufbau Lautsprecher ist das LB20-SW400 Modell von Bosch.

Bestellinformationen

LB20-SW400-D Wandaufbausubwoofer 2x 10" schwarz
Dual-10"-Aufbausubwoofer, wetterfest gemäß IP54, mit IP65-Anschlusszubehör, schwarz
Bestellnummer **LB20-SW400-D**

LB20-SW400-L Wandaufbausubwoofer 2x 10" weiß
Dual-10"-Aufbausubwoofer, wetterfest gemäß IP54, mit IP65-Anschlusszubehör, weiß
Bestellnummer **LB20-SW400-L**

Vertreten von:

Europe, Middle East, Africa:
Bosch Security Systems B.V.
P.O. Box 80002
5600 JB Eindhoven, The Netherlands
Phone: + 31 40 2577 284
emea.securitysystems@bosch.com
emea.boschsecurity.com

Germany:
Bosch Sicherheitssysteme GmbH
Robert-Bosch-Ring 5
85630 Grasbrunn
Germany
www.boschsecurity.com