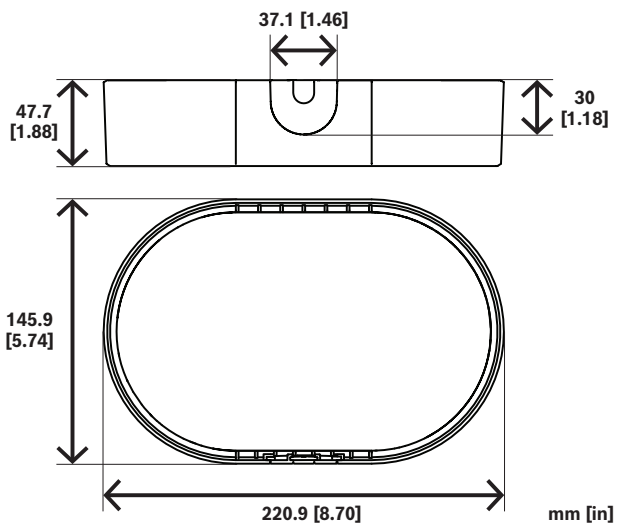


NDA-7042-PC Tapa pintable, dual, 4 uds.



Los accesorios de la cubierta para pintar se utilizan para personalizar la apariencia del dispositivo y personalizarlo para adaptarlo al entorno.

Notas de configuración/instalación



Piezas incluidas

Cantidad	Componente
4	Cubierta pintable
1	QIG

- ▶ Instalación sencilla
- ▶ Acabado a prueba de intemperie para mantener el aspecto cosmético

Especificaciones técnicas

Especificaciones mecánicas

Dimensiones (Alto x Ancho x Fondo) (mm)	220.9 mm x 145.9 mm x 47.7 mm
Peso (g)	78 g
Color	Negro
Material	Policarbonato

Información para pedidos

NDA-7042-PC Tapa pintable, dual, 4 uds.

Cubierta para pintar para cámaras de infrarrojos FLEXIDOME dual 7100i

Número de pedido NDA-7042-PC