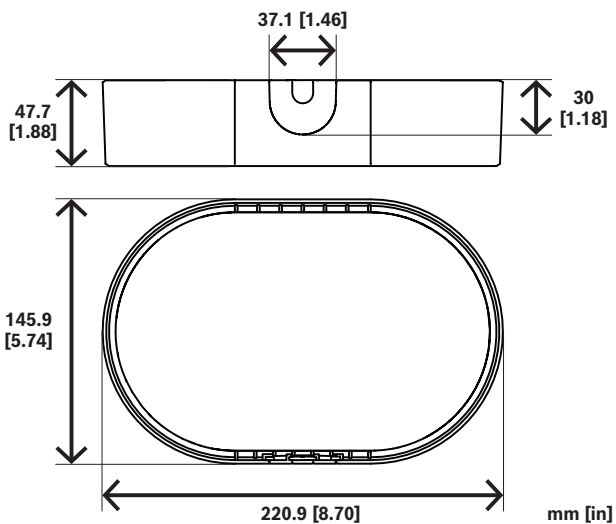


NDA-7042-PC Capot à peindre, double, 4pcs



Les accessoires du couvercle à peindre permettent de personnaliser l'apparence d'un dispositif pour l'adapter à ses environnements.

Remarques sur l'installation/la configuration



Composants

Quantité	Composant
4	Couvercle à peindre
1	QIG

- ▶ Installation aisée
- ▶ Finition résistante aux intempéries pour un maintien de l'aspect esthétique

Caractéristiques techniques

Mécanique

Dimensions (H x L x P) (mm)	220.9 mm x 145.9 mm x 47.7 mm
Poids (g)	78 g
Couleur	Noir
Matériau	Polycarbonate

Informations de commande

NDA-7042-PC Capot à peindre, double, 4pcs

Couvercle à peindre pour caméras IR FLEXIDOME dual 7100i

Numéro de commande **NDA-7042-PC**