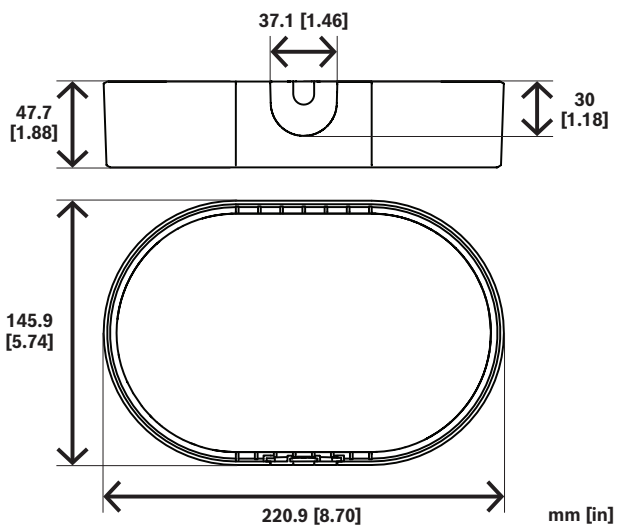


## NDA-7042-PC Pokrywy do malowania, podwójna, 4 szt



Akcesoria do malowania pokrywy służą do dostosowania wyglądu urządzenia do otoczenia.

### Uwagi dotyczące instalacji i konfiguracji



### Zawartość zestawu

Liczba	Elementy
4	Pokrywa do malowania
1	QIG

- ▶ Prosta instalacja
- ▶ Odporna na warunki atmosferyczne

### Parametry techniczne

#### Parametry mechaniczne

Wymiary (W x S x G) (mm)	220.9 mm x 145.9 mm x 47.7 mm
Masa (g)	78 g
Kolor	Czarny
Materiał	Poliwęglan

### Informacje do zamówień

NDA-7042-PC Pokrywy do malowania, podwójna, 4 szt  
 Pokrywa do malowania do kamer FLEXIDOME dual 7100i IR  
 Numer zamówienia NDA-7042-PC