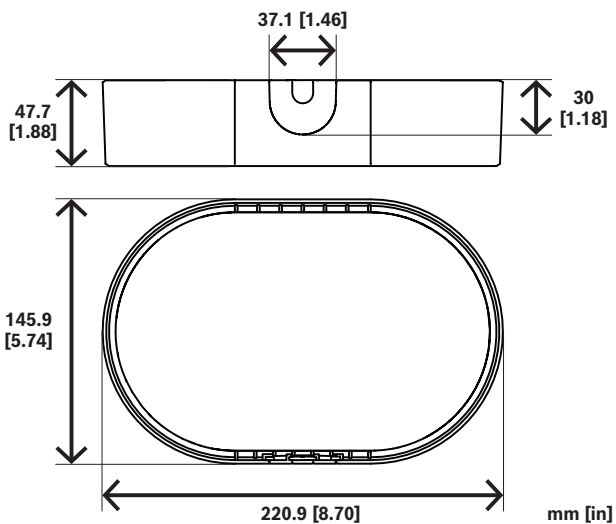


NDA-7042-PC Capa para pintar, dupla, 4 peças



Os acessórios de cobertura que pode ser pintada são usados para personalizar a aparência do dispositivo e ajustá-lo de acordo com o entorno.

Notas de instalação/configuração



Peças incluídas

Quantidade	Componente
4	Tampa para pintar
1	Guia rápido de instalação

- ▶ Fácil de instalar
- ▶ Acabamento resistente a intempérie para manter a aparência cosmética

Especificações técnicas

Mechanical

Dimensões (A x L x P) (mm)	220.9 mm x 145.9 mm x 47.7 mm
Peso (g)	78 g
Cor	Preto
Material	Policarbonato

Informações sobre pedidos

NDA-7042-PC Capa para pintar, dupla, 4 peças

Capa pintável para câmeras FLEXIDOME dual 7100i IR

Número do pedido **NDA-7042-PC**