

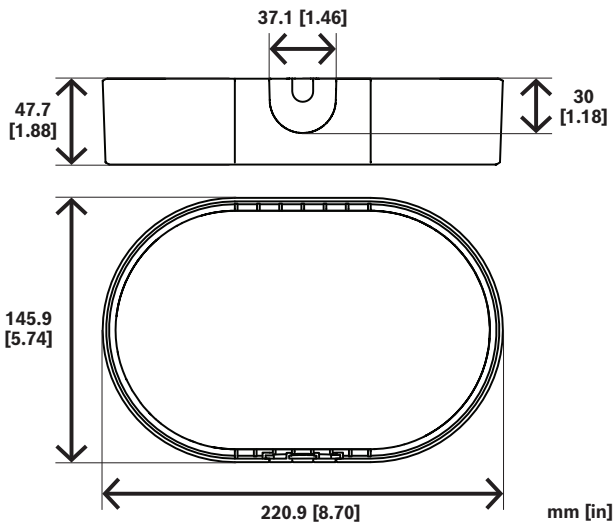
NDA-7042-PC 可涂漆护罩，双重，4件



- ▶ 易于安装
- ▶ 采用耐腐蚀保护层，便于保持美观

可喷漆外罩附件用于定制设备外观，使其符合所处环境。

安装/配置说明



重量(克)	78 g
颜色	黑色
材料	聚碳酸酯

订购信息

NDA-7042-PC 可涂漆护罩，双重，4件
 适用于 FLEXIDOME dual 7100i 红外摄像机的可喷漆外罩
 订单号 NDA-7042-PC

随附部件

数量	部件
4	可喷漆外罩
1	QIG

技术指标

机械规格

尺寸(高x宽x深) (毫米)	220.9 mm x 145.9 mm x 47.7 mm
----------------	-------------------------------