

NDA-7042-WP Protector para intemperie, dual



El NDA-7042-WP es un accesorio protector para intemperie que protege una cámara montada directamente en la pared o en un poste contra condiciones meteorológicas adversas como la lluvia, la nieve y la luz directa del sol, lo que reduce el riesgo de daños y el mantenimiento de la cámara.

El protector para intemperie tiene un diseño en la parte inferior en negro que evita los resplandores y los reflejos, lo que permite una calidad de imagen superior, especialmente en las condiciones de iluminación más difíciles en las que se utiliza la iluminación de infrarrojos. El revestimiento blanco de la superficie exterior del protector para intemperie protege de los rayos ultravioleta perjudiciales el plástico que hay debajo, lo que reduce el color amarillo y la degradación con el paso del tiempo, con lo que prolonga su vida útil.

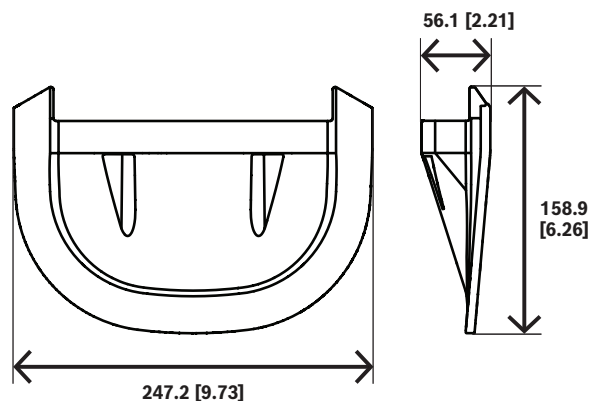
Información reglamentaria

Especificaciones ambientales

Niebla salina	IEC60068-2-52
Vibración	IEC60068-2-6
Choque	IEC60068-2-27

- ▶ Acabado resistente a la corrosión
- ▶ Instalación sencilla
- ▶ Diseño elegante y robusto que permite el uso en todos los entornos
- ▶ Protege contra la lluvia, la suciedad y el sol

Notas de configuración/instalación



mm [in]

Dimensiones en mm (pulgadas)

Piezas incluidas

Cantidad	Componente
1	Protector para intemperie
2	Tornillos
1	Guía de instalación rápida

Especificaciones técnicas

Especificaciones mecánicas

Dimensiones (Alto x Ancho x Fondo) (mm)	247.2 mm x 158.9 mm x 56.1 mm
Peso (g)	115 g
Color (RAL)	RAL 9003 Blanco señal
Material	Policarbonato
Tipo de montaje	Montaje mural

Información para pedidos

NDA-7042-WP Protector para intemperie, dual

Protector para intemperie para colocar sobre la cámara para cámaras de infrarrojos FLEXIDOME dual 7100i

Número de pedido **NDA-7042-WP**



<https://www.boschsecurity.com>