

NDA-7042-WP Protection intempéries, double



Le NDA-7042-WP est un accessoire de protection contre les intempéries conçu pour protéger une caméra montée directement sur un mur ou un poteau des conditions météorologiques difficiles, telles que la pluie, la neige et l'exposition directe au soleil. Il réduit le risque de dommages et minimise l'entretien de la caméra. La casquette de protection contre les intempéries possède un intérieur noir qui élimine tout éblouissement et réflexion, permettant une qualité d'image supérieure, en particulier dans des conditions d'éclairage difficiles où l'illumination infrarouge est utilisée. Le revêtement blanc sur la surface extérieure de la casquette de protection contre les intempéries protège le plastique sous-jacent des rayons UV nocifs, réduisant ainsi le jaunissement et la dégradation au fil du temps, ce qui prolonge sa durée de vie.

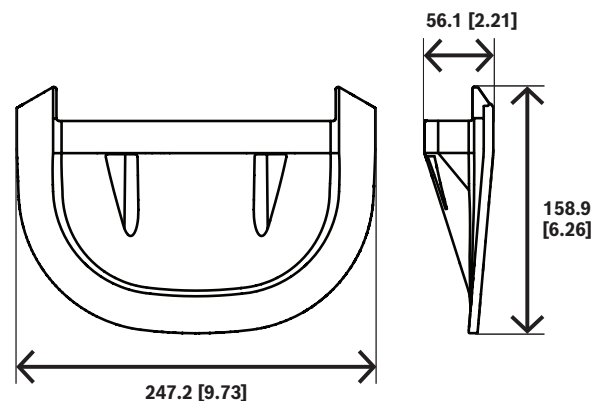
Informations réglementaires

Caractéristiques environnementales

Brouillard salin	IEC60068-2-52
Vibration	IEC60068-2-6
Choc	IEC60068-2-27

- ▶ Fini résistant à la corrosion
- ▶ Installation aisée
- ▶ Conception élégante et robuste pour une utilisation dans tous les environnements
- ▶ Protection contre la pluie, la saleté et le soleil

Remarques sur l'installation/la configuration



mm [in]

Dimensions en mm (pouces)

Composants

Quantité	Composant
1	Cache de protection contre les intempéries
2	Vis
1	Guide d'installation rapide

Caractéristiques techniques

Mécanique

Dimensions (H x L x P) (mm)	247.2 mm x 158.9 mm x 56.1 mm
Poids (g)	115 g
Code couleur (RAL)	RAL 9003 Blanc signal
Matériau	Polycarbonate
Type de montage	Monté-mur

Informations de commande

NDA-7042-WP Protection intempéries, double

Cache de protection contre les intempéries pour caméras IR
FLEXIDOME 7100i dual.

Numéro de commande **NDA-7042-WP**



<https://www.boschsecurity.com>