

## NDA-7042-WP Protezione anti-intemperie, doppia



NDA-7042-WP è un accessorio di protezione dalle intemperie per proteggere una telecamera montata direttamente a muro o su palo da condizioni atmosferiche avverse come pioggia, neve e luce solare diretta, riducendo il rischio di danni e riducendo al minimo la manutenzione della telecamera.

La protezione contro le intemperie è dotata di un design nero sul lato inferiore che impedisce il bagliore e i riflessi, consentendo di ottenere immagini di qualità superiore, in particolare in condizioni di luce difficili in cui si utilizza l'illuminazione a infrarossi. Il rivestimento bianco sulla superficie esterna della protezione dalle intemperie protegge la plastica sottostante dai dannosi raggi UV, riducendo l'ingiallimento e il degrado nel tempo e prolungandone la durata.

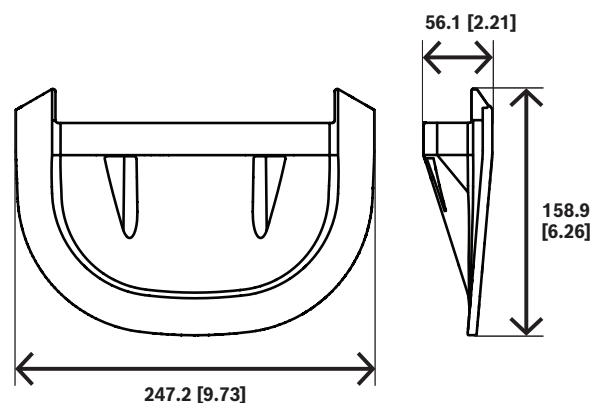
### Informazioni normative

#### Caratteristiche ambientali

Atmosfera salina	IEC60068-2-52
Vibrazione	IEC60068-2-6
Urto	IEC60068-2-27

- ▶ Finitura anticorrosione
- ▶ Facilità di installazione
- ▶ Il design solido ed elegante ne consente l'utilizzo in tutti gli ambienti
- ▶ Protegge dalla pioggia, dalla sporcizia e dal sole

### Note di installazione/configurazione



mm [in]

Dimensioni in mm (pollici)

### Componenti inclusi

Quantità	Componente
1	Protezione anti-intemperie
2	Viti
1	Guida all'installazione rapida

## Specifiche tecniche

### Caratteristiche meccaniche

Dimensioni (A x L x P) (mm)	247.2 mm x 158.9 mm x 56.1 mm
Peso (g)	115 g
Colore (RAL)	RAL 9003 Bianco segnale
Materiale	Policarbonato
Tipo di montaggio	montaggio a parete

## Informazioni per l'ordinazione

### **NDA-7042-WP Protezione anti-intemperie, doppia**

Protezione anti-intemperie su telecamera per due telecamere

FLEXIDOME 7100i IR

Numero ordine **NDA-7042-WP**



<https://www.boschsecurity.com>