

## NDA-7042-WP Ochrona p/wiatr, podwójna



- ▶ Wykończenie zapewniające odporność na korozję
- ▶ Prosta instalacja
- ▶ Elegancka i wytrzymała konstrukcja umożliwiająca użycie we wszystkich warunkach
- ▶ Chroni przed deszczem, słońcem i zabrudzeniem

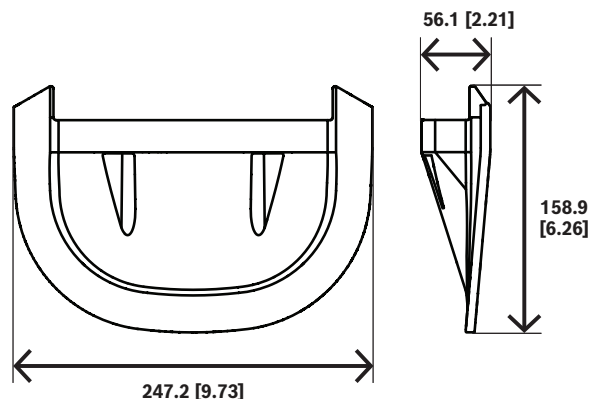
NDA-7042-WP to osłona chroniąca kamerę zamontowaną bezpośrednio na ścianie lub słupie przed trudnymi warunkami pogodowymi, takimi jak deszcz, śnieg i promienie słoneczne, dzięki czemu zmniejsza ryzyko jej uszkodzenia i ogranicza wymagania w zakresie konserwacji.

Ostona przed warunkami atmosferycznymi ma czarny spód, który blokuje wszelkie odbłaski i odbicia, umożliwiając doskonałe obrazowanie, zwłaszcza w trudnych warunkach oświetleniowych, w których używana jest podczerwień. Biała powłoka na zewnętrznej powierzchni osłony przed warunkami atmosferycznymi chroni znajdujące się pod nią tworzywo sztuczne przed szkodliwymi promieniami UV, ograniczając żółknięcie i degradację w miarę upływu czasu, a tym samym wydłuża okres jego eksploatacji.

### Informacje dotyczące przepisów prawnych

Środowisko	
Mgła solna	IEC60068-2-52
Wibracje	IEC60068-2-6
Wstrząsy	IEC60068-2-27

### Uwagi dotyczące instalacji i konfiguracji



mm [in]

Wymiary w mm (calach)

### Zawartość zestawu

Liczba	Elementy
1	Ochrona przed warunkami atmosferycznymi
2	Wkręty
1	Skrócona instrukcja instalacji

## Parametry techniczne

### Parametry mechaniczne

Wymiary (W x S x G) (mm)	247.2 mm x 158.9 mm x 56.1 mm
Masa (g)	115 g
Kolorystyka (RAL)	RAL 9003 Biały sygnałowy (czysta biel)
Materiał	Poliwęglan
Typ montażu	Do montażu ściennego

## Informacje do zamówień

### NDA-7042-WP Ochrona p/wiatr, podwójna

Osłona przed warunkami atmosferycznymi na kamery

FLEXIDOME dual 7100i IR

Numer zamówienia **NDA-7042-WP**



<https://www.boschsecurity.com>