

## NDA-7042-WP Protetor contra intempéries duplo



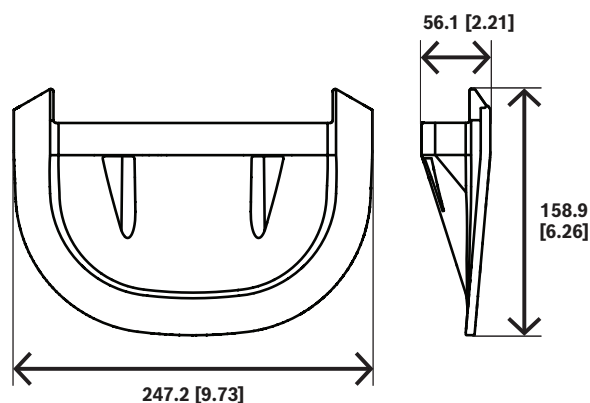
O NDA-7042-WP é um acessório de proteção contra intempéries que protege câmeras montadas diretamente na parede ou em poste contra condições climáticas adversas, como chuva, neve e luz solar direta, reduzindo o risco de danos e minimizando a manutenção da câmera. O protetor contra intempéries tem um design preto na parte inferior que impede qualquer ofuscamento e reflexo, permitindo imagens superiores, especialmente em condições de luz desafiadoras, onde a iluminação infravermelha é usada. O revestimento branco na superfície externa do protetor contra intempéries protege o plástico subjacente dos raios UV prejudiciais, reduzindo o amarelamento e a degradação ao longo do tempo, prolongando a vida útil.

### Informação sobre regulamentação

Ambientais	
Névoa salina	IEC60068-2-52
Vibração	IEC60068-2-6
Choque	IEC60068-2-27

- ▶ Acabamento resistente à corrosão
- ▶ Fácil de instalar
- ▶ Design elegante e robusto que permite o uso em todos os ambientes
- ▶ Protege contra chuva, poeira e raios solares

### Notas de instalação/configuração



mm [in]

Dimensões em mm (pol.)

### Peças incluídas

Quantidade	Componente
1	Proteção contra intempéries
2	Parafusos
1	Guia de Instalação Rápida

## Especificações técnicas

### Mechanical

Dimensões (A x L x P) (mm)	247.2 mm x 158.9 mm x 56.1 mm
Peso (g)	115 g
Cor (RAL)	RAL 9003 Branco sinais
Material	Policarbonato
Tipo de montagem	Montado na parede

## Informações sobre pedidos

**NDA-7042-WP Protetor contra intempéries duplo**  
Protetor contra intempéries para montagem na câmera  
FLEXIDOME dual 7100i IR  
Número do pedido **NDA-7042-WP**



<https://www.boschsecurity.com>