

NDA-7042-WP 天气防护罩，双重



NDA-7042-WP 是一款全天候防护罩，用于保护直接安装在墙壁或立杆上的摄像机免受雨、雪、阳光直射等恶劣天气条件的影响，减少损坏风险并降低摄像机的维护需求。这款天气防护罩采用黑色底面设计，可防止眩光和反射，实现优质的成像效果。对于在复杂光线条件下使用红外照明的情况，此设计更加实用。防护罩外表面涂有白色涂层，可保护下面的塑料免受有害紫外线的侵害，减少随时间产生的泛黄和老化现象，从而延长其使用寿命。

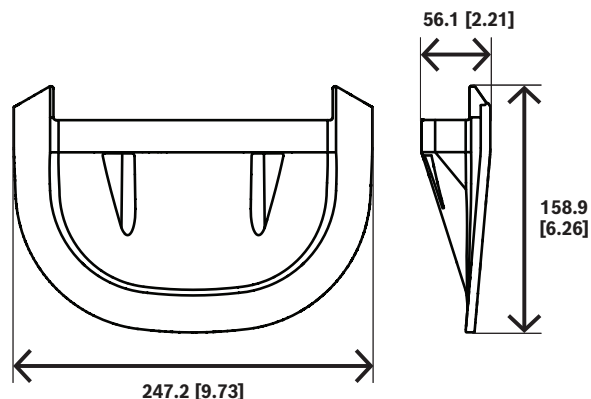
监管信息

环境标准

盐雾测试	IEC60068-2-52
振动	IEC60068-2-6
冲击	IEC60068-2-27

- ▶ 耐腐蚀表面处理
- ▶ 易于安装
- ▶ 采用时尚又坚固的设计，可在所有环境中使用
- ▶ 防雨、防尘、防晒

安装/配置说明



mm [in]

尺寸（单位：毫米（英寸））

随附部件

数量	部件
1	天气防护罩
2	螺丝
1	快速安装指南

技术指标**机械规格**

尺寸(高x宽x深) (毫米)	247.2 mm x 158.9 mm x 56.1 mm
重量(克)	115 g
颜色(RAL)	RAL 9003信号白
材料	聚碳酸酯
安装类型	墙壁安装

订购信息**NDA-7042-WP 天气防护罩，双重**

适用于FLEXIDOME dual 7100i 红外摄像机的摄像机用天气防护罩

订单号 NDA-7042-WP



<https://www.boschsecurity.com>