

## NDA-7042-WP 防風雨耐候保護罩，雙層



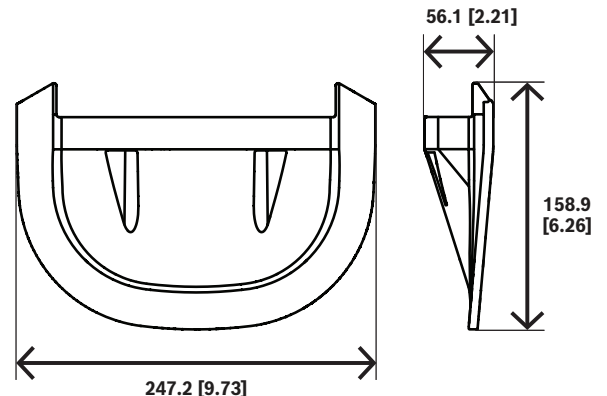
- ▶ 耐腐蝕的表面處理
- ▶ 安裝方便
- ▶ 時尚而又堅固的設計，允許在所有環境下使用
- ▶ 防範雨水、灰塵和太陽

NDA-7042-WP 防風雨耐候保護罩配件專為保護直接安裝於牆面或立柱的攝影機而設計，能抵禦雨雪、陽光直射等惡劣天氣條件，降低設備損壞風險並減少攝影機維護需求。防風雨耐候保護罩採用黑色底面設計，可防止各種眩光和反射，實現出色的成像，特別是在使用紅外線照明的具有挑戰性的光線條件下。防風雨耐候保護罩外表面的白色塗層可保護底層塑膠免受有害紫外線的傷害，減少長期使用後的黃變和劣化，延長其使用壽命。

### 監管信息

環境的	
鹽霧	IEC60068-2-52
振動	IEC60068-2-6
撞擊	IEC60068-2-27

### 安裝/設置注意事項



mm [in]

尺寸，單位為公釐 (英吋)

### 內附零件

數量	部件
1	防風雨耐候保護罩
2	螺絲
1	快速安裝指南

**技術規格****機械**

尺寸 (高 x 寬 x 深) (公釐)	247.2 mm x 158.9 mm x 56.1 mm
重量 (g)	115 g
顏色 (RAL)	RAL 9003 信號白
材質	聚碳酸酯
安裝類型	壁掛安裝

**訂購資訊****NDA-7042-WP 防風雨耐候保護罩，雙層**

適用於 FLEXIDOME dual 7100i IR 攝影機的防風雨耐候保護罩

訂單號碼 NDA-7042-WP



<https://www.boschsecurity.com>