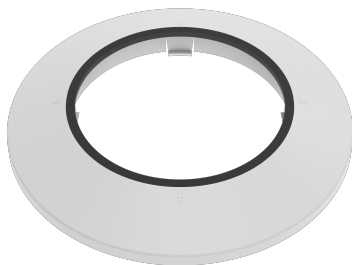


## NDA-7100-WP



El protector para intemperie protege la burbuja de las cámaras AUTODOME 7100i y AUTODOME 7100i IR de la lluvia y la luz solar.

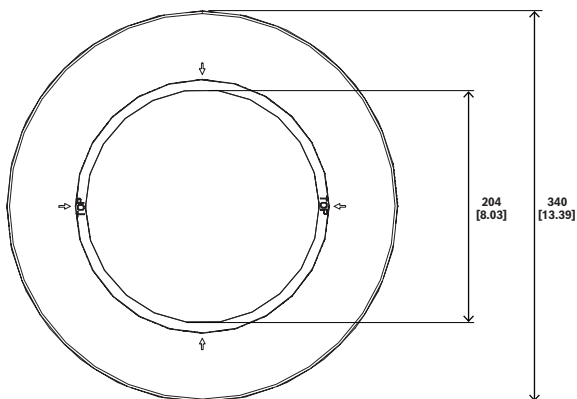
Este accesorio elimina el reflejo de los infrarrojos y minimiza las gotas de agua en la burbuja al tiempo que mantiene el campo de visión de la cámara.

### Información reglamentaria

#### Especificaciones ambientales

Niebla salina	IEC60068-2-52
Vibración	IEC60068-2-6
Choque	IEC60068-2-27

### Notas de configuración/instalación



mm [in]



- ▶ Acabado resistente a la corrosión
- ▶ Instalación sencilla
- ▶ Protege contra la lluvia, la suciedad y el sol
- ▶ Diseño elegante y robusto que permite el uso en todos los entornos

### Piezas incluidas

Cantidad	Componente
1	Protector para intemperie
1	Guía de instalación rápida

### Especificaciones técnicas

#### Especificaciones mecánicas

Material	Plástico
Peso (g)	320 g
Color (RAL)	RAL 9003 Blanco señal

### Información para pedidos

#### NDA-7100-WP Protector para intemperie para AUTODOME 7100i

Protector para intemperie para colocar sobre la cámara para cámaras AUTODOME 7100i y AUTODOME 7100i IR

Número de pedido **NDA-7100-WP**