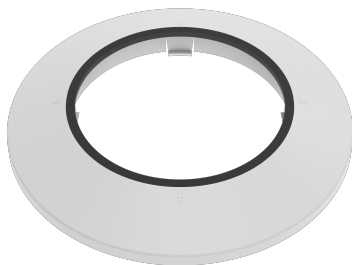


NDA-7100-WP



La protezione intemperie protegge la cupola delle telecamere AUTODOME 7100i e AUTODOME 7100i IR dalla pioggia e dai raggi solari.

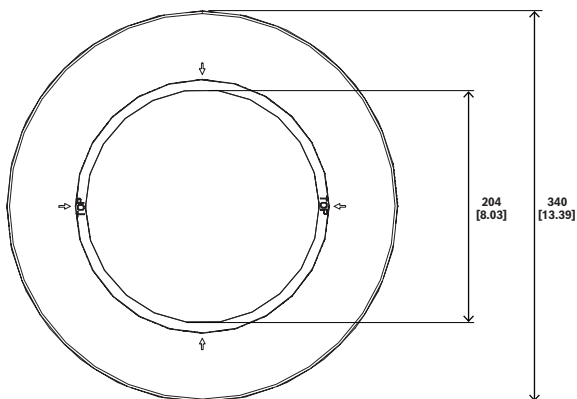
L'accessorio elimina il riflesso IR e riduce al minimo la formazione di gocce d'acqua sulla cupola, salvaguardando il campo visivo della telecamera.

Informazioni normative

Caratteristiche ambientali

Atmosfera salina	IEC60068-2-52
Vibrazione	IEC60068-2-6
Urto	IEC60068-2-27

Note di installazione/configurazione



mm [in]



- ▶ Finitura anticorrosione
- ▶ Facilità di installazione
- ▶ Protegge dalla pioggia, dalla sporcizia e dal sole
- ▶ Il design solido ed elegante ne consente l'utilizzo in tutti gli ambienti

Componenti inclusi

Quantità	Componente
1	Protezione anti-intemperie
1	Guida all'installazione rapida

Specifiche tecniche

Caratteristiche meccaniche

Materiale	Plastica
Peso (g)	320 g
Colore (RAL)	RAL 9003 Bianco segnale

Informazioni per l'ordinazione

NDA-7100-WP Protezione intemperie per AUTODOME 7100i

Protezione intemperie sulla telecamera per AUTODOME 7100i e AUTODOME 7100i IR

Numero ordine **NDA-7100-WP**