

NDA-8002-IC Montagesatz für Deckeneinbau



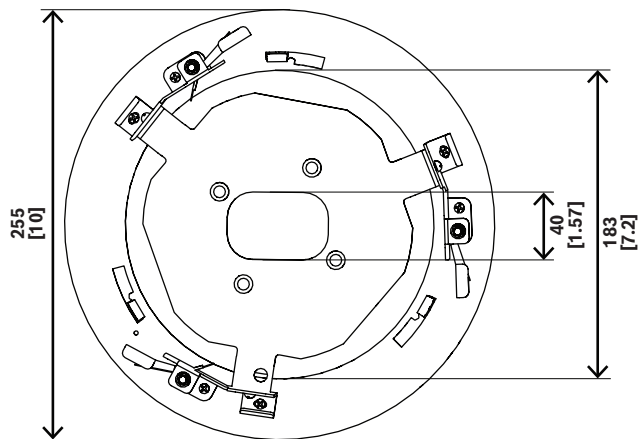
- ▶ Korrosionsbeständige Oberfläche
- ▶ Einfache Montage

Der Deckeneinbausatz mit Mikrofonunterstützung für die Verwendung mit den Kameramodellen FLEXIDOME IP 8000i und FLEXIDOME 8100i.

Regulatorische Informationen

Umgebung	
Vibration	IEC 60068-2-6
Stöße	IEC 60068-2-27
Stoßfestigkeit	IK04

Planungshinweise



mm [in]

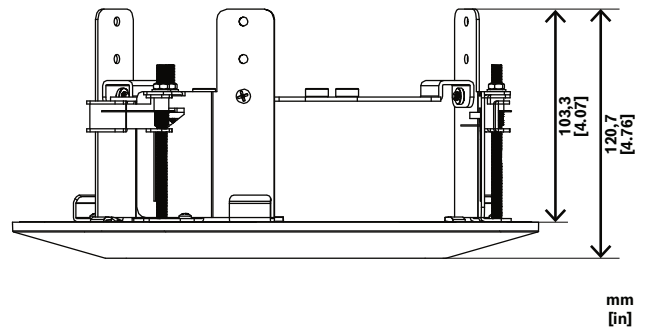


Abb. 1: NDA-8002-IC IR

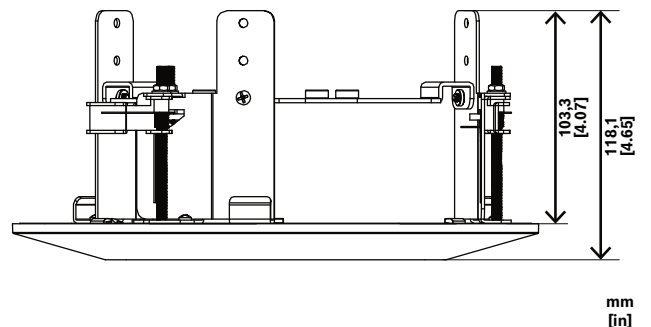


Abb. 2: NDA-8002-IC Nicht-IR
Abmessungen in mm (Zoll)

Im Lieferumfang enthaltene Teile

Menge	Komponente
1	Befestigungssatz

Menge	Komponente
1	IR-Zierring
4	M6 x 10 mm T25-Schraube
1	Montageschablone (Aufkleber)
1	Schnellstartanleitung

Technische Daten

Mechanisch

Abmessungen (Ø x H) (mm) IR	255 mm x 120.7 mm
Abmessungen (Ø x H) (in) IR	10 in x 4.76 in
Abmessungen (Ø x H) (mm) Nicht-IR	255 mm x 118,1 mm
Abmessungen (Ø x H) (Zoll) Nicht-IR	(10 Zoll x 4,65 Zoll)
Gewicht (kg)	1.07 kg
Gewicht (lb)	2.36 lb
Material	Stahl; Polycarbonat
Farbe (RAL)	RAL 9003 Signalweiß (Zierring)
Montageart	an der Decke befestigt

Bestellinformationen

NDA-8002-IC Montagesatz für Deckeneinbau

Deckeneinbausatz mit Mikrofonunterstützung für Kameramodelle FLEXIDOME 8000i und FLEXIDOME 8100i.
Bestellnummer **NDA-8002-IC**



<https://www.boschsecurity.com>