

NDA-8002-IC Kit montaje en techo



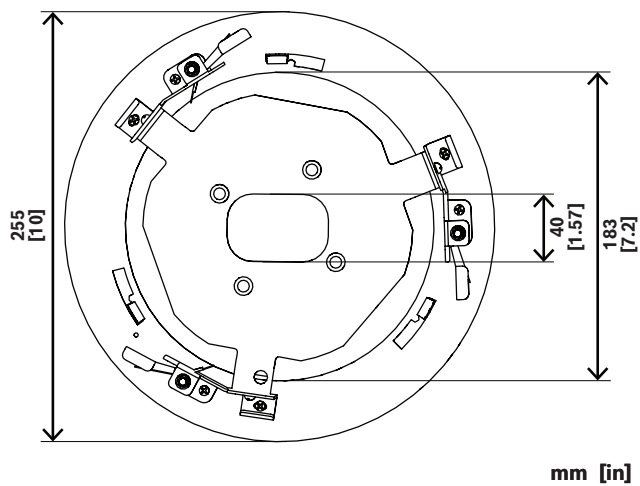
El kit de montaje en el techo con soporte para micrófono para uso con cámaras FLEXIDOME 8000i y FLEXIDOME 8100i.

Información reglamentaria

Especificaciones ambientales

Vibración	IEC 60068-2-6
Choque	IEC 60068-2-27
Impacto	IK04

Notas de configuración/instalación



- ▶ Acabado resistente a la corrosión
- ▶ Instalación sencilla

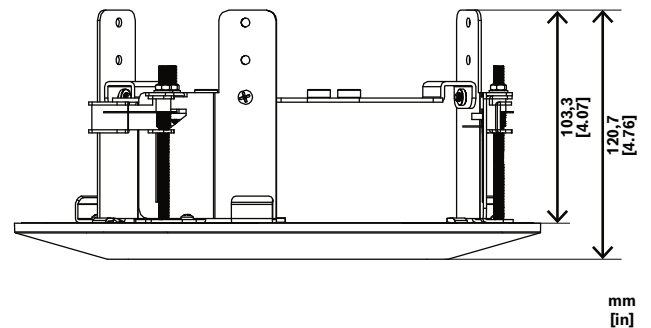


Fig. 1: NDA-8002-IC IR

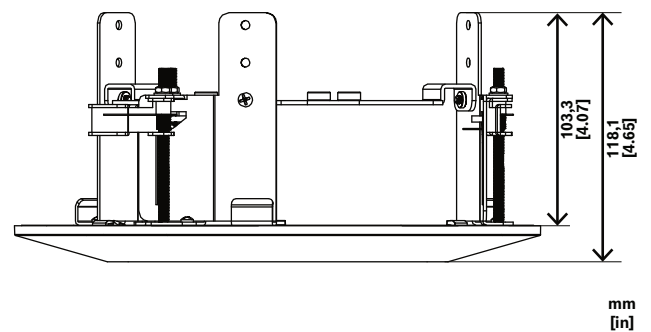


Fig. 2: NDA-8002-IC sin infrarrojos
Dimensiones en mm (pulgadas)

Piezas incluidas

Cantidad	Componente
1	Kit de montaje

Canti- dad	Componente
1	Placa decorativa IR
4	Tornillo T25 M6 x 10 mm
1	Etiqueta de plantilla de montaje
1	Guía de instalación rápida

Especificaciones técnicas

Especificaciones mecánicas

Dimensiones (Ø x H) (mm) IR	255 mm x 120.7 mm
Dimensiones (Ø x H) (in) IR	10 in x 4.76 in
Dimensiones (Ø x H) (mm) sin infrarrojos	255 mm x 118,1 mm
Dimensiones (Ø x H) (pulgadas) sin infrarrojos	10 pulg. x 4,65 pulg.
Peso (kg)	1.07 kg
Peso (lb)	2.36 lb
Material	Acero; Policarbonato
Color (RAL)	RAL 9003 Blanco señal (placa decorativa)
Tipo de montaje	Montaje en techo

Información para pedidos

NDA-8002-IC Kit montaje en techo

Kit de montaje en el techo con soporte para micrófono para las cámaras FLEXIDOME 8000i y FLEXIDOME 8100i.

Número de pedido **NDA-8002-IC**



<https://www.boschsecurity.com>