

NDA-8002-IC Kit montaggio a incasso



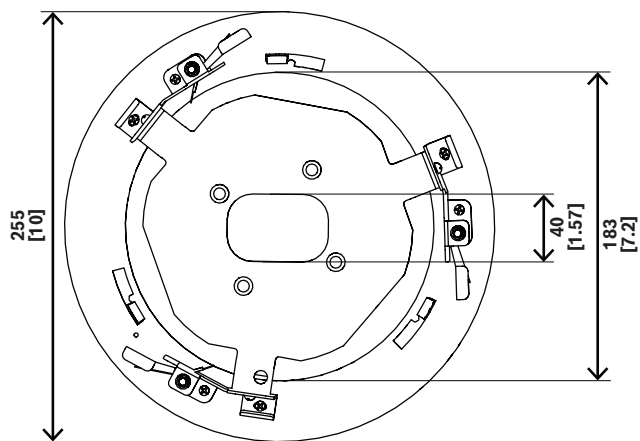
Il kit per installazione a soffitto con supporto microfono per l'uso con telecamere FLEXIDOME IP 8000i e FLEXIDOME 8100i.

Informazioni normative

Caratteristiche ambientali

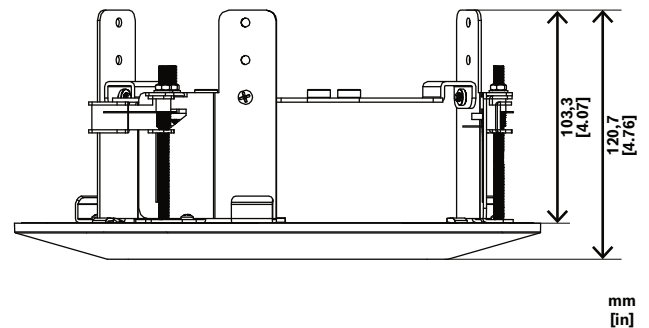
Vibrazione	IEC 60068-2-6
Urto	IEC 60068-2-27
Resistenza agli impatti	IK04

Note di installazione/configurazione



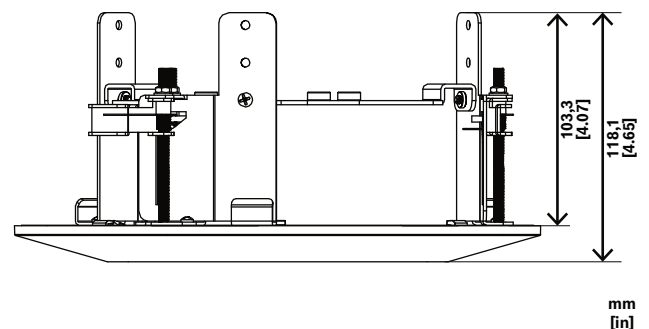
mm [in]

- ▶ Finitura anticorrosione
- ▶ Facilità di installazione



mm
[in]

Fig. 1: NDA-8002-IC IR



mm
[in]

Fig. 2: NDA-8002-IC Non-IR
Dimensioni in mm (pollici)

Componenti inclusi

Quantità	Componente
1	Kit di installazione

Quantità	Componente
1	Piastra decorativa IR
4	Vite M6 x 10 mm T25
1	Adesivo per modello di montaggio
1	Guida all'installazione rapida

Specifiche tecniche

Caratteristiche meccaniche

Dimensioni (Ø x H) (mm) IR	255 mm x 120.7 mm
Dimensioni (Ø x H) (poll.) IR	10 in x 4.76 in
Dimensioni (L x A) (mm) non IR	255 mm x 118,1 mm
Dimensioni (L x A) (poll.) non IR	10 poll. x 4,65 poll.
Peso (kg)	1.07 kg
Peso (lb)	2.36 lb
Materiale	Acciaio; Policarbonato
Colore (RAL)	RAL 9003 Bianco segnale (piastra decorativa)
Tipo di montaggio	montaggio a soffitto

Informazioni per l'ordinazione

NDA-8002-IC Kit montaggio a incasso

Kit per installazione a soffitto con supporto microfono per telecamere FLEXIDOME 8000i e FLEXIDOME 8100i.

Numero ordine **NDA-8002-IC**



<https://www.boschsecurity.com>