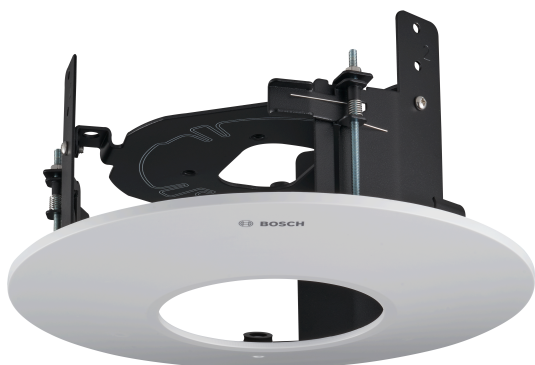


NDA-8002-IC Zestaw do montażu sufitowego



- ▶ Wykończenie zapewniające odporność na korozję
- ▶ Prosta instalacja

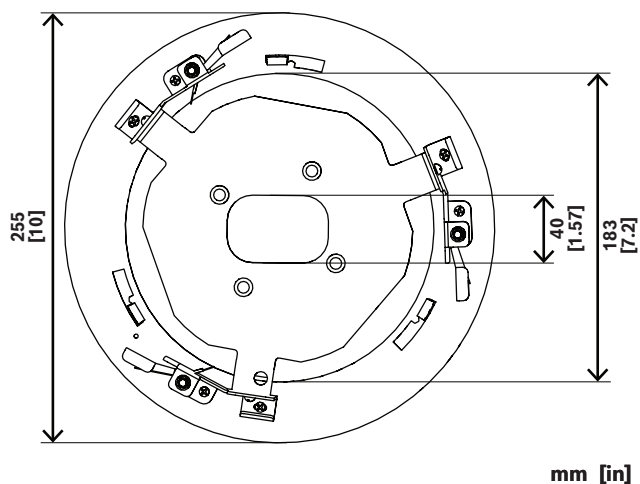
Zestaw do montażu sufitowego z obsługą mikrofonu do kamer FLEXIDOME 8000i oraz FLEXIDOME 8100i.

Informacje dotyczące przepisów prawnych

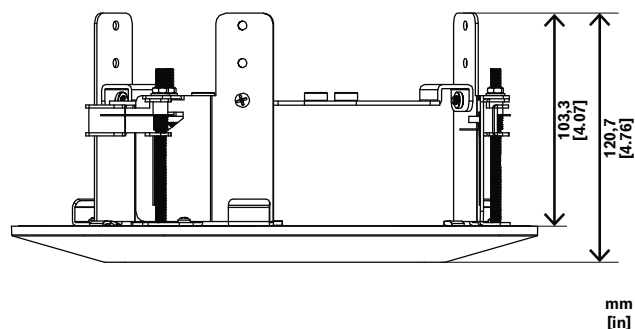
Środowisko

Wibracje	IEC 60068-2-6
Wstrząsy	IEC 60068-2-27
Uderzenie	IK04

Uwagi dotyczące instalacji i konfiguracji

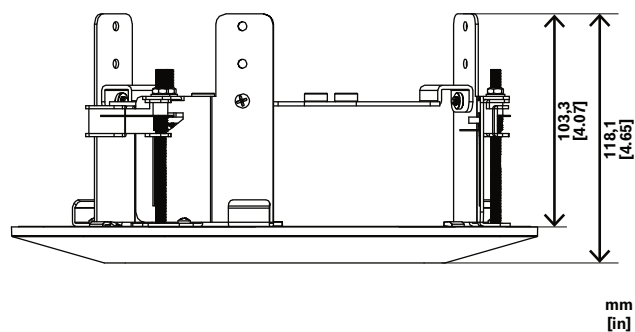


mm [in]



mm [in]

Rys. 1: NDA-8002-IC z promiennikiem podczerwieni



mm [in]

Rys. 2: NDA-8002-IC bez promiennika podczerwieni
Wymiary w mm (calach)

Zawartość zestawu

Liczba	Składnik
1	Zestaw do montażu

Liczba	Składnik
1	Płyta dekoracyjna promiennika podczerwieni
4	Wkręt M6 x 10 mm T25
1	Naklejka z szablonem montażowym
1	Skrócona instrukcja instalacji

Parametry techniczne

Parametry mechaniczne

Wymiary (Ø x wys.) (mm) Podczerwień	255 mm x 120.7 mm
Wymiary (Ø x wys.) (in) Podczerwień	10 in x 4.76 in
Wymiary (Ø x H) (mm) bez promiennika podczerwieni	255 mm x 118,1 mm
Wymiary (Ø x H) (in) bez promiennika podczerwieni	10 in x 4,65 in
Masa (kg)	1.07 kg
Masa (lb)	2.36 lb
Materiał	Stal; Poliwęglan
Kolorystyka (RAL)	RAL 9003 Biały sygnałowy (czysta biel) (płyta dekoracyjna)
Typ montażu	Do montażu sufitowego

Informacje do zamówień

NDA-8002-IC Zestaw do montażu sufitowego

Zestaw do montażu sufitowego z obsługą mikrofonu do kamer FLEXIDOME 8000i i FLEXIDOME 8100i.

Numer zamówienia **NDA-8002-IC**



<https://www.boschsecurity.com>