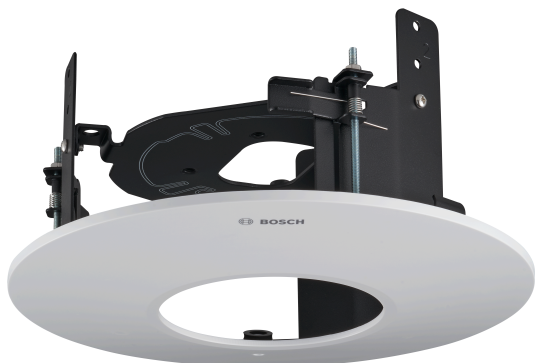


NDA-8002-IC Комплект для монтажа в потолок



- ▶ Антикоррозионное покрытие
- ▶ Простота установки

Набор для монтажа в потолок с поддержкой микрофона для камер FLEXIDOME 8000i и FLEXIDOME 8100i.

Нормативная информация

Условия эксплуатации

Вибрация	IEC 60068-2-6
Ударопрочность	IEC 60068-2-27
Ударопрочность	IK04

Замечания по установке и настройке

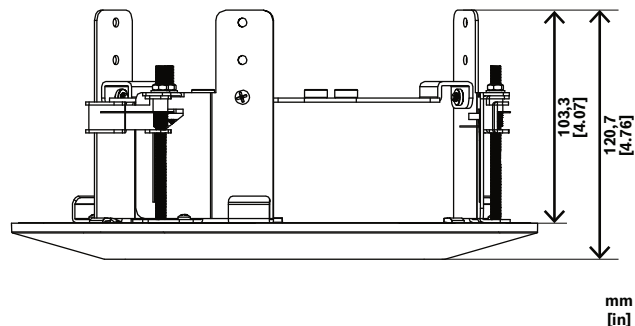
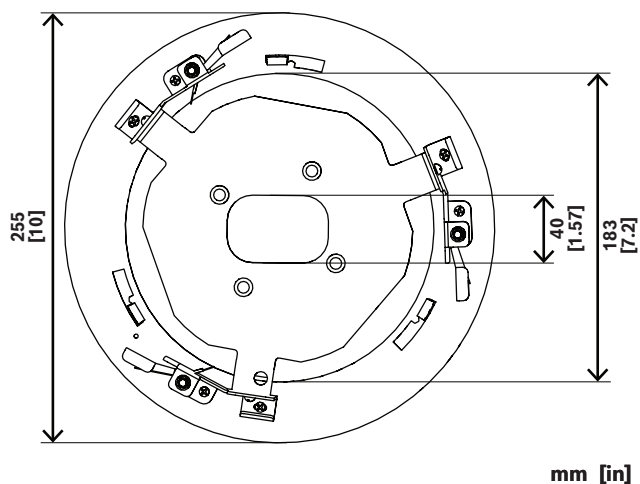


Рис. 1: NDA-8002-IC с ИК-подсветкой

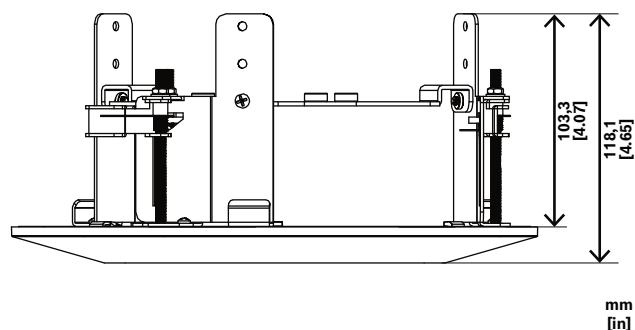


Рис. 2: NDA-8002-IC без ИК-подсветки
Размеры в мм (дюймах)

Комплектация

Количество	Компонент
1	Монтажный комплект
1	Декоративная пластина, ИК-подсветка
4	Винты М6 x 10 мм, Т25
1	Наклейка с монтажным шаблоном
1	Краткое руководство по установке

Технические характеристики

Механические характеристики

Размеры (Ø x В) (мм) ИК	255 mm x 120.7 mm
Размеры (Ø x В) (дюймов) ИК	10 in x 4.76 in
Размеры (Ø x В) (мм), без ИК-подсветки	255 mm x 118,1 mm
Размеры (Ø x В) (дюймы), без ИК-подсветки	10 x 4,65 дюйма
Вес (кг)	1.07 kg
Вес (фунтов)	2.36 lb
Материал	Сталь; Поликарбонат
Цвет (RAL)	RAL 9003 насыщенно-белый (декоративная пластина)
Тип монтажа	Потолочный монтаж

Информация для заказа

NDA-8002-IC Комплект для монтажа в потолок

Комплект для установки в потолок с поддержкой микрофона для камер FLEXIDOME 8000i и FLEXIDOME 8100i.

Номер заказа NDA-8002-IC



<https://www.boschsecurity.com>