

NDA-8002-IC Комплект для монтажу в стелю



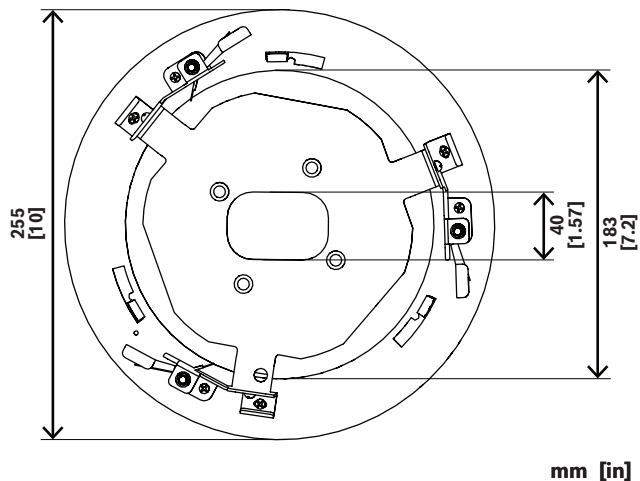
Комплект для монтажу в стелю з підтримкою мікрофона для використання з камерами FLEXIDOME 8000i і FLEXIDOME 8100i.

Регулярна інформація

Вплив навколишнього середовища

| | |
|----------------|----------------|
| Вібрація | IEC 60068-2-6 |
| Ударостійкість | IEC 60068-2-27 |
| Ударостійкість | IK04 |

Примітки щодо встановлення/конфігурації



- ▶ Корозійностійке покриття
- ▶ Просте встановлення

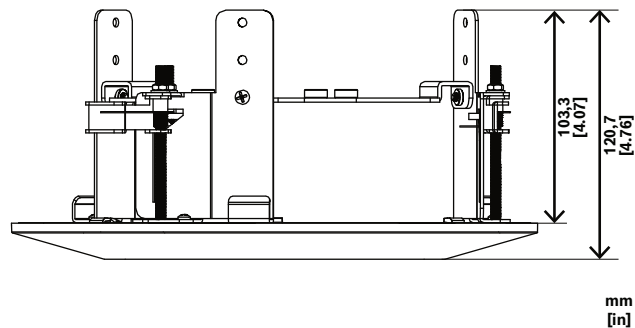


Рис. 1: NDA-8002-IC, ІЧ-підсвічування

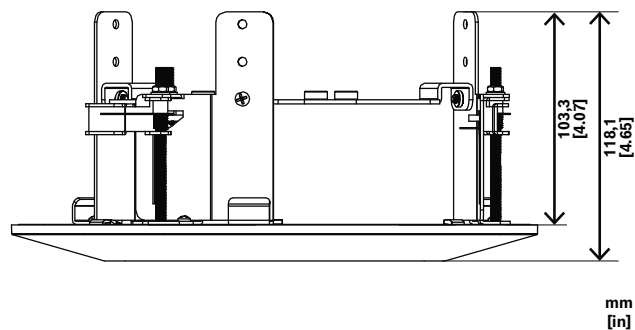


Рис. 2: NDA-8002-IC, без ІЧ-підсвічування
Розміри в мм (дюймах)

Комплект

| Кількість | Компонент |
|-----------|--|
| 1 | Комплект для монтажу |
| 1 | Декоративна пластина, ІЧ-підсвічування |
| 4 | Гвинти М6 x 10 мм, Т25 |
| 1 | Наклейка з монтажним шаблоном |
| 1 | Короткий посібник із встановлення |

Технічні характеристики

Механічний

| | |
|---|--|
| Розміри (Ø x Н) (мм) ІЧ-підсвічування | 255 mm x 120.7 mm |
| Розміри (Ø x Н) (дюйми) ІЧ-підсвічування | 10 in x 4.76 in |
| Розміри (Ø x В) (мм), без ІЧ-підсвічування | 255 mm x 118,1 mm |
| Розміри (Ø x В) (дюйми), без ІЧ-підсвічування | 10 x 4,65 дюйма |
| Вага (кг) | 1.07 kg |
| Вага (фунт) | 2.36 lb |
| Матеріал | Сталь; Полікарбонат |
| Колір (RAL) | RAL 9003 Сигнальний білий (декоративна пластина) |
| Тип монтажу | Монтаж на стелі |

Інформація про замовлення

NDA-8002-IC Комплект для монтажу в стелю

Комплект для монтажу в стелю з підтримкою мікрофона для камер FLEXIDOME 8000i і FLEXIDOME 8100i.

Номер замовлення NDA-8002-IC



<https://www.boschsecurity.com>