

## NDE-5702-A-GOV Fix dóm, 2MP HDR 3,2-10,5mm IP66 GOV FLEXIDOME outdoor 5100i



- ▶ 1080p60 felbontás a kiemelkedő részletgazdagságért
- ▶ Starlight kameratechnológia gyenge fényviszonyok mellett is kiváló teljesítménnyel
- ▶ Az IVA Pro rendkívül megbízható, mély tanuláson alapuló személy- és járműészlelést tesz lehetővé a steril zónáktól a zsúfolt és forgalmas helyszínekig mindenhol
- ▶ Kiterjesztett dinamikatartomány üzemmód, hogy a helyszín világos és a sötét területeinek minden részlete látható legyen

Sokoldalú és professzionális térfigyelő kamera kültéri megfigyeléshez. Kivételes képminőséget, starlight teljesítményt és nagy dinamikatartományt kínál akár 1080p-s HD-felbontásban, így rendkívül részletgazdag képet ad, amely megfelel a magas szintű biztonsági és felügyeleti hálózati követelményeknek.

A beépített Intelligent Video Analytics Pro (IVA Pro) technológia teljes körű helyzetfelismerést tesz lehetővé, és releváns riasztásokat küld.

A kamera 1/2,8" érzékelővel és HDR-technológiával van felszerelve, mellyel 1080p-s HD-felbontású rögzítésre képes, így még különösen alacsony megvilágítás mellett is kiváló teljesítményt nyújt.

A moduláris felépítésű konstrukció elfordítással a helyére pattintható a rögzítőlapon vagy a talpon, így a kamera házra rögzítéséhez nincs szükség szerszámra, a telepítés gyorsan elvégezhető, és a kamerát számos különböző módon fel lehet szerelni.

### Funkciók

#### H.265 nagy hatékonyságú videokódolás

A kamerát a leghatékonyabb, nagy teljesítményű H.264 és H.265/HEVC kódolóplatform alapjaira terveztük.

A kamerával kiváló minőségű, nagy felbontású videók készíthetők rendkívül alacsony hálózati terhelés mellett.

A kódolás hatékonyságát megduplázó H.265 az IP-videofelügyeleti rendszerek új tömörítési szabványává lépett elő.

#### Intelligent Video Analytics Pro (IVA Pro)

A kamera előretelepített IVA Pro Buildings csomaggal érkezik, és rendkívül megbízható, mély tanuláson alapuló személy- és járműészlelést, illetve -követést biztosít a steril zónáktól a zsúfolt és forgalmas helyszínekig mindenhol. Rendkívül hatékonyan kerüli el a problémás környezet – például eső, szél (mozgó fák), hó, jégeső, a vízről visszaverődő fény, valamint az árnyékok és a rovarok – által kiváltott téves riasztásokat, és megbízhatóan észleli, követi és osztályozza a tárgyakat. A riasztási és számlálószabályok intelligens készlete lehetővé teszi az előre meghatározott riasztások aktiválásáról történő értesítést, valamint a felvételekben történő gyors keresést a Forensic search eljárások során. Mivel nincs szükség kalibrálásra, a konfigurálás minimális erőfeszítéssel elvégezhető és nagyon egyszerű.

A kamerához IVA Pro Perimeter vagy IVA Pro Traffic licenc is vásárolható a videótartalom-elemzés specifikus használati esetekre történő optimalizálása érdekében.

#### Kétirányú hangkapcsolat

A kétirányú hangkapcsolatnak köszönhetően a kezelő külső audió vonalbemeneten és -kimeneten keresztül kommunikálhat a látogatókkal vagy behatolókkal. A külső

mikrofonnak köszönhetően a hangérzékelés alapján is küldhetők riasztások, így a biztonsági operátor gyorsabban tudomást szerezhet az eseményekről, és proaktívabban intézkedhet.

### DORI lefedettség

A DORI (észlelés, megfigyelés, felismerés, azonosítás) egy szabványos rendszer (EN-62676-4) a videót vizsgáló személyek azon képességének meghatározására, hogy képesek-e megkülönböztetni személyeket és tárgyakat a lefedett területen belül. Alább láthatók azok a maximális távolságok, amelyeknél egy kamera/objektív kombináció teljesíti ezeket a feltételeket:

### 2 MP-es kamera, 3,2–10,5 mm-es objektívvel\*

| DORI        | DORI-specifikáció | Távolság<br>3,2 mm /<br>10,5 mm | Vízszintes szélesség |
|-------------|-------------------|---------------------------------|----------------------|
| Észlelés    | 25 képpont/m      | 31 m / 138 m                    | 77 m                 |
| Megfigyelés | 63 képpont/m      | 12 m / 55 m                     | 30 m                 |
| Felismerés  | 125 képpont/m     | 6 m / 28 m                      | 15 m                 |
| Azonosítás  | 250 képpont/m     | 3 m / 14 m                      | 8 m                  |

\*A táblázatban szereplő számok nem tükrözik az IVA-távolságokat. Az IVA segítségével elérhető hatótávolságokkal kapcsolatban tekintse meg az objektív kalkulátort / a Bosch IP-videótervező eszközét.

### Jelenetmódok

Több konfigurálható mód is rendelkezésre áll, amelyek a legjobb beállításokat biztosítják a különböző felhasználási területekhez. Egyetlen kattintással kiválaszthatók a körülményeknek megfelelő, optimalizált beállítások. Különböző jelenetmódok választhatók a különböző helyzetekhez, például a nátriumgőzlámpás világításhoz, a gyorsan mozgó tárgyakhoz vagy a sötét környezetekhez.

### Ellenáll az esőnek, a pornak és szabotázsoknak, széles hőmérsékleti tartományban megbízhatóan működik

A kamera kültéri használatra alkalmas. A kamera széles környezeti hőmérsékleti tartományban,  $-40\text{ °C}$  és  $+55\text{ °C}$  között működik.

A kamera robusztus kialakítása megfelel az IP66, NEMA 4X és a IK10 szabványnak, megvédi a kamerát az esőtől és a portól, ugyanakkor védelmet nyújt a vandalizmus és szabotázs ellen.

### Egyszerű üzembe helyezés

A mechanikai kialakítás követi a Bosch telepítési filozófiáját: beépítéshez való szerelődobozt és egyszerű kábelkezelést biztosít.

Az áramellátás Etherneten keresztül biztosított. Ilyenkor csupán egyetlen kábelt kell csatlakoztatni a kamera képeinek megtekintéséhez, valamint a kamera tápellátásához és vezérléséhez. A PoE-tápellátás egyszerűbb és költséghatékonyabb üzembe helyezést biztosít, mivel a kameráknak nincs szüksége helyszíni áramforrásra.

A hálózati kábelezést egyszerűsíti az Auto-MDIX technológia támogatása, amely egyaránt lehetővé teszi az egyenes- és a keresztkötésű (cross-over) csatlakozók használatát.

Az AVF (Automatic Varifocal) funkció révén a zoom könnyedén beállítható a kamera kinyitása nélkül. Az automatikus motorizált zoom/fókusz beállítás 1:1 képpontos leképezéssel biztosítja, hogy a kamera mindig pontosan legyen fókuszálva.

### Adatbiztonság

Speciális intézkedéseket tettünk az eszkozhozzaferes es az adatatvitel legmagasabb szintu vedelmének biztositása érdekében. A háromszintű jelszavas védelem és a biztonsági ajánlások révén a felhasználók testre szabhatják az eszkozhozzaferést. A webböngesző-hozzaferés védelme HTTPS segítségével biztosítható, a készülékszoftver-frissítések pedig hitelesített biztonságos feltöltésekkel is védhetők. A kamerák beépített Secure Element (SE) hardverrel rendelkeznek, amely fő Trusted Platform Module (TPM) funkciót biztosít a lehető legmagasabb szintű biztonság és adatvédelem érdekében. A Public Key Infrastructure (PKI) támogatásával együtt kiváló védelmet garantál a rosszindulatú támadásokkal szemben. A jövőbeli készülékszoftver-frissítésekkel meg fog érkezni a 4096 bites RSA-titkosítási kulcsok támogatása is, így az adatbiztonság 2030 után is biztosított lesz. Ugyanígy hamarosan megérkezik az EAP/TLS-sel történő 802.1x hálózati hitelesítés támogatása is. A fejlett tanúsítványkezelés a következőket kínálja:

- Előtelepített Bosch eredeti eszköztanúsítvány
- Önállóírású egyedi tanúsítványok automatikus létrehozása szükség szerint
- Kliens- és kiszolgálói tanúsítványok hitelesítésre
- Klientanúsítványok a hitelesség igazolására
- Tanúsítványok titkosított privát kulcsokkal

### Rugalmasabb streamelési lehetőségek

A kamera négy független kódoló adatfolyamot kínál. A következő lehetőségek állnak a felhasználók rendelkezésére:

- Az adatfolyamok külön-külön történő konfigurálásával változtathatják a videófelbontást és a képfrissítési sebességet.

- Megadhatják az egyes adatfolyamok kódolási szabványát (H.264/H.265).
- Nyolc kódolóprofil konfigurálható minden egyes adatfolyamhoz

### Intelligens rögzítés

A kártyanyílásba helyezett memóriakártyával akár 2 TB mennyiségű riasztási rögzített felvétel is tárolható a kamerában. A RAM-ban megvalósított pre-alarm rögzítési funkció csökkenti a szükséges hálózati sávszélességet, egyben növeli a memóriakártya hasznos élettartamát. A fejlett intelligens rögzítés megbízható tárolási megoldást biztosít a következő funkciók együttes alkalmazásával:

- Ipari SD-kártyával is használható, ami különösen hosszú élettartamot biztosít
- Az ipari SD-kártyák állapotfigyelése gondoskodik a korai szolgáltatási jelzésekről.

### Nagy dinamikataromány

Nagy dinamikatarományú kamera. A kiterjesztett dinamikataromány üzemmód többszörös expozíciós eljárás alapján, amely még több részletet örökít meg ugyanazon kép világos és árnyékos területein. Ennek eredményeként könnyen felismerhetők az objektumok és a jellegzetességek, például az erős háttérfény előtti arcok. A kamera tényleges dinamikatarománya meghatározásának alapja egy az IEC 62676 5. része szerinti elemzés egy optoelektronikai átalakítási függvényvel (OECF). Ez a módszer általában standard mérési eredményt nyújt, melyet különböző kamerák összehasonlításához lehet használni.

### Automatikus képforgatás

A beépített giroszkóp/gyorsulásmérő szenzor a képet 90°-os lépésekben elforgatva automatikusan korrigálja annak tájolását, ha a kamerát derékszögben vagy fejjel lefelé szerelték fel. A szenzor képe 90°-os lépésekben kézzel is elforgatható.

Ha hatékonyan szeretne minden részletet rögzíteni a felbontás csökkenése nélkül hosszú előcsarnokokban is, szerelje fel derékszögben a kamerát. A kép állóként, teljes felbontásban jelenik meg a monitoron.

### Rendszerintegráció és ONVIF-kompatibilitás

A kamera megfelel az ONVIF Profile S, az ONVIF Profile G, az ONVIF Profile T és az ONVIF Profile M specifikációnak. A H.265-konfiguráció esetén a kamera támogatja az ONVIF Profile T részét képező Media Service 2 szolgáltatást. A szabványoknak való megfelelés garantálja a hálózati videótermékek közötti, gyártótól független együttműködést. A rendszerintegrátorok könnyen hozzáférhetnek a kamera belső funkciókészletéhez, és integrálhatják nagyobb rendszerekbe.

További információk a Bosch Integration Partner Program (IPP) weboldalán ([ipp.boschsecurity.com](http://ipp.boschsecurity.com)) található.

### Moduláris tartozékok

Moduláris kiegészítők széles választéka áll rendelkezésre, amelyek lehetővé teszik a következetes kialakítást különböző kamerák esetén, és számos telepítési lehetőséget kínálnak. A választható opciók közé tartoznak a fal és csőre szerelhető tartók, a tápellátással rendelkező távfelügyeleti szekrény, valamint a mennyezeti rögzítőkészlet.

### Felhőalapú szolgáltatások

A kamera segítségével egyszerre négy különböző fiók felé végezhető időalapú vagy riasztásalapú JPEG-küldés. Ezek a fiókok FTP-szervereket vagy felhőalapú tárhelyet is kezelhetnek. A fiókokra videóklippek vagy JPEG-képek is exportálhatók.

E-mail vagy SMS-értesítés formájában riasztások is beállíthatók, így mindig naprakész információi lesznek a rendkívüli eseményekről.

### Bosch Remote Portal

Biztonságos felhőinfrastruktúránk, a Bosch Remote Portal segítségével kezelheti csatlakoztatott Bosch eszközeit. A Bosch Remote Portal felületén a következőkre van lehetősége:

- Elvégezheti a csatlakoztatott (online vagy offline) Bosch eszközök kezdeti konfigurációját.
- Frissítheti egy vagy több eszköz készüléksoftverét.
- Kezelheti a tanúsítványokat.
- Figyelheti a csatlakoztatott Bosch eszközök állapotát.

### Project Assistant alkalmazás

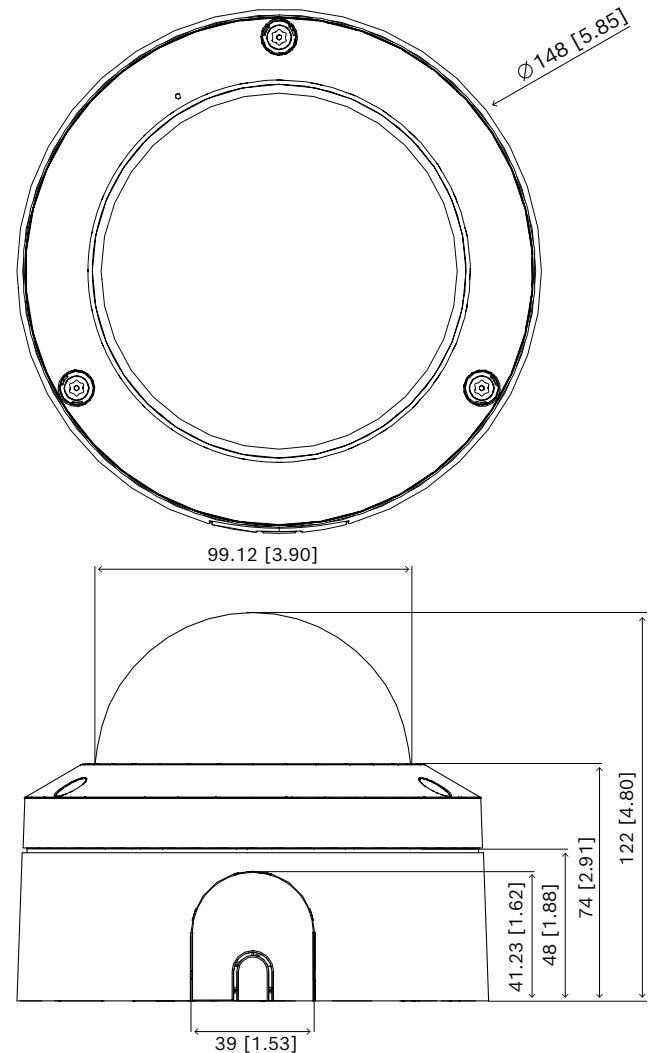
Mivel a kamerán USB-C-port található, amelyhez (külön megvásárolható: NCA-WLAN-EU, NCA-WLAN-NA) vezeték nélküli USB-hardverkulcs csatlakoztatható, a telepítést végző szakember könnyen elvégezheti a kezdeti konfigurációt vezeték nélkül. A Bosch Project Assistant alkalmazást futtató mobilkészlet használatával elvégezheti a kezdeti beállítást, és vezérelheti az objektív zoomfókuszát a megfelelő jelenet megtalálásához. Ehhez csupán csatlakoztatni kell a vezeték nélküli USB-hardverkulcsot, és meg kell nyitni az iOS, Windows és Android rendszerre letölthető Bosch Project Assistant alkalmazást.

### Szabályozási információk

| Standard   | Írja be a  |
|------------|--|
| Kibocsátás | EN 55032 (B osztály)<br>CFR 47 FCC 15. rész (B osztály)<br>ICES-003 (B osztály)<br>VCCI CISPR 32 |

| Standard                            | Írja be a  |
|-------------------------------------|--|
|                                     | AS/NZS CISPR 32  |
| Zavartűrés                          | EN 50121-4<br>EN 50130-4   |
| Környezet                           | EN 50130-5, II. osztály<br>EN IEC 63000<br>RoHS EU, 2011/65/EU és 2015/863/EU<br>WEEE EU, 2012/19/EU |
| Biztonság                           | EN 62368-1<br>IEC 62368-1<br>UL 62368-1  |
| Képminőség                          | IEC 62676-5  |
| Ütés elleni védelem                 | EN 62262 (IK10): 2002  |
| Külső behatásokkal szembeni védelem | EN 60529 (IP54)  |
| ONVIF-kompatibilitás                | EN 50132-5-2, EN 62676-2   |
| Jelzések                            | CE, FCC, UL, WEEE, RCM, VCCI, UKCA, kínai RoHS   |
| Megfelelőség                        | NDA és TAA megfelelés  |
| Régió                               | Szabályzatoknak való megfelelési/minőségi jelzések   |
| Európa                              | CE   |
| Egyesült Államok                    | UL 2900-2-3 CAP<br>4791462681-003 Cybersecurity Assurance Program                                    |
| Globális                            | IEC 62443-4-1<br>Industrial Cyber Security Capability  |
| Nagy-Britannia                      | UKCA   |

## Telepítési/konfigurálási megjegyzések



Méretek mm-ben (hüvelykben)

## Alkatrészek

| Mennyiség | Részegység                               |
|-----------|--|
| 1         | FLEXIDOME outdoor 5100i – 2 MP-es kamera |
| 1         | T-20 biztonsági Torx imbuszkulcs         |
| 1         | 2 érintkezős csatlakozóblokk             |
| 1         | 4 érintkezős csatlakozóblokk             |
| 1         | Adapterlemez kábelcsőhöz (Ø 3/4" / M25)  |
| 1         | Adapterlemez kábelcsőhöz (Ø 1/2" / M20)  |
| 1         | RJ45-vezető                              |
| 1         | Kábeldoboz                               |
| 1         | Biztonsági információk                   |

| Mennyiség | Részegység                |
|-----------|---------------------------|
| 1         | Gyors telepítési útmutató |

## Műszaki adatok

### Elektromos adatok

|   |  |
|---|--|
| Bemeneti feszültség (AC)                            | 24 V AC $\pm$ 10%                          |
| Bemeneti feszültség (DC)                            | 12 V DC $\pm$ 10%                          |
| Teljesítményfelvétel PoE (W) (jellemző – maximális) | 4.80 W – 6 W                               |
| Teljesítményfelvétel VDC (W) (jellemző – maximális) | 4.08 W – 5 W                               |
| Teljesítményfelvétel VAC (W) (jellemző – maximális) | 4.07 W – 5.1 W                             |
| PoE-bemenet   | PoE IEEE 802.3af / 802.3at Type 1, Class 3 |

### Platform

|                      |                            |
|----------------------|----------------------------|
| Közös termékplatform | CPP14                      |
| Memória (MB)         | 2048 MB RAM, 8192 MB flash |

### Szenzor

|                              |                 |
|------------------------------|-----------------|
| Érzékelő teljes képpontszáma | 2 MP kb.        |
| Érzékelő típusa              | 1/2.8 inch CMOS |
| Tényleges képpontok (V x F)  | 1,920 x 1,080   |

### Érzékenység

|   |           |
|---|-----------|
| Színes (lx) (az érzékenység az IEC 62676 5. szakasza szerint mérve)   | 0.0210 lx |
| Monokróm (lx) (az érzékenység az IEC 62676 5. szakasza szerint mérve) | 0.0040 lx |

### Dinamikatartomány

|   |        |
|---|--------|
| Széles dinamikai tartomány (WDR) (dB)         | 144 dB |
| Az IEC 62676 5. része szerint mért érték (dB) | 105 dB |

### Videofolyam

|              |  |
|--------------|--|
| Képtömörítés | H.264 (ISO/IEC 14496-10); M-JPEG; H.265/HEVC |
|--------------|--|

|                                  |   |
|----------------------------------|---|
| Streamelés                       | Több konfigurálható adatfolyam H.265-ben; H.264 and M-JPEG; Konfigurálható képkockasebesség és sávzélesség; Bosch Intelligent Streaming |
| Kamera feldolgozási késleltetése | <70 ms (1080p60-nál) (Csak a kamera belső késleltetése, amely a különböző beállításokkal érhető el, képjavító funkciók nélkül)          |
| GOP szerkezet                    | IP; IBP; IBBP   |
| Képrfrissítési sebesség (fps)    | 1 fps – 60 fps  |
| Videó jel-zaj viszony (dB)       | >55 dB  |

### Képfelbontás

|                        |             |
|------------------------|-------------|
| 1080p HD               | 1920 x 1080 |
| Álló mód 1080p         | 1080 x 1920 |
| 1,3 MP (16:9)          | 1536 x 864  |
| Álló mód 1,3 MP (16:9) | 864 x 1536  |
| 720p                   | 1280 x 720  |
| Álló mód 720p          | 720 x 1280  |
| SD                     | 768 x 432   |

### Videofunkciók

|                         |   |
|-------------------------|---|
| Nappali/éjjeli          | Auto (állítható kapcsolási pontok); Szín; Monokróm  |
| Kamera funkciói         | Tükörkép; Forgatás 90°-kal; Forgatás 180°-kal; Forgatás 270°-kal álló módban is; Háttérfény-kompensáció (BLC); Élességjavítás; Intelligens páramentesítés; Képpontszámláló; Telítettség; Fényerő; Videó vízjelezése; Kijelzés a képernyőn; Hely; Elektronikus képstabilizálás (giroszkópos) |
| Fehéregyensúly (K)      | 2,500 K – 10,000 K  |
| Fehéregyensúly módok    | Alap; Normál; Nátriumgőz; Manuális mód; Tartás mód; 3 automatikus mód   |
| Zár üzemmódok           | Automatic Electronic Shutter (AES); 1/25 min; 1/15,000 max; Gyári shutter   |
| Adatvédelmi maszk száma | 8   |
| Jelenetmódok            | Több alapértelmezett mód  |

### Videotartalom-elemzés

|                |                                    |
|----------------|------------------------------------|
| Elemzés típusa | IVA Pro Buildings; IVA Pro Privacy |
|----------------|------------------------------------|

|                               |   |
|-------------------------------|---|
| Riasztás indítójelei          | Bármely tárgy; Mezőben lévő tárgy; Vonal keresztezése; Mezőbe lépés/mező elhagyása; Bóklászás; Útvonal követése; Számlálás; Foglaltság; Állapotváltozás; Hasonlóság keresése; Az objektumok megállnak vagy mozogni kezdenek |
| Objektumszűrők                | Időtartam; Méret; Méretarány; Irány; Szín; Objektumosztályok  |
| Objektumosztályok             | Alapértelmezés szerint elérhető: személy, jármű<br>Opcionális IVA Pro esetén elérhető: kerékpár, motorkerékpár, tehergépjármű, busz   |
| Hangérzékelés                 | A hangérzékelés riasztás indítására alkalmas  |
| Támogatott analitika (licenc) | IVA Pro Perimeter; IVA Pro Traffic; IVA Pro Appearance; IVA Pro Personal Protective Equipment; IVA Pro Visual Gun Detection   |

### Optikai

|                             |   |
|-----------------------------|---|
| Objektív típusa             | 3,2–10,5 mm   |
| F-stop                      | 1.6   |
| Íriszvezérlés               | P-iris  |
| IR-korrigált                | Igen  |
| Nappali/éjszakai kialakítás | Átkapcsolható infravörös vágósűrítő (IR-cut filter) |
| Zoom/fókuszvezérlés         | Motoros   |
| Vízszintes látómező         | 105° – 31°  |
| Függőleges látómező         | 57° – 18°   |

### Bemenetek és kimenetek

|                    |                                   |
|--------------------|-----------------------------------|
| Vonali hangbemenet | Max. 0,6 Vrms, 10 kOhm (jellemző) |
| Vonali hangkimenet | 1,0 Vrms 10 kOhm (jellemző)       |
| Ethernet           | Árnyékolt RJ45                    |

### Hang

|                                     |   |
|-------------------------------------|---|
| Audiobemenet                        | Vonalbemenet; Mikrofon szintű bemenet                               |
| Audiokimenet                        | Vonalkimenet  |
| Tömörítés és mintavételi frekvencia | G.711 8 kHz; L16 16 kHz; AAC-LC 80kbps 16 kHz; AAC-LC 48kbps 16 kHz |

|   |                                       |
|---|---------------------------------------|
| Jel-zaj viszony (> megadott érték) (dB) | 50 dB                                 |
| Hangstreamelés                          | Teljes kétirányú; Váltakozó kétirányú |

### Tárhely

|                               |   |
|-------------------------------|---|
| Belső tárolás                 | 5-s-pre-alarm-recording   |
| Memóriakártya-nyílás          | Micro SDHC; Micro SDXC (HD-rögzítéshez 6-os vagy magasabb sebességosztályú memóriakártya ajánlott)                      |
| Memóriakártya kapacitása (GB) | 32 GB Micro SDHC használatokor; 2 TB Micro SDXC használatokor   |
| Ipari SD-kártyák              | Extrém hosszú élettartam és állapotfigyelési támogatás, amely előre jelzi a szervizigényt. (ha az SD-kártya támogatója) |
| Rögzítési mód                 | Folyamatos (körkörös); Ütemezett; Riasztás; Esemény   |

### Adatbiztonság

|                              |   |
|------------------------------|---|
| Titkosító koprocesszor (TPM) | AES/CBC 256 bit; RSA 4096 bit                       |
| PKI                          | X.509-tanúsítványok                                 |
| Végpontok közötti titkosítás | Teljes végpontok közötti támogatott VMS-szel        |
| Titkosítás                   | TLS 1.2; AES 256; AES 128; TLS 1.3                  |
| Helyi tároló titkosítása     | XTS-AES   |
| Videó hitelesítése           | MD5; SHA-1; SHA-256; Ellenőrző összeg               |
| Készüléksoftver-védelem      | Aláírt készüléksoftver, biztonságos rendszerindítás |

### Teljesítmény

|                        |   |
|------------------------|---|
| RJ45-csatlakozók száma | 1 |
|------------------------|---|

### Összekapcsolhatóság

|                  |   |
|------------------|---|
| USB-portok száma | 1 (USB 2.0 Type C, a külön megvásárolható vezeték nélküli USB-hardverkulcs csatlakoztatásához beállításkor és üzembe helyezéskor) |
|------------------|---|

### Hálózat

|                 |  |
|-----------------|--|
| Ethernet típusa | 10/100BASE-T; Auto-sensing; Full / half duplex |
|-----------------|--|

**Rendszerintegráció**

|                        |  |
|------------------------|--|
| Protokollok/szabványok | IPv4; IPv6; UDP; TCP; HTTP; HTTPS; RTP/RTCP; IGMP V2/V3; ICMP; ICMPv6; RTSP; FTP; ARP; DHCP; APIPA (Auto-IP, link local address); NTP (SNTP); SNMP (V1, MIBII); SNMP (V3, MIBII); 802.1x, EAP/TLS; DNS; DNSv6; DDNS (DynDNS.org, selfHOST.de, no-ip.com); SMTP; iSCSI; UPnP (SSDP); DiffServ (QoS); LLDP; SOAP; CHAP; Digest authentication; IGMP; RTSPS; SRTP; SCEP |
| Megfelelőség           | ONVIF Profile S; ONVIF Profile G; ONVIF Profile T; Auto-MDIX; ONVIF Profile M  |

**Mechanikai jellemzők**

|  |   |
|--|---|
| 3 tengelyes beállítás (páasztázás/döntés/forgatás) | 355°/85°/350°   |
| Méret (Ø x Ma) (mm)                                | 148 mm x 122 mm   |
| Méret (Ø x Ma) (in)                                | 5.83 in x 4.80 in   |
| Tömeg (g)  | 1130 g  |
| Tömeg (lb)   | 2.49 lb   |
| Szín   | Fehér   |
| Szín (RAL)   | RAL 9003 szignálfehér   |
| Giroszkóp  | Igen  |
| Buborékos anyag                                    | Átlátszó polikarbonát, átlátszó, karcálló bevonattal  |
| Anyag  | Alumínium   |
| Anyagbevonat                                       | Párátlanító membrán; vízálló csatlakozás  |
| Rögzítés típusa                                    | Felületre szerelt (mellékelt kábeldoboz); 4 hüvelykes négyzet alakú csatlakozódoboz, egyszeres és dupla kötődoboz, 1/4 colos 20 UNC csavarmenet |
| Vezeték  | 3/4 colos NPT (M25) és 1/2 colos NPT (M20), kábelcső oldali bevezetéshez  |

**Környezeti**

|                        |   |
|------------------------|---|
| Üzemi hőmérséklet (°C) | -40 °C – 55 °C folyamatos működés esetén; legfeljebb 74 °C-ig a NEMA TS2-2003 (R2008) 2.1.5.1-es bekezdése szerint a 2.2.7.3~2.2.7.7-es ábra tesztprofiljával mérve |
|------------------------|---|

|  |   |
|--|---|
| Üzemi hőmérséklet (°F)                         | -40 °F – 131 °F folyamatos működés esetén; legfeljebb 165 °F-ig a NEMA TS2-2003 (R2008) 2.1.5.1-es bekezdése szerint a 2.2.7.3~2.2.7.7-es ábra tesztprofiljával mérve |
| Hideg bekapcsolási hőmérséklet (°C)            | -20 °C  |
| Hideg bekapcsolási hőmérséklet (°F)            | -4 °F   |
| Tárolási hőmérséklet (°C)                      | -30 °C – 70 °C  |
| Tárolási hőmérséklet (°F)                      | -22 °F – 158 °F   |
| Üzemi relatív páratartalom, nem lecsapódó (%)  | 5% – 93%  |
| Működési páratartalom-tartomány, lecsapódó (%) | 5% – 100%   |
| Tárolási relatív páratartalom (%)              | 0% – 98%  |
| Ütésvédelem                                    | IK10  |
| IP-besorolás                                   | IP66  |
| Védelem foka                                   | NEMA típus 4X   |
| Felhasználás                                   | Kültéri   |
| Fenntarthatóság                                | PVC-mentes  |
| Származási ország                              | Tajvan  |

**Rendelési információk****NDE-5702-A-GOV Fix dóm, 2MP HDR 3,2-10,5mm IP66 GOV**

Professzionális fix IP-dómkamera kültéri, 60 kép/mp képrfrissítésű felügyelethez H.264/H.265 tömörítéssel és IVA Pro Buildings csomaggal, 2 MP-es, IP66- és IK10-megfelelőséggel  
 NDAA-besorolás  
 TAA-kompatibilis  
 Rendelési szám **NDE-5702-A-GOV**

**Tartozékok****NDA-5070-IC Álmennyezeti szerelvény készlet**

Süllyesztett mennyezeti szerelőkészlet a  
 FLEXIDOME beltéri 5100i, FLEXIDOME beltéri 5100i IR, FLEXIDOME kültéri 5100i és FLEXIDOME kültéri 5100i IR kamerákhoz  
 Rendelési szám **NDA-5070-IC**

**NDA-5070-PLEN** Álmennyezeti túlnyom. készlet, 148mm  
Túlnyomásos süllyesztett mennyezeti szerelőkészlet a  
FLEXIDOME beltéri 5100i, FLEXIDOME beltéri 5100i IR,  
FLEXIDOME kültéri 5100i és FLEXIDOME kültéri 5100i IR  
kamerákhoz  
Rendelési szám **NDA-5070-PLEN**

**NDA-5070-PIPW** Függ. ill.lemez+időjárás ell. védősapka  
Függesztett illesztőlemez időjárás elleni védőburkolattal  
FLEXIDOME kültéri 5100i és FLEXIDOME kültéri 5100i IR  
kamerákhoz  
Rendelési szám **NDA-5070-PIPW**

**NDA-5070-LWMT L alakú fali tartó FLEXIDOME 5100i-hez**  
L alakú fali konzol FLEXIDOME beltéri 5100i, FLEXIDOME  
beltéri 5100i IR, FLEXIDOME kültéri 5100i, FLEXIDOME  
kültéri 5100i IR és FLEXIDOME IP 3000i IR kamerákhoz  
Rendelési szám **NDA-5070-LWMT**

**NDA-5070-PIP** Függesztett illesztőlap, NDE-570\*  
Függesztett illesztőlemez FLEXIDOME kültéri 5100i és a  
FLEXIDOME kültéri 5100i IR kamerákhoz  
Rendelési szám **NDA-5070-PIP**

**NDA-5070-PC** Festhető fedél, FLEXIDOME 5100i, 4 db  
Festhető burkolat (4 db) FLEXIDOME 5100i és FLEXIDOME  
5100i IR kamerákhoz  
Rendelési szám **NDA-5070-PC**

**NDA-5070-CBL** Bura, átlátszó, FLEXIDOME 5100i-hez  
Átlátszó cserebúra FLEXIDOME beltéri 5100i és FLEXIDOME  
kültéri 5100i kamerákhoz  
Rendelési szám **NDA-5070-CBL**

**NDA-5070-TBL** Bura, füstszínű, FLEXIDOME 5100i-hez  
Füstszínű búra FLEXIDOME beltéri 5100i és  
FLEXIDOME kültéri 5100i kamerákhoz  
Rendelési szám **NDA-5070-TBL**

**NDA-U-CBB** Csatorna-szerelődoboz, 148mm  
Kültéri szerelődoboz kábelcsatornához, 148 mm  
Rendelési szám **NDA-U-CBB**

**NDA-U-CMT** Sarokba szerelhető adapter  
Univerzális sarokkonzol, fehér  
Rendelési szám **NDA-U-CMT**

**NDA-U-PMAS** Oszlop adapter, kicsi  
Oszlopra szerelhető adapter, kicsi  
Univerzális oszlopra szerelhető adapter, fehér, kicsi.  
Rendelési szám **NDA-U-PMAS**

**NDA-U-PMAL** Oszlop adapter, nagy  
Univerzális oszlopra szerelhető adapter, fehér, nagy  
Rendelési szám **NDA-U-PMAL**

**NDA-U-PSMB** Függesztett, fali/mennyezeti, SMB  
Felületi szerelődoboz (SMB) fali konzolhoz és csőkonzolhoz.  
Rendelési szám **NDA-U-PSMB**

**NDA-U-WMT** Függesztett fali konzol  
Univerzális fali konzol dómkamerákhoz, fehér  
Rendelési szám **NDA-U-WMT**

**NDA-U-WMTG** Függesztett fali konzol, szerelődoboz  
Univerzális, falra szerelhető konzol; fix dómkamerák esetén  
kötődobozra is szerelhető; fehér  
Rendelési szám **NDA-U-WMTG**

**NDA-U-PMT** Függesztett cső-konzol, 12" (31cm)  
Univerzális csőkonzol dómkamerákhoz, 31 cm, fehér  
Rendelési szám **NDA-U-PMT**

**NDA-U-PMTE** Függesztett csőhosszabbító 20" (50cm)  
Univerzális csőre szerelhető konzol toldata, 50 cm, fehér  
Rendelési szám **NDA-U-PMTE**

**NDA-U-PMTG** Függesztett cső-konzol, szerelődoboz  
Univerzális, csőre szerelhető konzol; fix dómkamerák esetén  
kötődobozra is szerelhető; fehér  
Rendelési szám **NDA-U-PMTG**

**NDA-U-PMTS** Függesztett csőkonzol, 4" (11cm)  
Univerzális, csőre szerelhető függesztőkonzol  
dómkamerákhoz, 11 cm, fehér  
Rendelési szám **NDA-U-PMTS**

**NDA-U-RMT** Függesztett parapet-konzol  
Univerzális tetőkonzol dómkamerákhoz, fehér, kültéri  
használatra  
Rendelési szám **NDA-U-RMT**

**NDA-U-PA0** Tápegys. és kötődob. kültéri tok. 24VAC  
Surveillance cabinet, 24 VAC input, 24 VAC output  
Rendelési szám **NDA-U-PA0**

**NDA-U-PA1** Tápegys. és kötődob. kültéri tok. 120VAC  
Surveillance cabinet, 100 - 120 VAC 50/60 Hz input, 24 VAC  
output  
Rendelési szám **NDA-U-PA1**

**NDA-U-PA2** Tápegys. és kötődob. kültéri tok. 230VAC  
Surveillance cabinet, 230 VAC input, 24 VAC output  
Rendelési szám **NDA-U-PA2**

**NPD-3001-WAP** Hordozható telepítő szerszám  
Hordozható és vezeték nélküli telepítőeszköz Bosch  
kamerákhoz  
Rendelési szám **NPD-3001-WAP**

**NPD-5001-POE Midspan, 15W, egyp. AC bem.**  
 Ethernetről táplált midspan adapter PoE-kompatibilis kamerákkal való használathoz; 15,4 W, 1 port  
 Súly: 200 g  
 Rendelési szám **NPD-5001-POE**

**NPD-5004-POE Midspan, 4-portos 15W, AC bem.**  
 Ethernetről táplált midspan adapter PoE-kompatibilis kamerákkal való használathoz; 15,4 W, 4 port  
 Súly: 620 g  
 Rendelési szám **NPD-5004-POE**

**MSD-064G IP BIZTONSÁGI MICROSD-KÁRTYA 64GB**  
 64 GB-os ipari microSD-kártya állapotfigyeléssel  
 Rendelési szám **MSD-064G**

**MSD-128G IP BIZTONSÁGI MICROSD-KÁRTYA 128GB**  
 128 GB-os ipari microSD-kártya állapotfigyeléssel  
 Rendelési szám **MSD-128G**

**MSD-256G IP BIZTONSÁGI MICROSD-KÁRTYA 256GB**  
 256 GB-os ipari microSD-kártya állapotfigyeléssel  
 Rendelési szám **MSD-256G**

**MNT-ICP-FDC Álmennyezeti tartókészlet FLEXIDOME-hoz**  
 Függesztett mennyezeti tartókészlet FLEXIDOME IP 2000/4000/5000/5100i/7000 (kivéve az RD sorozatot) és panoramic 5000/7000 sorozatú kamerákhoz  
 Rendelési szám **MNT-ICP-FDC**

**NCA-WLAN-EU Vezeték nélk. telepítőkulcs EU**  
 Vezeték nélküli telepítési hardverkulcs vezeték nélküli üzembe helyezéshez  
 Rendelési szám **NCA-WLAN-EU**

**NCA-WLAN-NA Vezeték nélk. telepítőkulcs NA**  
 Vezeték nélküli telepítési hardverkulcs vezeték nélküli üzembe helyezéshez Észak-Amerikában  
 Rendelési szám **NCA-WLAN-NA**

**NDA-5070-COV Vezetékburkolat NDE-570\*-hez, 50db**  
 Kábelcsatorna-fedél kábelylítás nélkül FLEXIDOME outdoor 5100i és FLEXIDOME outdoor 5100i IR típusokhoz  
 Rendelési szám **NDA-5070-COV**

## Szoftveres opciók

**MVC-IVA-PER IVA Pro Perimeter**  
 Videoanalitikai szoftver biztonsági szempontból kritikus fontosságú létesítmények héjvédelmi rendszereihez.  
 Rendelési szám **MVC-IVA-PER**

**MVC-IVA-TRA IVA Pro Traffic**  
 Mély gépi tanulást alkalmazó, neurális hálózati technológián alapuló videóelemző szoftver forgalomfigyeléshez és biztonsági események automatikus észleléséhez.  
 Rendelési szám **MVC-IVA-TRA**

**MVC-IVA-PPE IVA Pro PPE**  
 Mély neurális hálózati technológián alapuló videóelemző szoftver személyi védőfelszerelések felismerésére.  
 Rendelési szám **MVC-IVA-PPE**

**MVC-IVA-APC IVA Pro megjelenés**  
 Mély neurális hálózati technológián alapuló videóelemző szoftver, amely részletes személyi megjelenési jellemzők alapján fejlett kriminalisztikai keresést tesz lehetővé.  
 Rendelési szám **MVC-IVA-APC**

**MVC-IVA-LPR IVA Pro rendszám**  
 Mély neurális hálózati technológián alapuló videóelemző szoftver a rendszámadatok észlelésére.  
 Rendelési szám **MVC-IVA-LPR**

**MVC-IVA-MMR IVA Pro járműmodell**  
 Mély neurális hálózati technológián alapuló videóelemző szoftver a járműadatok észlelésére.  
 Rendelési szám **MVC-IVA-MMR**

**MVC-IVA-LPRX IVA Pro rendszám + járműmodell**  
 Mély neurális hálózati technológián alapuló videóelemző szoftver a rendszám- és járműadatok észlelésére.  
 Rendelési szám **MVC-IVA-LPRX**

