

NDE-5702-A-GOV ФиксКупКам 2MP HDR 3,2-10,5мм IP66 GOV FLEXIDOME outdoor 5100i



- ▶ Разрешение 1080p60 обеспечивает изображения с высокой детализацией
- ▶ Технология starlight обеспечивает отличные показатели в условиях слабого освещения
- ▶ IVA Pro обеспечивает надежное обнаружение людей и транспортных средств на основе технологии глубокого обучения в разных условиях: от зон с отсутствием движения до мест скопления людей и транспорта
- ▶ Расширенный динамический диапазон для отображений мельчайших деталей как в освещенных, так и в темных зонах сцены

Это универсальная профессиональная камера для наблюдения вне помещений. Она оснащена технологией Starlight и обеспечивает исключительное качество изображения, а также широкий динамический диапазон с разрешением HD 1080p для изображений с высокой детализацией в условиях строгих требований к системам безопасности и сетевого видеонаблюдения. Встроенные функции Intelligent Video Analytics Pro (IVA Pro) дают возможность еще полнее понимать происходящее и активируют соответствующие сигналы тревоги.

Камера с матрицей 1/2,8 дюйма и технологией HDR с разрешением HD 1080p обеспечивает высокую эффективность в условиях очень слабого освещения. В модульной конструкции камеры используется механизм нажатия и поворота монтажной пластины или основания. Таким образом, камера не требует дополнительного оборудования для быстрого монтажа и подходит для различных вариантов установки.

Функции

Высокоэффективное кодирование видеосигнала H.265

Камера создана на основе эффективной и мощной платформы кодирования H.264 и H.265/HEVC.

Камера способна передавать видео высокого качества и высокого разрешения с минимальной нагрузкой на сеть.

Благодаря вдвое большей эффективности кодирования формат H.265 стал новым стандартом сжатия для систем IP-видеонаблюдения.

Intelligent Video Analytics Pro (IVA Pro)

Камера поставляется с предустановленным пакетом IVA Pro Buildings, который обеспечивает надежное обнаружение людей и транспортных средств на основе технологии глубокого обучения в разных условиях: от зон с отсутствием движения до мест скопления людей и транспорта. Система чрезвычайно устойчива к ложным срабатываниям в сложных условиях окружающей среды (дождь, ветер (движение деревьев), снег, град, отражения воды, тени), а также надежно обнаруживает, отслеживает и классифицирует объекты.

Интеллектуальные правила срабатывания тревожных сигналов и счетчиков обеспечивают оповещение при активации предопределенных тревожных сигналов, а также позволяют выполнять высокоэффективный поиск в архиве записей. Настройка максимально упрощена благодаря отсутствию необходимости в калибровке.

Камера также может поставляться с лицензией на пакеты IVA Pro Perimeter или IVA Pro Traffic для оптимизации аналитики в камерах для конкретных случаев использования на предприятии.

Двунаправленная аудиосвязь

Камера оснащена линейным аудиовходом и линейным аудиовыходом, что обеспечивает двунаправленную аудиосвязь и дает оператору возможность общаться с посетителями и нарушителями. Функция обнаружения звука с использованием внешнего микрофона может автоматически подавать сигналы тревоги, позволяя сотрудникам службы безопасности быстрее реагировать и упреждать нежелательные события.

Зона обзора в соответствии с DORI

DORI (обнаружение, наблюдение, распознавание, идентификация) — это система, определенная стандартом EN-62676-4, которая служит для определения способности человека различать людей или объекты в пределах зоны обзора при просмотре видео. Ниже приведена максимальная дальность, на которой та или иная комбинация камеры и объектива может отвечать этим критериям:

Камера 2 Мп с объективом 3,2–10,5 мм*

DORI	Разрешение DORI	Расстояние 3,2 мм/10,5 мм	Ширина по горизонтали
Обнаружение	25 пикселей/м	31 м/138 м	77 м
Наблюдение	63 пикселя/м	12 м/55 м	30 м
Распознавание	125 пикселей/м	6 м/28 м	15 м
Идентификация	250 пикселей/м	3 м/14 м	8 м

*Численные данные в этой таблице не отражают расстояния IVA. Значения расстояний IVA можно получить с помощью калькулятора объективов или инструмента проектирования IP-системы видеонаблюдения Bosch.

Режимы съемки

Предусмотрено несколько настраиваемых режимов с оптимальными значениями параметров для разных целей применения. Одним нажатием можно выбрать полный набор оптимально настроенных параметров изображения в соответствии с условиями съемки. Можно выбрать соответствующий режим для тех или иных условий видеонаблюдения (освещение натриевыми лампами, быстро движущиеся объекты, слабое освещение и т. п.).

Защита от дождя, пыли и несанкционированного доступа + надежная работа в широком диапазоне температур

Камера пригодна для использования вне помещений. Камера может работать в широком диапазоне температур окружающей среды: от –40 до +55 °С. Прочная конструкция, соответствующая стандартам IP66, 4X и IK10, надежно защищает камеру от дождя и пыли, а также от действий вандалов и попыток несанкционированного доступа.

Простая установка

В соответствии с принципами конструирования Bosch механическая конструкция оснащена монтажной коробкой для простой установки камеры и поддерживает удобную и аккуратную укладку кабелей. Камера может питаться по технологии Power-over-Ethernet (питание по кабелю передачи данных). При такой конфигурации для просмотра видео, подачи питания и управления камерой требуется подключить только один кабель. Использование PoE облегчает и удешевляет установку, так как для работы камеры не требуется местный источник питания.

Для исключения возможных проблем с подключением камера поддерживает технологию Auto-MDIX, которая позволяет автоматически определять, каким кабелем подключена камера: прямым или перекрестным. Благодаря автонастройке варифокального объектива (функция AVF) для настройки положения зума установщикам не требуется открывать камеру. Автоматическая моторизованная регулировка зума/фокуса с взаимно однозначным сопоставлением пикселей обеспечивает точную фокусировку камеры.

Безопасность данных

Мы предприняли специальные меры, чтобы обеспечить наивысшую безопасность доступа к устройству и переноса данных. Трехуровневая защита паролем и рекомендации по безопасности позволяют гибко настраивать доступ к устройству. Доступ через веб-браузер можно защитить с помощью протокола HTTPS, а безопасность обновления прошивки достигается за счет процедуры защищенной загрузки с проверкой подлинности. Функция доверенного платформенного модуля (TPM) на базе встроенного в камеру аппаратного сопроцессора Secure Element (SE) гарантирует максимально высокие уровни защиты данных и конфиденциальности. Поддержка инфраструктуры открытых ключей (PKI) обеспечивает надежную защиту от атак злоумышленников. В будущих выпусках обновлений микропрограммного обеспечения также будут поддерживаться ключи шифрования RSA длиной до 4096 бит, что обеспечит безопасность данных до 2030 года и далее. Также будет добавлена сетевая проверка подлинности по стандарту 802.1x с

использованием протоколов EAP/TLS.

Усовершенствованная обработка сертификатов обеспечивает следующие преимущества:

- Заранее установленный сертификат устройства производства Bosch
- При необходимости автоматически создаются уникальные самоверяющие сертификаты
- Для проверки подлинности используются серверные и клиентские сертификаты
- Использование клиентских сертификатов для подтверждения подлинности
- Сертификаты с зашифрованными закрытыми ключами

Дополнительная гибкость в возможностях потоковой передачи данных

Камера имеет четыре независимых потока кодера. Пользователям доступны следующие действия:

- Настроить каждый поток индивидуально, чтобы изменить разрешение и частоту кадров видео.
- Выбрать стандарт кодирования (H.264/H.265) для каждого потока.
- Настроить набор из восьми профилей кодера для каждого потока.

Запись «на лету»

До 2 Тбайт видеоданных может быть записано локально на карту памяти, вставленную в гнездо. Запись инициируется по тревоге. До возникновения тревоги видеоданные записываются в оперативную память, что снижает нагрузку на полосу пропускания сети, связанную с записью, и продлевает срок службы карты памяти.

Камера поддерживает расширенную запись и предоставляет самое надежное решение хранения благодаря сочетанию следующих функций:

- Поддержка SD-карт промышленного класса для продолжительного срока службы
- Мониторинг работоспособности SD-карт промышленного класса для заблаговременного определения необходимости в обслуживании

Расширенный динамический диапазон (HDR)

Камера имеет расширенный динамический диапазон. Он основан на многократной экспозиции одной сцены, что позволяет фиксировать больше деталей изображения, включая ярко освещенные и

затемненные участки. В результате можно с легкостью различить объекты и детали, например лица с яркой фоновой засветкой.

Для измерения фактического динамического диапазона камеры используется метод анализа на основе функции фотоэлектрического преобразования (OECF) в соответствии с IEC 62676, часть 5. Этот метод используется для получения стандартизированных замеров, которые затем можно использовать для сравнения различных камер.

Автоматический поворот изображения

Встроенный гироскоп/акселерометр автоматически корректирует ориентацию изображения, используя шаги в 90°, если камера установлена под прямым углом или перевернутом положении. Выдаваемое матрицей изображение также можно вручную поворачивать, используя шаг в 90°.

Для оптимальной детализации изображения в длинных коридорах без ухудшения разрешения устанавливайте камеру под прямым углом. Изображение будет отображаться на вашем мониторе в прямом положении и с полным разрешением.

Системная интеграция и соответствие стандарту ONVIF

Камера соответствует требованиям ONVIF Profile S, ONVIF Profile G, ONVIF Profile T, и ONVIF Profile M. Для конфигурации H.265 камера поддерживает Media Service 2 в рамках Profile T стандарта ONVIF. Соответствие данным стандартам обеспечивает взаимодействие между сетевыми видеодетекторами независимо от производителя. Сторонние интеграторы могут легко получить доступ к набору внутренних функций камеры для ее интеграции в крупные проекты. Дополнительные сведения см. на веб-сайте программы Bosch Integration Partner Program (IPP) (ipp.boschsecurity.com).

Модульные аксессуары

Предлагается полный ассортимент модульных аксессуаров, что обеспечивает унифицированный подход к конструированию при использовании разных камер и самых разных вариантов установки. Доступны различные принадлежности, в том числе кронштейны для крепления камеры на стене или трубе, монтажный шкаф с разными вариантами электропитания, а также комплект для встраивания камеры в потолок.

Облачные сервисы

Камера поддерживает отправку JPEG в установленное время или по тревожным сигналам на четыре разные учетные записи. Эти учетные записи могут обращаться к FTP-серверам или облачному хранилищу. Также в эти учетные записи можно экспортировать видеоклипы и изображения в формате JPEG.

Чтобы всегда быть в курсе аномальных событий, можно настроить отправку уведомления по электронной почте или по SMS при возникновении тревожного сигнала.

Bosch Remote Portal

Подключенными устройствами Bosch можно управлять с помощью безопасной облачной инфраструктуры Bosch Remote Portal. Bosch Remote Portal позволяет:

- Выполнять начальную настройку подключенных устройств Bosch (онлайн или оффлайн).
- Обновлять прошивку одного или нескольких устройств.
- Управлять сертификатами.
- Следить за состоянием подключенных устройств Bosch.

Приложение Project Assistant

Так как камера оснащена портом USB-C для подключения USB-адаптера беспроводного интерфейса (продается отдельно: NCA-WLAN-EU, NCA-WLAN-NA), начальную конфигурацию камеры можно легко выполнить беспроводным образом. Произвести начальную настройку параметров, настроить зум и оптимально сфокусировать объектив под условия съемки — все это можно сделать с помощью приложения Bosch Project Assistant на мобильном устройстве. Просто подключите беспроводной USB-адаптер и перейдите к приложению Bosch Project Assistant, которое доступно для iOS, Windows и Android.

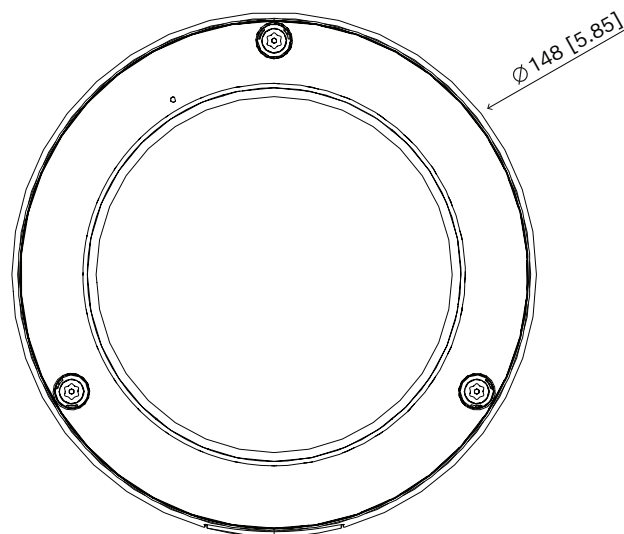
Нормативная информация

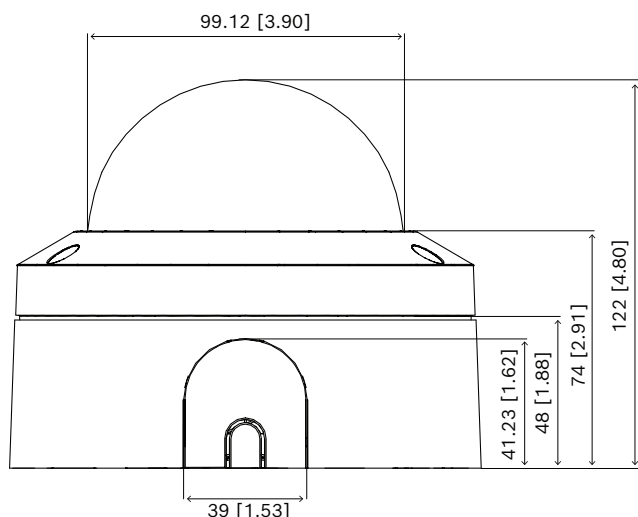
Стандарт	Тип
Излучение помех	EN 55032 (класс B) CFR 47 FCC, часть 15 (класс B) ICES-003 (класс B) VCCI CISPR 32 AS/NZS CISPR 32
Помехоустойчивость	EN 50121-4 EN 50130-4
Условия эксплуатации	EN 50130-5, класс II EN IEC 63000 RoHS EU, 2011/65/EU и 2015/863/EU WEEE EU, 2012/19/EU
Обеспечение безопасности	EN 62368-1 IEC 62368-1 UL 62368-1
Качество изображения	IEC 62676-5

Стандарт	Тип
Ударопрочность	EN 62262 (IK10): 2002
Степень защиты	EN 60529 (IP54)
Соответствие стандарту ONVIF	EN 50132-5-2, EN 62676-2
Знаки соответствия	CE, FCC, UL, WEEE, RCM, VCCI, UKCA, RoHS для Китая
Соответствие требованиям	Соответствие нормам NDAA и TAA

Регион	Примечание о соответствии стандартам/уровню качества	
Европа	CE	
США	UL 2900-2-3 CAP	4791462681-003 Cybersecurity Assurance Program
Global	IEC 62443-4-1	Industrial Cyber Security Capability
Великобритания	UKCA	

Замечания по установке и настройке





Размеры в мм (дюймах)

Комплектация

Количество	Компонент
1	Камера FLEXIDOME outdoor 5100i, 2 Мп
1	Шестигранный ключ T-20 Security Torx
1	2-контактная колодка
1	4-контактная колодка
1	Адаптерная пластина для кабелепровода (Ø 3/4 дюйма/ M25)
1	Адаптерная пластина для кабелепровода (Ø 1/2 дюйма/ M20)
1	Направляющий проводник RJ45
1	Кабельный шкаф
1	Информация по обеспечению безопасности
1	Руководство по быстрой установке

Технические характеристики

Электрические характеристики

Входное напряжение (пер. ток):	24 В ± 10 %
Входное напряжение (пост. ток)	12 В ± 10 %
Потребляемая мощность PoE (Вт) (типовая — максимальная)	4.80 W – 6 W
Потребляемая мощность по пост. току (Вт) (типовая — максимальная)	4.08 W – 5 W
Потребляемая мощность по перем. току (Вт) (типовая — максимальная)	4.07 W – 5.1 W

Ввод PoE	PoE IEEE 802.3af / 802.3at Type 1, Class 3
----------	--

Платформа

Платформа Common Product Platform	CPP14
Память (МБ)	2048 МБ ОЗУ, 8192 МБ флэш-памяти

Датчик

Общее количество пикселей датчика	2 МП прибл.
Тип матрицы	1/2.8 inch CMOS
Эффективные пиксели (Г x В)	1,920 x 1,080

Чувствительность

Цветной режим (лк) (чувствительность измерена по IEC 62676, часть 5)	0.0210 lx
Монохромный режим (лк) (чувствительность измерена по IEC 62676, часть 5)	0.0040 lx

Динамический диапазон

Широкий динамический диапазон (WDR) (дБ)	144 дБ
Измерено согласно IEC 62676, часть 5 (дБ)	105 дБ

Видеопотоки

Сжатие видеосигнала	H.264 (ISO/IEC 14496-10); M-JPEG; H.265/HEVC
Поток	Несколько настраиваемых потоков с разрешением H.265; H.264 and M-JPEG; Настраиваемая частота кадров и пропускная способность; Bosch Intelligent Streaming
Задержка обработки изображения	<70 мс (при 1080p60) (только внутренняя задержка камеры, достижимая при установке параметров, включая все улучшения изображения)
Структура группы изображений	IP; IBP; IBVP
Частота кадров (fps)	1 fps – 60 fps
Отношение "сигнал/шум" для видеопотока (дБ)	>55 дБ

Разрешение видео

1080p HD	1920 × 1080
Вертикальный режим 1080p	1080 × 1920
1,3 Мп (16:9)	1536 × 864
Вертикальный режим 1,3 Мп (16:9)	864 × 1536
720p	1280 × 720
Вертикальный режим 720p	720 × 1280
SD	768 × 432

Видеофункции

День / ночь	Авто (регулируемые точки переключения); Цветное; Однотонный
Функции камеры	Зеркальное изображение; Поворот на 90°; Поворот на 180°; Поворот на 270°, в том числе в вертикальном режиме; Компенсация фоновой засветки; Усиление резкости; Intelligent Defog; Счетчик пикселей; Насыщение; Яркость; Вывод водяных знаков; Надписи на экране; Местоположение; Электронная стабилизация изображения (на основе данных гироскопа)
Баланс белого (К)	2,500 К – 10,000 К
Режимы баланса белого	Базовый; Стандартное; Пары натрия; Ручной режим; Удержание; 3 автоматических режима
Режимы затвора	Automatic Electronic Shutter (AES); 1/25 min; 1/15,000 max; Затвор по умолчанию
Число масок конфиденциальных секторов	8
Режимы съемки	Несколько режимов по умолчанию

Анализ видеоданных

Тип анализа	IVA Pro Buildings; IVA Pro Privacy
Триггеры тревог	Любой объект; Объект в поле; Пересечение линии; Вход/выход из поля; Праздношатание; Следование по маршруту; Счетчик; Загруженность; Изменение условий; Поиск сходства; Прекращение или начало движения объектов
Фильтры объекта	Длительность; Размер; Соотношение сторон; Направление; Цветное; Классы объектов

Классы объектов	Доступно по умолчанию: человек, транспортное средство Доступно с дополнительным пакетом IVA Pro: велосипед, мотоцикл, грузовик, автобус
Обнаружение звука	Обнаружение звука для активации тревожного сигнала
Поддерживаемые средства анализа (по лицензии)	IVA Pro Perimeter; IVA Pro Traffic; IVA Pro Appearance; IVA Pro Personal Protective Equipment; IVA Pro Visual Gun Detection

Оптика

Тип объектива	3,2–10,5 мм
F-число	1.6
Управление диафрагмой	F-диафрагма
ИК-коррекция	Да
День/ночь	Переключаемый ИК-фильтр
Управление зумом/фокусом	Моторизованная
Горизонтальный угол обзора	105°–31°
Вертикальный угол обзора	57°–18°

Входы и выходы

Линейный аудиовход	Макс. 0,6 В ср. квадр., 10 кОм (тип.)
Линейный аудиовыход	1,0 В ср. квадр. при 10 кОм (тип.)
Ethernet	Экранированный RJ45

Аудио

Аудиовход	Линейный вход; Вход на уровне микрофона
Аудиовыход	Линейный выход
Сжатие и частота выборки	G.711 8 kHz; L16 16 kHz; AAC-LC 80kbps 16 kHz; AAC-LC 48kbps 16 kHz
Отношение сигнал/шум (> заявленного значения) (дБ)	50 dB
Потоковое аудио	Полнодуплексный; Полудуплексный

Хранилище

Внутреннее хранилище	5-s-pre-alarm-recording
----------------------	-------------------------

Разъем для карты памяти	Micro SDHC; Micro SDXC (для записи HD рекомендуется использовать карту памяти класса 6 или выше)
Емкость карты памяти (ГБ)	32 GB для Micro SDHC; 2 ТБ для Micro SDXC
Промышленные карты памяти	Большой срок службы и поддержка контроля состояния, обеспечивающая раннюю индикацию потребности в обслуживании (если поддерживается SD-картой)
Режим записи	Непрерывно (кольцевая); По расписанию; Тревожная; Событие

Безопасность данных

Шифровальный сопроцессор (TPM)	AES/CBC 256 bit; RSA 4096 бит
PKI	Сертификаты X.509
Сквозное шифрование	Полное сквозное при поддержке VMS
Шифрование	TLS 1.2; AES 256; AES 128; TLS 1.3
Шифрование локальных хранилищ	XTS-AES
Функция установления подлинности видеоизображения	MD5; SHA-1; SHA-256; Контрольная сумма
Защита микропрограммы	Микропрограмма с цифровой подписью, защищенная загрузка

Емкость

Количество подключений RJ45	1
-----------------------------	---

Подключение

Число портов USB	1 (USB 2.0 Type C, для подключения USB-адаптера беспроводного интерфейса для настройки и ввода в эксплуатацию (продается отдельно))
------------------	---

Сеть

Тип Ethernet	10/100BASE-T; Auto-sensing; Full / half duplex
--------------	--

Системная интеграция

Протоколы / стандарты	IPv4; IPv6; UDP; TCP; HTTP; HTTPS; RTP/RTCP; IGMP V2/V3; ICMP; ICMPv6; RTSP; FTP; ARP; DHCP; APIPA (Auto-IP, link local address); NTP (SNTP); SNMP (V1, MIBII); SNMP (V3, MIBII); 802.1x, EAP/TLS; DNS; DNSv6; DDNS (DynDNS.org, selfHOST.de, no-
-----------------------	---

	ip.com); SMTP; iSCSI; UPnP (SSDP); DiffServ (QoS); LLDP; SOAP; CHAP; Digest authentication; IGMP; RTSPS; SRTP; SCEP
Соответствие стандартам	ONVIF Profile S; ONVIF Profile G; ONVIF Profile T; Auto-MDIX; ONVIF Profile M

Механические характеристики

3-осная регулировка (панорамирование/наклон/поворот)	355°/85°/350°
Размеры (Ø x В) (мм)	148 mm x 122 mm
Размеры (Ø x В) (дюймов)	5.83 in x 4.80 in
Вес (г)	1130 g
Вес (фунтов)	2.49 lb
Цвет	Белый
Цвет (RAL)	RAL 9003 насыщенно-белый
Гироскоп	Да
Пузырчатый материал	Прозрачный поликарбонат, прозрачный с защитным покрытием от царапин
Материал	Алюминий
Покрытие (материал)	Осушающая мембрана; водонепроницаемая область подключения
Тип монтажа	Монтаж на поверхность (кабельный шкаф входит в состав); 4-дюймовая квадратная распределительная коробка, одно- или двухместная монтажная коробка, 1/4-дюймовая резьба UNC 20
Кабелепровод	Кабелепровод NPT 3/4 дюйма (M25) и NPT 1/2 дюйма (M20) с боковым вводом

Условия окружающей среды

Рабочая температура (°C)	-40 °C – 55 °C для непрерывной работы; до 74 °C в соответствии с NEMA TS2-2003 (R2008), параграф 2.1.5.1, с использованием профиля испытаний на рис. 2.2.7.3–2.2.7.7
Рабочая температура (°F)	-40 °F – 131 °F для непрерывной работы; до 165 °F в соответствии с NEMA TS2-2003 (R2008), параграф 2.1.5.1, с использованием профиля испытаний на рис. 2.2.7.3–2.2.7.7
Температура холодного запуска (°C)	-20 °C

Температура холодного запуска (°F)	-4 °F
Температура хранения (°C)	-30 °C – 70 °C
Температура хранения (°F)	-22 °F – 158 °F
Относительная влажность при работе (без конденсации) (%)	5% – 93%
Рабочая относительная влажность, с конденсацией (%)	5% – 100%
Относительная влажность при хранении (%)	0% – 98%
Защита от ударов	IK10
Степень защиты (IP)	IP66
Класс защиты	NEMA тип 4X
Использование	Вне помещения
Устойчивое развитие	Не содержит ПВХ
Страна происхождения	Тайвань

Информация для заказа

NDE-5702-A-GOV ФиксКупКам 2MP HDR 3,2-10,5мм IP66 GOV

Профессиональная фиксированная купольная IP-камера для наблюдения вне помещений, 60 кадров/с, H.264/H.265 и IVA Pro Buildings, 2 Мп, IP66, IK10

Класс защиты NDAА

Класс защиты ТАА

Номер заказа NDE-5702-A-GOV

Дополнительное оборудование

NDA-5070-IC Комплект для монтажа в потолок

Монтажный комплект для установки в потолок для FLEXIDOME indoor 5100i, FLEXIDOME indoor 5100i IR, FLEXIDOME outdoor 5100i и FLEXIDOME outdoor 5100i IR
Номер заказа NDA-5070-IC

NDA-5070-PLEN Компл. класса «пленум» в потолок, 148мм

Монтажный комплект для установки в потолок для FLEXIDOME indoor 5100i, FLEXIDOME indoor 5100i IR, FLEXIDOME outdoor 5100i и FLEXIDOME outdoor 5100i IR, класс «пленум»

Номер заказа NDA-5070-PLEN

NDA-5070-PIPW Адапт.пласт.для подв.монт.с погодоз.коз.

Адаптерная пластина для подвешенного монтажа в комплекте с кожухом для защиты от атмосферных воздействий для FLEXIDOME outdoor 5100i и FLEXIDOME outdoor 5100i IR

Номер заказа NDA-5070-PIPW

NDA-5070-LWMT Настенн. Г-кронштейн для FLEXIDOME 5100i

Г-образный кронштейн для установки на стену для камер FLEXIDOME indoor 5100i, FLEXIDOME indoor 5100i IR, FLEXIDOME outdoor 5100i, FLEXIDOME outdoor 5100i IR и FLEXIDOME IP 3000i IR

Номер заказа NDA-5070-LWMT

NDA-5070-PIP Адапт. пластина для подв. монт. NDE-570*

Адаптерная пластина для подвешенного монтажа для outdoor 5100i, and FLEXIDOME outdoor 5100i IR

Номер заказа NDA-5070-PIP

NDA-5070-PC Корп. с возм. покрас.,FLEXIDOME 5100i,4шт.

Корпус с возможностью покраски (4 шт.) для FLEXIDOME 5100i и FLEXIDOME 5100i IR

Номер заказа NDA-5070-PC

NDA-5070-CBL Прозрачный купол для FLEXIDOME 5100i

Прозрачный сменный купол для FLEXIDOME indoor 5100i и FLEXIDOME outdoor 5100i

Номер заказа NDA-5070-CBL

NDA-5070-TBL Тонированный купол для FLEXIDOME 5100i

Тонированный купол для FLEXIDOME indoor 5100i и FLEXIDOME outdoor 5100i

Номер заказа NDA-5070-TBL

NDA-U-CBB Распр. коробка кабелепров., 148мм

Наружная коробка для кабелепроводов, 148 мм

Номер заказа NDA-U-CBB

NDA-U-CMT Адаптер для углового монтажа

Универсальный кронштейн для установки на угол, белый
Номер заказа NDA-U-CMT

NDA-U-PMAS Адаптер для монтажа на столб, маленький

Адаптер для установки на столб, маленький
Универсальный адаптер для установки на столб, белый цвет; маленький.

Номер заказа NDA-U-PMAS

NDA-U-PMAL Адаптер для монтажа на столб, большой
Универсальный адаптер для монтажа на столб, белый;
большой

Номер заказа **NDA-U-PMAL**

NDA-U-PSMB Кронштейн, подв. монт. стена/потол. SMB
Корпус для монтажа на поверхность (SMB) для монтажа
на стену или на трубу.

Номер заказа **NDA-U-PSMB**

NDA-U-WMT Кронштейн для подв. монтажа на стену
Универсальный настенный кронштейн для купольных
камер, белого цвета

Номер заказа **NDA-U-WMT**

NDA-U-WMTG Подв. крон., монтаж на стену с распр кор
Универсальный кронштейн для монтажа на стену,
совместимый с распределительной коробкой только для
фиксированных купольных камер, белый

Номер заказа **NDA-U-WMTG**

NDA-U-PMT Кронштейн для подв. монт. на трубу, 31см
Универсальный кронштейн для монтажа на трубу для
купольных камер, 31 см, белого цвета

Номер заказа **NDA-U-PMT**

NDA-U-PMTE Удли. труба для подвес. монт, 20"(50см)
Удлинитель для универсального кронштейна для монтажа
на трубу, 50 см, белого цвета

Номер заказа **NDA-U-PMTE**

NDA-U-PMTG Кроншт., монтаж на подвес тр с распр кор
Универсальный кронштейн для монтажа на подвесную
трубу, совместимый с распределительной коробкой
только для фиксированных купольных камер, белый

Номер заказа **NDA-U-PMTG**

NDA-U-PMTS Кронштейн для подв. монт. на трубу, 11см
Универсальный кронштейн для подвешенного монтажа на
трубу для купольных камер, 11 см, белого цвета

Номер заказа **NDA-U-PMTS**

NDA-U-RMT Кронштейн для подв. монт. на парапет
Универсальный кронштейн для установки на крышу для
купольных камер, белый, для использования вне
помещений

Номер заказа **NDA-U-RMT**

NDA-U-PA0 Шкаф видеонаблюдения 24В пер. тока
Бокс видеонаблюдения, 24 В перем. тока на входе, 24 В
перем. тока на выходе

Номер заказа **NDA-U-PA0**

NDA-U-PA1 Шкаф видеонаблюдения 120В пер. тока
Бокс видеонаблюдения, 100–120 В перем. тока, 50/60 Гц
на входе, 24 В пер. тока на выходе

Номер заказа **NDA-U-PA1**

NDA-U-PA2 Шкаф видеонаблюдения 230В пер. тока
Бокс видеонаблюдения, 230 В перем. тока на входе, 24 В
перем. тока на выходе

Номер заказа **NDA-U-PA2**

NPD-3001-WAP Портативный инструмент установки
Портативный беспроводной инструмент для установки
камеры Bosch

Номер заказа **NPD-3001-WAP**

NPD-5001-POE Инжектор, 15Вт, 1порт, вход перем. тока
Инжектор питания по сети Ethernet (PoE) для
использования с поддерживающими технологию PoE
камерами; 15,4 Вт, 1 порт

Вес: 200 г

Номер заказа **NPD-5001-POE**

NPD-5004-POE Инжектор, 4порт/15Вт, вход перем. тока
Инжектор питания по сети Ethernet (PoE) для
использования с поддерживающими технологию PoE
камерами; 15,4 Вт, 4 порта

Вес: 620 г

Номер заказа **NPD-5004-POE**

MSD-064G IP-БЕЗОПАСНОСТЬ, КАРТА MICROSD, 64ГБ
Промышленная карта microSD 64 Гб с функцией
мониторинга работоспособности

Номер заказа **MSD-064G**

MSD-128G IP-БЕЗОПАСНОСТЬ, КАРТА MICROSD, 128ГБ
Карта microSD 128 Гб промышленного класса с функцией
мониторинга работоспособности

Номер заказа **MSD-128G**

MSD-256G IP-БЕЗОПАСНОСТЬ, КАРТА MICROSD, 256ГБ
Карта microSD 256 Гб промышленного класса с функцией
мониторинга работоспособности

Номер заказа **MSD-256G**

MNT-ICP-FDC Наб. крепл. в подв. потолок. для FLEXIDOME
Комплект для установки в подвесной потолок камер
FLEXIDOME IP 2000/4000/5000/5100i/7000 (кроме серии
RD) и панорамных камер серий 5000/7000

Номер заказа **MNT-ICP-FDC**

NCA-WLAN-EU Адаптер для беспров. устан. EU
Беспроводной установочный адаптер для беспроводного
ввода в эксплуатацию

Номер заказа **NCA-WLAN-EU**

NCA-WLAN-NA Адаптер для беспров. устан. NA

Беспроводной установочный адаптер для беспроводного ввода в эксплуатацию для Северной Америки
Номер заказа **NCA-WLAN-NA**

NDA-5070-COV Крышка кабелепровода для NDE-570*, 50шт

Крышка кабелепровода без намеченного отверстия для FLEXIDOME outdoor 5100i и FLEXIDOME outdoor 5100i IR
Номер заказа **NDA-5070-COV**

Дополнительное программное обеспечение**MVC-IVA-PER IVA Pro Perimeter**

Программное обеспечение для анализа видеоданных для самых важных задач охраны периметра.
Номер заказа **MVC-IVA-PER**

MVC-IVA-TRA IVA Pro Traffic

Программное обеспечение для анализа видеоданных на основе нейронных сетей для мониторинга дорожного движения и автоматического обнаружения инцидентов.
Номер заказа **MVC-IVA-TRA**

MVC-IVA-PPE IVA Pro PPE

Программное обеспечение для видеоаналитики на основе технологии глубоких нейронных сетей, предназначенное для обнаружения средств индивидуальной защиты.
Номер заказа **MVC-IVA-PPE**

MVC-IVA-APC IVA Pro Appearance

Программное обеспечение для видеоаналитики, основанное на технологии глубоких нейронных сетей, позволяет получить подробные признаки внешности человека, расширяя возможности поиска по видеозаписям.
Номер заказа **MVC-IVA-APC**

MVC-IVA-LPR IVA Pro License Plate

Программное обеспечение для видеоаналитики на основе технологии глубоких нейронных сетей, предназначенное для распознавания информации на номерных знаках.
Номер заказа **MVC-IVA-LPR**

MVC-IVA-MMR IVA Pro Vehicle Make Model

Программное обеспечение для видеоаналитики на основе технологии глубоких нейронных сетей, предназначенное для распознавания автомобилей.
Номер заказа **MVC-IVA-MMR**

MVC-IVA-LPRX IVA Pro License Plate + Make Model

Программное обеспечение для видеоаналитики на основе технологии глубоких нейронных сетей, предназначенное для распознавания информации на номерных знаках и распознавания автомобилей.
Номер заказа **MVC-IVA-LPRX**

