

NDE-5703-A-GOV Dôme fixe 5MP HDR 3,2-10,5mm IP66 GOV FLEXIDOME outdoor 5100i



- ▶ 5 MP pour des images très détaillées
- ▶ Technologie de prise de vue starlight avec d'excellentes performances par faible luminosité
- ▶ La technologie IVA Pro permet une détection extrêmement fiable, basée sur le deep-learning, des personnes et des véhicules dans des scènes allant de zones stériles aux foules et zones encombrées.
- ▶ Plage dynamique étendue pour voir les détails dans les zones sombres et de forte luminosité de la scène

Cette caméra est une caméra de surveillance professionnelle et polyvalente pour la surveillance en extérieur. Elle offre une qualité d'image exceptionnelle, des performances starlight et une plage dynamique étendue à une résolution de 5 MP permettant d'obtenir des images très détaillées pour répondre aux exigences élevées des réseaux de sécurité et de surveillance.

La technologie Intelligent Video Analytics Pro (IVA Pro) intégrée enrichit l'aperçu global de la situation et déclenche des alertes pertinentes.

Cette caméra dispose d'un capteur 1/2,7" et de la technologie HDR avec une résolution de 5 MP qui lui confèrent des performances élevées dans des environnements à très faible luminosité.

La structure modulaire utilise un mécanisme d'installation rapide (rotation et clic) sur la plaque ou le socle de montage, qui ne nécessite aucun matériel pour fixer la caméra au caisson, pour une installation rapide et une compatibilité avec diverses options de montage.

Fonctions

Encodage vidéo haute efficacité H.265

La caméra est conçue sur la plateforme d'encodage H.264 et H.265/HEVC la plus efficace et la plus puissante. Elle est capable d'offrir des images vidéo haute résolution de grande qualité avec une charge réseau très faible. Grâce à une efficacité d'encodage double, H.265 est désormais la norme de compression incontournable des systèmes de vidéosurveillance IP.

Intelligent Video Analytics Pro (IVA Pro)

La caméra est fournie avec IVA Pro Buildings préinstallé. Il permet une détection et un suivi extrêmement fiables, basés sur le deep learning, des personnes et des véhicules dans des scènes allant de zones stériles aux foules et zones encombrées. Particulièrement résistant aux fausses alertes provoquées par les environnements difficiles avec pluie, vent (mouvement des arbres), neige et grêle, ainsi qu'avec les reflets sur l'eau, les ombres et les insectes, le système détecte, suit et classe les objets en toute fiabilité. L'association judicieuse d'un ensemble de règles d'alarme et de comptage permet de vous alerter lorsque des alarmes prédéfinies sont déclenchées et d'effectuer des recherches contextuelles d'une grande efficacité dans les enregistrements. La tâche de configuration est réduite et simple, car aucun étalonnage n'est nécessaire. La caméra peut être équipée d'IVA Pro Perimeter et d'IVA Pro Traffic, disponibles en option sous licence, qui permettent d'optimiser l'analyse des caméras pour des cas d'utilisation d'entreprise spécifiques.

Audio bidirectionnel

L'audio bidirectionnel permet à l'opérateur de communiquer avec des visiteurs ou des intrus via une ligne audio externe avec entrée et sortie. Grâce au microphone externe, la détection audio permet de générer des alarmes pour alerter l'opérateur de sécurité plus rapidement et engager une réponse plus proactive.

Couverture DORI

DORI (Détection, Observation, Reconnaissance, Identification) est un système standard (EN-62676-4) pour définir la capacité d'une personne visionnant la vidéo à distinguer les personnes ou les objets au sein d'une zone couverte. La distance maximale à laquelle une combinaison caméra/objectif peut respecter ces critères est indiquée ci-dessous :

Caméra 5 MP avec objectif de 3,2 à 10,5 mm*

DORI	Définition DORI	Distance 3,2 mm / 10,5 mm	Largeur horizon- tale
Détection	25 px/m (8 px/ft)	48 m/200 m (147 ft/656 ft)	104 m (341 ft)
Observation	63 px/m (19 px/ft)	19 m/79 m (62 ft/259 ft)	41 m (135 ft)
Reconnaissance	125 px/m (38 px/ft)	10 m/40 m (33 ft/131 ft)	21 m (69 ft)
Identification	250 px/m	5 m/20 m	10 m

* Les valeurs de ce tableau ne reflètent pas les distances IVA. En ce qui concerne les distances IVA, consultez la calculatrice d'objectif ou l'outil de conception des systèmes vidéo IP Bosch

Modes scène

Plusieurs modes scène configurables par l'utilisateur sont proposés avec les paramètres optimaux pour de nombreuses applications. Il est possible de sélectionner en un seul clic des paramètres d'image optimisés pour s'adapter à des conditions. Il est possible de sélectionner différents modes scène en fonction de la situation (par exemple, un éclairage au sodium, des objets en mouvement rapide ou un environnement sombre).

Résistance à la pluie, à la poussière et aux tentatives de sabotage et fonctionnement fiable sur une large plage de températures

La caméra est adaptée à une utilisation en extérieur. Elle peut fonctionner sur une large plage de températures ambiantes (de -40 °C à +55 °C).

Le boîtier robuste est conforme aux normes IP66, NEMA 4X et IK10 et protège la caméra contre la pluie et la poussière mais également contre le vandalisme et le sabotage.

Installation aisée

La conception mécanique est conforme à la philosophie d'installation de Bosch car elle repose sur l'utilisation d'un câble SMB et sur une gestion facile des câbles. L'alimentation est assurée par Ethernet (PoE). Sous cette configuration, un câble unique suffit pour la visualisation, l'alimentation et les commandes de la caméra.

L'alimentation par Ethernet (PoE) rend l'installation à la fois plus simple et plus économique, car les caméras n'ont pas besoin d'une prise de courant locale.

Pour faciliter le câblage réseau, les caméras prennent en charge la fonction Auto-MDIX, qui permet d'utiliser des câbles droits ou croisés.

La fonction AVF (varifocale automatique) permet aux installateurs de régler facilement la position du zoom sans ouvrir la caméra. Le zoom/réglage motorisé automatique du tirage optique avec un mappage 1:1 pixel garantit une mise au point précise de la caméra.

Sécurité des données

Des mesures spéciales ont été mises en place pour assurer le plus haut niveau de sécurité pour l'accès aux dispositifs et le transport des données. La protection par mot de passe à trois niveaux avec recommandations de sécurité permet aux utilisateurs de personnaliser l'accès aux dispositifs. L'accès au navigateur Web peut être contrôlé via HTTPS et des mises à jour du firmware peuvent également être protégées par des chargements sécurisés authentifiés. Les caméras intègrent le matériel Secure Element (SE) qui fournit la fonctionnalité principale du module TPM (Trusted Platform Module) pour fournir le niveau maximal de sécurité des données et de protection de la vie privée. Avec l'infrastructure de clés publiques (PKI), une protection supérieure est assurée contre les attaques malveillantes. Avec les mises à jour futures du firmware, elle prend en charge les clés de chiffrement RSA d'une longueur maximale de 4 096 bits, garantissant ainsi la sécurité des données au-delà de 2030.

L'authentification réseau 802.1x avec EAP/TLS va également être ajoutée. Le traitement de certificat avancé propose :

- Certificat d'origine Bosch préinstallé
- Des certificats uniques auto-signés créés en cas de besoin
- Des certificats client et serveur pour l'authentification
- Des certificats client pour la preuve d'authenticité
- Des certificats avec clés privées chiffrées

Capacités de diffusion plus souples

La caméra dispose de quatre flux d'encodeur indépendants. Les utilisateurs peuvent procéder comme suit :

- Configurer chaque flux individuellement pour modifier la résolution vidéo et la cadence d'images
- Sélectionner la norme de codage (H.264/H.265) pour chaque flux
- Configurer un ensemble de huit profils d'encodeur pour chaque flux

Enregistrement à la source

Vous pouvez insérer une carte mémoire dans l'emplacement dédié pour stocker jusqu'à 2 To d'enregistrement d'alarme local. L'enregistrement de pré-

alarme dans la mémoire RAM réduit la bande passante pour l'enregistrement sur le réseau et étend la durée de vie effective de la carte mémoire.

Elle dispose d'un enregistrement à la source avancé qui offre la solution de stockage la plus fiable grâce à l'association de ces fonctions :

- Support de carte SD industrielle pour une durée de vie extrême
- Surveillance de l'état des cartes SD industrielles fournissant des indications de service anticipées.

Plage dynamique étendue

La caméra dispose d'une plage dynamique étendue. Il s'agit d'un processus à plusieurs expositions qui capture davantage de détails même dans les zones lumineuses et les zones sombres d'une même scène. Cela vous permet donc de distinguer facilement les objets et les détails, par exemple les visages avec un fort contre-jour.

La plage dynamique réelle de la caméra est mesurée à l'aide d'une analyse de la fonction de conversion opto-électronique conformément à la norme IEC 62676 Partie 5. Cette méthode permet de fournir des mesures standard qui peuvent servir à comparer différentes caméras.

Rotation d'image automatique

Le capteur de gyroaccéléromètre intégré corrige automatiquement l'orientation d'image par incréments de 90° si la caméra est montée perpendiculairement ou à l'envers. Il est également possible de faire pivoter manuellement par incréments de 90° l'image du capteur. Pour capter de manière efficace les détails dans les longs couloirs sans perte de résolution, montez la caméra perpendiculairement. L'image s'affiche verticalement en résolution complète sur votre moniteur.

Intégration système et conformité ONVIF

La caméra est conforme aux spécifications des normes ONVIF Profile S, ONVIF Profile G, ONVIF Profile T et ONVIF Profile M. Pour la configuration H.265, la caméra prend également en charge Media Service 2 qui fait partie de la norme ONVIF Profile T. La conformité à ces normes garantit l'interopérabilité entre les produits vidéo réseau quel que soit le fabricant. Les intégrateurs tiers peuvent accéder facilement aux fonctions internes de la caméra pour l'intégrer à des projets de plus grande ampleur. Visitez le site Web consacré au programme IPP (Programme partenaire d'intégration) de Bosch (ipp.boschsecurity.com) pour de plus amples informations.

Accessoires modulaires

Une gamme complète d'accessoires modulaires est disponible pour offrir une conception homogène sur de nombreuses caméras et avec des possibilités d'installation très variées. Les options disponibles incluent un montage mural ou sur tube, un boîtier de surveillance avec des options d'alimentation, et un kit de montage au plafond.

Services basés sur le cloud

La caméra prend en charge la publication JPEG temporelle ou par alarme sur quatre comptes différents. Ces comptes peuvent dépendre de serveurs FTP ou d'installations de stockage dans le cloud. Les clips vidéo ou les images JPEG peuvent également être exportés sur ces comptes. Les alarmes peuvent être configurées de façon à déclencher une notification par e-mail ou SMS afin de toujours vous informer des événements anormaux.

Bosch Remote Portal

Grâce à l'infrastructure cloud sécurisée, Bosch Remote Portal, vous pouvez gérer vos appareils Bosch connectés. From the Bosch Remote Portal vous permet d'effectuer les actions suivantes :

- Terminer la configuration initiale de vos dispositifs connectés (en ligne et hors ligne)
- Mettre à jour le firmware pour un ou plusieurs dispositifs
- Gérer les certificats
- Surveiller l'état de santé de vos appareils Bosch connectés

Application Project Assistant

La caméra étant équipée d'un port USB C pour clé électronique USB sans fil (vendu séparément : NCA-WLAN-EU, NCA-WLAN-NA), l'installateur peut facilement effectuer la configuration initiale sans fil. À l'aide d'un dispositif mobile et de l'application Bosch Project Assistant, vous pouvez réaliser la configuration initiale et utiliser le zoom/la mise au point de l'objectif pour trouver la bonne scène. Il vous suffit de connecter la clé électronique USB sans fil et de vous rendre sur l'application Bosch Project Assistant, disponible pour iOS, Windows ou Android.

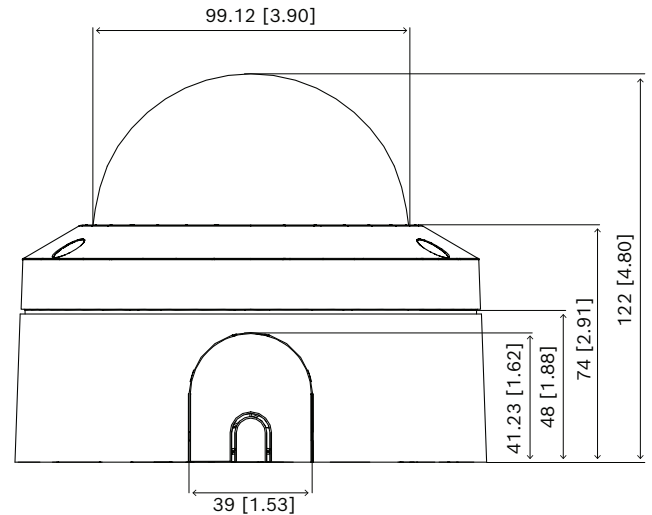
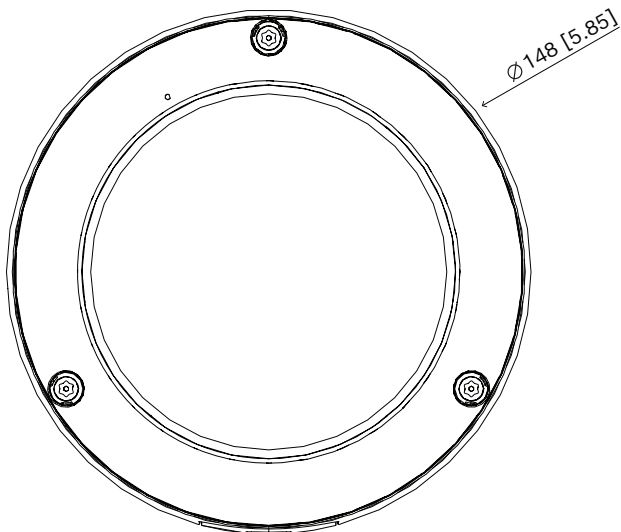
Informations réglementaires

Norme	Type
Émissions	EN 55032 (classe B)
	CFR 47 FCC section 15 (classe B)
	ICES-003 (classe B)
	VCCI CISPR 32 AS/NZS CISPR 32
Immunité	EN 50121-4
	EN 50130-4
Caractéristiques environnementales	EN 50130-5, classe II
	EN CIE 63000
	RoHS EU, 2011/65/EU et 2015/863/EU
	WEEE EU, 2012/19/EU
Sécurité	EN 62368-1
	IEC 62368-1
	UL 62368-1

Norme	Type
Performance des images	IEC 62676-5
Résistance aux chocs	EN 62262 (IK10) : 2002
Protection contre les infiltrations	EN 60529 (IP54)
Conformité à la norme ONVIF	EN 50132-5-2, EN 62676-2
Marques	CE, FCC, UL, WEEE, RCM, VCCI, UKCA, China RoHS
Conformité	Conformité aux normes NDAA et TAA

Zone	Conformité aux réglementations/labels de qualité	
Europe	CE	
États-Unis	UL 2900-2-3 CAP	4791462681-003 Cybersecurity Assurance Program
Global	IEC 62443-4-1	Industrial Cyber Security Capability
Grande-Bretagne	UKCA	

Remarques sur l'installation/la configuration



Dimensions en mm (pouces)

Composants

Quantité	Composant
1	Caméra FLEXIDOME d'extérieur 5100i - 5 MP
1	Clé Allen Torx de sécurité T-20
1	Bornier à 2 broches
1	Bornier à 4 broches
1	Plaque d'adaptation pour gaine de câble (Ø 3/4"/M25)
1	Plaque d'adaptation pour gaine de câble (Ø 1/2"/M20)
1	Guide RJ45
1	Boîtier de câbles
1	Consignes de sécurité
1	Guide d'installation rapide

Caractéristiques techniques

Caractéristiques électriques

Tension d'entrée (CA)	24 Vca ± 10 %
Tension d'entrée (CC)	12 Vcc ± 10 %
Consommation électrique PoE (W) (typique - maximum)	5.20 W - 6.2 W
Consommation électrique Vcc (W) (typique - maximum)	4.68 W - 5.8 W
Consommation électrique Vca (W) (typique - maximum)	4.49 W - 5.4 W
PoE	PoE IEEE 802.3af / 802.3at Type 1, Class 3

Plateforme

Plate-forme de produit commune	CPP14
Mémoire (Mo)	2048 MB RAM, 8192 Mo de mémoire flash

Capteur

Résolution totale du capteur (pixels)	5 MP (environ)
Type de capteur	1/2.7 inch CMOS
Pixels effectifs (H x V)	2,688 x 1,944

Sensibilité

Couleur (lx) (sensibilité mesurée selon la norme IEC 62676 Partie 5)	0.0440 lx
Monochrome (lx) (sensibilité mesurée selon la norme IEC 62676 Partie 5)	0.01 lx

Plage dynamique

Plage dynamique étendue (WDR) (dB)	120 dB
Mesuré selon la norme IEC 62676 Partie 5 (dB)	105 dB

Vidéo en continu

Compression vidéo	H.264 (ISO/IEC 14496-10); M-JPEG; H.265/HEVC
Diffusion	Plusieurs flux configurables en H.265; H.264 and M-JPEG; Cadence des images et bande passante configurable; Bosch Intelligent Streaming
Latence de traitement de la caméra	<120 ms (à 5MP30) (latence interne de la caméra uniquement, possible avec des paramètres d'exclusion de toutes les améliorations d'image)
Structure GOP	IP; IBP; IBBP
Cadence d'images (fps)	1 fps – 30 fps
Rapport signal/bruit vidéo (dB)	>55 dB

Résolution vidéo

5 MP (4:3)	2592 × 1944
Mode vertical 5 MP	1944 × 2592
4 MP (4:3)	2304 × 1728
Mode vertical 4 MP	1728 × 2304
2,8 MP (4:3)	1920 × 1440

Mode vertical 2,8 MP	1440 × 1920
1,2 MP (4:3)	1280 × 960
Mode vertical 1,2 MP	960 × 1280
480p SD	640 × 480
3,8 MP (16:9)	2592 × 1456
Mode vertical 3,8 MP	1456 × 2592
1080p HD	1920 × 1080
Mode vertical 1080p	1080 × 1920
1,3 MP (16:9)	1536 × 864
Mode vertical 1,3 MP	864 × 1536
720p	1280 × 720

Fonctions vidéo

Jour/Nuit	Auto (points de commutation réglables); Couleur; Monochrome
Fonctionnalité de la caméra	Image miroir; Rotation 90°; Rotation 180°; Rotation 270° comprenant mode vertical; Compensation de contre-jour (BLC); Optimisation de la netteté; Intelligent defog; Compteur de pixels; Saturation; Luminosité; Filtre vidéo; Affichage à l'écran; Emplacement; Stabilisation électronique de l'image (grâce à un capteur gyroscopique)
Balance des blancs (K)	2,500 K – 10,000 K
Modes Balance des Blancs	Basique; Standard; Vapeur de sodium; Mode manuel; Mode Fixe; 3 modes automatiques
Modes Shutter	Automatic Electronic Shutter (AES); 1/25 min; 1/15,000 max; Shutter par défaut
Nombre de masques privatifs	8
Modes scène	Plusieurs modes par défaut

Analyse de contenu vidéo

Type d'analyse	IVA Pro Buildings; IVA Pro Privacy
Déclencheurs d'alarme	Tous les objets; Objet dans le champ; Franchissement de ligne; Entrer / quitter le champ; Objet qui traîne; Suivre la route; Compte; Occupation; Changement de condition; Recherche de similarité; Objets arrêtant ou commençant à se déplacer

Filtres objet	Durée; Taille; Rapport hauteur/largeur; Direction; Couleur; Classes d'objet
Classes d'objet	Disponible par défaut : personne, véhicule Disponible avec en option le pack IVA Pro : bicyclette, camion, bus
Détection audio	Détection de l'audio pour la génération d'une alarme
Analyse prise en charge (licence)	IVA Pro Perimeter; IVA Pro Traffic; IVA Pro Appearance; IVA Pro Personal Protective Equipment; IVA Pro Visual Gun Detection

Optique

Type d'objectif	3,2 à 10,5 mm
Ouverture F	1.6
Contrôle de l'iris	P-iris
Correction infrarouge	Oui
Jour/Nuit	Filtre de coupure IR commutable
Contrôle zoom/mise au point	Motorisé
Angle de vue horizontal	96° - 29°
Angle de vue vertical	71° - 22°

Entrées et sorties

Entrée ligne audio	0,6 Vrms max., 10 kohms standard
Sortie ligne audio	1,0 Vrms à 10 kohms standard
Ethernet	RJ45 blindé

Audio

Entrée audio	Entrée ligne; Entrée niveau micro
Sortie audio	Sortie ligne
Taux de compression et fréquence d'échantillonnage	G.711 8 kHz; L16 16 kHz; AAC-LC 80kbps 16 kHz; AAC-LC 48kbps 16 kHz
Rapport Signal/Bruit (> valeur indiquée) (dB)	50 dB
Communication	Full Duplex; Half-duplex

Stockage

Stockage interne	5-s-pre-alarm-recording
------------------	-------------------------

Emplacement de la carte mémoire	Micro SDHC; Micro SDXC (une carte mémoire de classe 6 ou supérieure est recommandée pour l'enregistrement HD)
Capacité de carte mémoire (Go)	32 GB pour Micro SDHC ; 2 To pour Micro SDXC
Cartes SD industrielles	Durée de vie extrême et surveillance de l'état fournissant une indication de service anticipée (si elle est prise en charge par la carte SD)
Mode enregistrement	Continu (bague); Planifié; Alarme; Événement

Sécurité des données

Coprocasseur de chiffrement (TPM)	AES/CBC 256 bit; RSA 4096 bits
PKI	Certificats X.509
Chiffrement de bout en bout	Chiffrement complet de bout en bout avec VMS pris en charge
Chiffrement	TLS 1.2; AES 256; AES 128; TLS 1.3
Chiffrement de stockage local	XTS-AES
Authentification vidéo	MD5; SHA-1; SHA-256; Somme de contrôle
Protection du firmware	Firmware signé, démarrage sécurisé

Capacité

Nombre de connexions RJ45	1
---------------------------	---

Connectivité

Nombre de ports USB	1 (USB 2.0 Type C, avec une clé électronique USB sans fil pour la configuration et la mise en service, vendu séparément)
---------------------	--

Réseau

Type Ethernet	10/100BASE-T; Auto-sensing; Full / half duplex
---------------	--

Intégration au système

Protocoles / normes	IPv4; IPv6; UDP; TCP; HTTP; HTTPS; RTP/RTCP; IGMP V2/V3; ICMP; ICMPv6; RTSP; FTP; ARP; DHCP; APIPA (Auto-IP, link local address); NTP (SNTP); SNMP (V1, MIBII); SNMP (V3, MIBII); 802.1x, EAP/TLS; DNS; DNSv6; DDNS (DynDNS.org, selfHOST.de, no-ip.com); SMTP; iSCSI; UPnP (SSDP); DiffServ (QoS); LLDP; SOAP; CHAP; Digest authentication
---------------------	---

Conformité	ONVIF Profile S; ONVIF Profile G; ONVIF Profile T; Auto-MDIX; ONVIF Profile M
Mécanique	
Réglage 3 axes (orientation / inclinaison / rotation)	355°/85°/350°
Dimensions (Ø x H) (mm)	148 mm x 122 mm
Dimensions (Ø x H) (pouce)	5.83 in x 4.80 in
Poids (g)	1130 g
Poids (lb)	2.49 lb
Couleur	Blanc
Code couleur (RAL)	RAL 9003 Blanc signal
Gyroscope	Oui
Matériau sphère	Polycarbonate, transparent avec revêtement anti-rayures
Matériau	Aluminium
Finition du matériel	Membrane de déshumidification et zone de connexion étanche
Type de montage	Montré-surface (boîtier de câbles inclus) ; boîte de jonction carrée de 4", boîte de jonction simple et double, filetage à vis 1/4" 20 UNC
Gaine	Entrée latérale pour gaine NPT 3/4" (M25) et NPT 1/2" (M20)

Caractéristiques environnementales

Température de fonctionnement (°C)	-40 °C – 55 °C pour un fonctionnement continu ; jusqu'à 74 °C conformément à la norme NEMA TS2-2003 (R2008), para 2.1.5.1 à l'aide du profil de test de la fig. 2.2.7.3~2.2.7.7
Température de fonctionnement (°F)	-40 °F – 131 °F pour un fonctionnement continu ; jusqu'à 165 °F conformément à la norme NEMA TS2-2003 (R2008), para 2.1.5.1 à l'aide du profil de test de la fig. 2.2.7.3~2.2.7.7
Température de démarrage à froid (°C)	-20 °C
Température de démarrage à froid (°F)	-4 °F
Température de stockage (°C)	-30 °C – 70 °C
Température de stockage (°F)	-22 °F – 158 °F
Humidité de fonctionnement relative, sans condensation (%)	5% – 93%

Humidité de fonctionnement relative, condensation (%)	5% – 100%
Humidité relative du stockage (%)	0% – 98%
Résistance aux chocs	IK10
Indice IP	IP66
Indice de protection	NEMA type 4X
Utilisation	Extérieur
Durabilité	Sans PVC
Pays d'origine	Taiwan

Informations de commande

NDE-5703-A-GOV Dôme fixe 5MP HDR 3,2-10,5mm IP66 GOV

Caméra dôme IP fixe professionnelle 30 ips pour la surveillance en extérieur avec H.264/H.265 et IVA Pro Buildings, 5 MP, IP66, IK10
Conforme à la classe NDAA
Conforme à la classe TAA
Numéro de commande **NDE-5703-A-GOV**

Accessoires

NDA-5070-IC Kit de montage encastré

Kit de montage encastré pour les modèles FLEXIDOME indoor 5100i, FLEXIDOME indoor 5100i IR, FLEXIDOME outdoor 5100i et FLEXIDOME outdoor 5100i IR
Numéro de commande **NDA-5070-IC**

NDA-5070-PLEN Kit de montage plénum plafond, 148mm

Kit de montage encastré certifié pour les modèles FLEXIDOME indoor 5100i, FLEXIDOME indoor 5100i IR, FLEXIDOME outdoor 5100i et FLEXIDOME outdoor 5100i IR
Numéro de commande **NDA-5070-PLEN**

NDA-5070-PIPW Plaque interface susp. et capuchon météo

Plaque d'interface pour montage suspendu avec cache de protection contre les intempéries pour les modèles FLEXIDOME outdoor 5100i et FLEXIDOME outdoor 5100i IR
Numéro de commande **NDA-5070-PIPW**

NDA-5070-LWMT Montage mural, forme L, FLEXIDOME 5100i

Support mural en L pour les modèles FLEXIDOME indoor 5100i, FLEXIDOME indoor 5100i IR, FLEXIDOME outdoor 5100i, FLEXIDOME outdoor 5100i IR et FLEXIDOME IP 3000i IR
Numéro de commande **NDA-5070-LWMT**

NDA-5070-PIP Plaque interface susp. NDE-570*

Plaque d'interface pour montage suspendu pour FLEXIDOME panoramic 5100i et FLEXIDOME panoramic 5100i IR
Numéro de commande **NDA-5070-PIP**

NDA-5070-PC Capot à peindre, FLEXIDOME 5100i, 4pcs

Couvercle à peindre (4 pièces) pour modèles FLEXIDOME 5100i et FLEXIDOME 5100i IR

Numéro de commande **NDA-5070-PC**

NDA-5070-CBL Sphère, transp. pour FLEXIDOME 5100i

Sphère de rechange transparente pour les modèles FLEXIDOME indoor 5100i et FLEXIDOME outdoor 5100i

Numéro de commande **NDA-5070-CBL**

NDA-5070-TBL Sphère, teintée pour FLEXIDOME 5100i

Sphère teintée pour les modèles FLEXIDOME indoor 5100i et FLEXIDOME outdoor 5100i

Numéro de commande **NDA-5070-TBL**

NDA-U-CBB Boîtier arrière de gaine, 148mm

Gaine arrière extérieure, 148 mm

Numéro de commande **NDA-U-CBB**

NDA-U-CMT Adaptateur montage en angle

Montage en angle universel, blanc

Numéro de commande **NDA-U-CMT**

NDA-U-PMAS Adaptateur de montage sur mât petit

Adaptateur de montage sur mât petit

Adaptateur de montage sur tube universel, blanc, petit

Numéro de commande **NDA-U-PMAS**

NDA-U-PMAL Adaptateur pour montage sur mât, grand

Adaptateur montage sur mât universel, blanc, grand

Numéro de commande **NDA-U-PMAL**

NDA-U-PSMB Montage SMB mur/plafond

Boîtier de montage en surface (SMB) pour montage mural ou sur tube

Numéro de commande **NDA-U-PSMB**

NDA-U-WMT Montage mural suspendu

Montage mural universel pour les caméras dôme, blanc

Numéro de commande **NDA-U-WMT**

NDA-U-WMTG Support montage mural, boîtier de dériv

Montage mural universel, compatible avec l'installation de la boîte de dérivation pour les caméras mobiles fixes uniquement, blanc

Numéro de commande **NDA-U-WMTG**

NDA-U-PMT Bras fixation montage suspendu (31cm)

Montage sur tube universel pour caméras dôme, 31 cm, blanc

Numéro de commande **NDA-U-PMT**

NDA-U-PMTE Extension pour suspension 50cm

Extension pour montage sur tube universel, 50 cm, blanc

Numéro de commande **NDA-U-PMTE**

NDA-U-PMTG Montage susp plafond, boîtier dériv

Montage sur tube universel, compatible avec l'installation de la boîte de dérivation pour les caméras mobiles fixes uniquement, blanc

Numéro de commande **NDA-U-PMTG**

NDA-U-PMTS Montage suspendu plafond, 4" (11cm)

Montage sur tube universel pour caméras dôme, 11 cm, blanc.

Numéro de commande **NDA-U-PMTS**

NDA-U-RMT Montage parapet suspendu

Montage parapet universel pour caméras dôme, blanc, pour utilisation en extérieur

Numéro de commande **NDA-U-RMT**

NDA-U-PA0 Boîtier de surveillance 24 Vca

Boîtier de surveillance entrée 24 Vca, sortie 24 Vca

Numéro de commande **NDA-U-PA0**

NDA-U-PA1 Boîtier de surveillance 120VAC

Boîtier de surveillance, entrée 100 à 120 Vca 50/60 Hz, sortie 24 Vca

Numéro de commande **NDA-U-PA1**

NDA-U-PA2 Boîtier de surveillance 230 Vca

Boîtier de surveillance entrée 230 Vca, sortie 24 Vca

Numéro de commande **NDA-U-PA2**

NPD-3001-WAP Outil d'installation portable

Outil mobile et sans fil Bosch pour l'installation de caméras

Numéro de commande **NPD-3001-WAP**

NPD-5001-POE Injecteur, 15W, port unique, entrée CA

Injecteur haute puissance Power-over-Ethernet pour une utilisation avec des caméras compatibles PoE ; 15,4 W, 1 port

Poids : 200 g

Numéro de commande **NPD-5001-POE**

NPD-5004-POE Injecteur, 4 ports x 15 W, entrée CA

Injecteur haute puissance Power-over-Ethernet pour une utilisation avec des caméras compatibles PoE ; 15,4 W, 4 ports

Poids : 620 g

Numéro de commande **NPD-5004-POE**

MSD-064G CARTE MICROSD SÉCURITÉ IP 64 Go

Carte microSD industrielle 64 Go avec surveillance de l'état de santé

Numéro de commande **MSD-064G**

MSD-128G CARTE MICROSD SÉCURITÉ IP 128 Go

Carte microSD industrielle 128 Go avec surveillance de l'état de santé

Numéro de commande **MSD-128G**

MSD-256G CARTE MICROSD SÉCURITÉ IP 256 Go

Carte microSD industrielle 256 Go avec surveillance de l'état de santé

Numéro de commande **MSD-256G**

MNT-ICP-FDC Kit support faux-plafonds pour FLEXIDOME

Kit de suspension au plafond pour les caméras FLEXIDOME IP 2000/4000/5000/5100i/7000 (sauf série RD) et les caméras panoramiques séries 5000/7000

Numéro de commande **MNT-ICP-FDC**

NCA-WLAN-EU Clé d'installation sans fil EU

Clé électronique d'installation sans fil pour mise en service sans fil

Numéro de commande **NCA-WLAN-EU**

NCA-WLAN-NA Clé d'installation sans fil NA

Clé électronique d'installation sans fil pour mise en service sans fil pour l'Amérique du Nord

Numéro de commande **NCA-WLAN-NA**

NDA-5070-COV Cache de gaine pour NDE-570*, 5pcs
Cache gaine sans débouchure pour FLEXIDOME outdoor
5100i et FLEXIDOME outdoor 5100i IR
Numéro de commande **NDA-5070-COV**

Options logicielles

MVC-IVA-PER IVA Pro Perimeter

Logiciel d'analyse vidéo pour une sécurité critique du périmètre.

Numéro de commande **MVC-IVA-PER**

MVC-IVA-TRA IVA Pro Traffic

Logiciel d'analyse vidéo basé sur une technologie réseau neuronale pour la surveillance du trafic et la détection automatique des incidents.

Numéro de commande **MVC-IVA-TRA**

MVC-IVA-PPE IVA Pro PPE

Logiciel d'analyse vidéo basé sur un réseau neuronal étendu pour détecter les équipements de protection individuelle.

Numéro de commande **MVC-IVA-PPE**

MVC-IVA-APC IVA Pro Apparition

Logiciel Video Analytics basé sur une technologie de réseau neuronal étendu, pour des attributs d'apparence détaillée permettant d'effectuer des recherches contextuelles avancées.

Numéro de commande **MVC-IVA-APC**

MVC-IVA-LPR Plaque immatriculation IVA Pro

Logiciel d'analyse vidéo basé sur un réseau neuronal étendu pour détecter les plaques d'immatriculation.

Numéro de commande **MVC-IVA-LPR**

MVC-IVA-MMR Marque et modèle véhicule IVA Pro

Logiciel d'analyse vidéo basé sur un réseau neuronal étendu pour détecter les informations des véhicules.

Numéro de commande **MVC-IVA-MMR**

MVC-IVA-LPRX Immatriculation + Marque/modèle IVA Pro

Logiciel d'analyse vidéo basé sur un réseau neuronal étendu pour détecter les plaques d'immatriculation et les informations sur les véhicules.

Numéro de commande **MVC-IVA-LPRX**



<https://www.boschsecurity.com>