

NDE-5703-A-GOV 固定ドーム 5MP HDR 3.2-10.5mm IP66 GOV FLEXIDOME outdoor 5100i



- ▶ 5 MPの超鮮明映像
- ▶ 低光量でも優れた性能を発揮する Starlight カメラ
- ▶ IVA Proにより、立入禁止区域から人が多く混雑したシーンまで、深層学習ベースの信頼性の高い人物・車両検出を実現
- ▶ シーンの明るい領域でも暗い領域でもすべての詳細を表示できるハイダイナミックレンジ

このカメラは、屋外監視用の汎用性の高いプロフェッショナル監視カメラです。セキュリティおよび監視に求められる厳しいネットワーク要件に応えるため、5 MPの解像度で卓越した画質、Starlight性能、ハイダイナミックレンジを実現し、非常に詳細な画像を提供します。

内蔵のIntelligent Video Analytics Pro (IVA Pro) 機能が完全な状況認識を強化し、関連する警告をトリガーします。このカメラは、5 MP解像度で1/2.7インチセンサーとHDRテクノロジーを提供し、極端に暗い環境でも優れた性能を発揮します。

モジュール構造設計には、カメラをハウジングに固定するための取付プレートや取付ベースに取付金具が不要のクリック / 回転機構を採用しており、迅速な取り付けが可能であるほか、さまざまな取付オプションとの互換性も提供します。

機能

H.265 高効率映像エンコーディング

このカメラは、最も高効率で高性能な H.264 および H.265/HEVC エンコーディング プラットフォームに基づいて設計されています。

このカメラは、高画質で高解像度の映像を非常に小さなネットワーク負荷で配信できます。

エンコーディング効率を倍増させたH.265は、IPビデオ監視システムに最適な新しい圧縮規格です。

Intelligent Video Analytics Pro (IVA Pro)

このカメラにはIVA Pro Buildingsが事前にインストールされており、立入禁止区域から人が多く混雑したシーンまで、深層学習ベースの信頼性の高い人物・車両検出を実現します。雨、風 (木の動き)、雪、雹、水の反射、影や虫など、映像解釈が極めて困難な環境によって生じる誤検出

への耐性が非常に高いため、オブジェクトを確実に検出 / 追跡 / 分類できます。アラーム ルールとカウント ルールを高度に組み合わせることによって、定義済みのアラームがトリガーされたときに警告を発したり、記録に対して効率良くフォレンジック サーチを実行したりすることができ、キャリブレーションが不要になり、構成作業を最小限の労力で簡単に実行できるようになりました。

オプションでカメラのライセンスを取得し、IVA Pro PerimeterまたはIVA Pro Trafficを使用して、特定のエンタープライズユースケースに合わせてカメラ解析機能を最適化することもできます。

双方向オーディオ

双方向オーディオをサポートしているので、セキュリティオペレーターは外部のオーディオライン入出力により訪問者や侵入者と通話することができます。外部マイクを使用すれば、音声検出機能でアラームを生成させてセキュリティオペレーターに迅速に警告できるため、より先回りした行動につなげることができます。

DORI範囲

DORI (検出 / 観察 / 認識 / 識別) は、映像を見ている人が対象領域における人物または物体を識別する能力を定義するための標準規格 (EN-62676-4) です。これらの基準を満たすカメラとレンズの組み合わせにおける最長距離の一覧を下記に示します。

3.2 mm ~ 10.5 mm レンズ装備の5 MPカメラ*

DORI	DORIの定義	撮影距離 3.2 mm / 10.5 mm	横幅
検出	25 px/m	48 m / 200 m	104 m
観察	63 px/m	19 m / 79 m	41 m
認識	125 px/m	10 m / 40 m	21 m
識別	250 px/m	5 m / 20 m	10 m

* 表の数値は、IVA距離を反映したものではありません。IVA距離については、Lens Calculator / Bosch IPビデオ設計ツールを参照してください。

シーンモード

さまざまな用途向けに最適化された、設定可能なモードが揃っています。状況に合った最適な画像設定をワンクリックで選択できます。ナトリウム照明、高速で移動するオブジェクト、暗視環境など、さまざまな状況に合わせてさまざまなシーンモードを選択できます。

幅広い温度範囲で、雨、塵埃、いたずらに対する耐性を提供

屋外での使用に適したカメラです。-40°C ~ +55°Cの幅広い周囲温度範囲で動作します。IP66、NEMA 4X、およびIK10規格に準拠した堅牢な設計により、雨や塵埃からカメラを保護するとともに、破壊行為やいたずらに対する保護も提供します。

容易な設置

Boschの取付理念に則り、取付SMBを使用し、ケーブルの取り回しが容易な機械的設計を採用しています。Power-over-Ethernet (PoE) による電力供給にも対応。これにより、1本のケーブル接続でカメラへの電力供給、カメラ制御、映像表示を行うことができます。PoEの採用により、近くに電源がない場所でもカメラを使用できるため、簡単かつコスト効率の高い方法での設置が可能になります。

ネットワーク配線の問題をなくすため、カメラはAuto-MDIXをサポートしています。このため、ストレートケーブルやクロスケーブルを使用できます。

AVF (Automatic Varifocal) は、設置者がカメラを開かずに、簡単にズーム位置を調整できる機能です。1:1のピクセルマッピングを備えたモーター駆動型ズーム / フォーカス自動補正機能により、常にカメラのピントを正確に合わせることができます。

データセキュリティ

製品には、デバイスへのアクセスやデータ転送におけるセキュリティレベルを高めるための工夫が、あらかじめ組み込まれています。セキュリティ推奨事項を含む3段階のパ

スワード保護により、デバイスへのユーザーアクセスを設定可能です。Web ブラウザーでのアクセスをHTTPSを使用して保護できるほか、ファームウェアの更新も、認証済みの安全なアップロードにより保護できます。カメラには、主要なトラステッドプラットフォーム モジュール (TPM) 機能を提供するSecure Element (SE) ハードウェアが組み込まれており、最高レベルのデータセキュリティとプライバシー保護を保証します。公開鍵インフラストラクチャ (PKI) にも対応しており、悪意のある攻撃に対する保護機能にも優れています。今後のファームウェア更新では、2030年以降もデータの安全性を確保できるよう、最長4096ビットのRSA暗号鍵長にも対応する予定です。また、EAP/TLSによる802.1xネットワーク認証の追加も予定しています。高度な証明書により以下の機能を実現します。

- Bosch発行のデバイス証明書インストール済み
- 必要に応じて一意の自己署名証明書を自動作成
- 認証用のクライアント証明書とサーバー証明書
- 認証保護のためのクライアント証明書
- 暗号化された秘密鍵と証明書

より柔軟性の高いストリーミング機能

本カメラには、4つの独立エンコーダーストリームがあります。ユーザーは次のことができます。

- 各ストリームで個別に、解像度とフレームレートの設定を変更する
- ストリームごとにコーデイング規格 (H.264/H.265) を選択する
- ストリームごとに8つのエンコーダープロファイルのセットを構成する

エッジ録画

メモリーカードをカードスロットに挿入することにより、最大2TBのローカルアラーム録画を保存できます。RAMを使用したプリアラーム録画により、ネットワーク上の録画用帯域幅を抑え、メモリーカードの有効寿命を延ばすことができます。

高度なエッジ録画機能を備えており、以下の機能を組み合わせることで、信頼性の高いストレージソリューションを実現します。

- 産業用SDカード対応により、極限の寿命を実現
- 産業用SDカードの正常性モニタリングによる、早期のメンテナンス表示

ハイダイナミックレンジ

このカメラはハイダイナミックレンジを備えています。ハイダイナミックレンジは、同じシーン内の明るい場所でも影がある場所でもより多くの詳細を取り込むマルチ露出処理に基づいています。これにより極度の逆光環境でも物体と特徴 (顔など) を容易に区別できます。

カメラの実際のダイナミックレンジは、IEC 62676 Part 5 に基づいた光電変換関数 (OECF) 解析を使用して測定されます。この方法は、さまざまなカメラの比較に使用できる標準的な測定手段を提供するために採用されています。

画像の自動回転

カメラが直角または逆さまに取り付けられている場合は、内蔵のジャイロ / 加速度センサーによって、画像の向きが 90°ごとに自動的に調整されます。センサーの画像を手動で 90°ごとに回転することもできます。

長い廊下を解像度を落とすことなく効率的に撮影するには、カメラを直角に取り付けます。その画像は、縦長のフル解像度でモニターに表示されます。

システムインテグレーションおよびONVIF準拠

このカメラは、ONVIFプロファイルS、ONVIFプロファイルG、ONVIFプロファイルT、およびONVIFプロファイルM仕様に準拠しています。H.265構成では、ONVIFプロファイルTに含まれるMedia Service 2もサポートします。これら規格に準拠することで、あらゆるメーカーのネットワークビデオ製品との相互運用性が保証されます。システムインテグレーターはカメラの性能活用が容易であるため、大規模プロジェクトへの適用もスムーズです。

詳細については、Boschインテグレーション パートナー プログラム (IPP) のWebサイト (ipp.boschsecurity.com) をご覧ください。

モジュール式アクセサリ

多彩なモジュール型アクセサリを取り揃えているため、さまざまカメラで一貫した設計を採用したり、幅広い設置方法に対応したりすることも可能です。壁またはパイプへの取り付け、電源のある監視キャビネット、天井埋め込み型マウントキットなどのオプションをご利用いただけます。

クラウドベースのサービス

カメラは4つの異なるアカウントに対して、時間またはアラームを起点としたJPEG転送をサポートしています。これらのアカウントはFTPサーバーまたはクラウドベースのストレージシステム用に設定できます。映像クリップやJPEG画像をこれらのアカウントにエクスポートすることもできます。

電子メールやSMS通知を送信するアラームを設定できるので、いつでも異常なイベントを知ることができます。

Bosch Remote Portal

安全なクラウドインフラストラクチャ、Bosch Remote Portalにより、接続されたBoschデバイスを管理できます。Bosch Remote Portalでは、以下の作業を実行できます。

- 接続済みBoschデバイスの初期設定全般 (オンライン / オフライン) 。
- 1台または複数のデバイスのファームウェア更新。
- 証明書の管理。
- 接続済みBoschデバイスの状態を監視。

Project Assistantアプリ

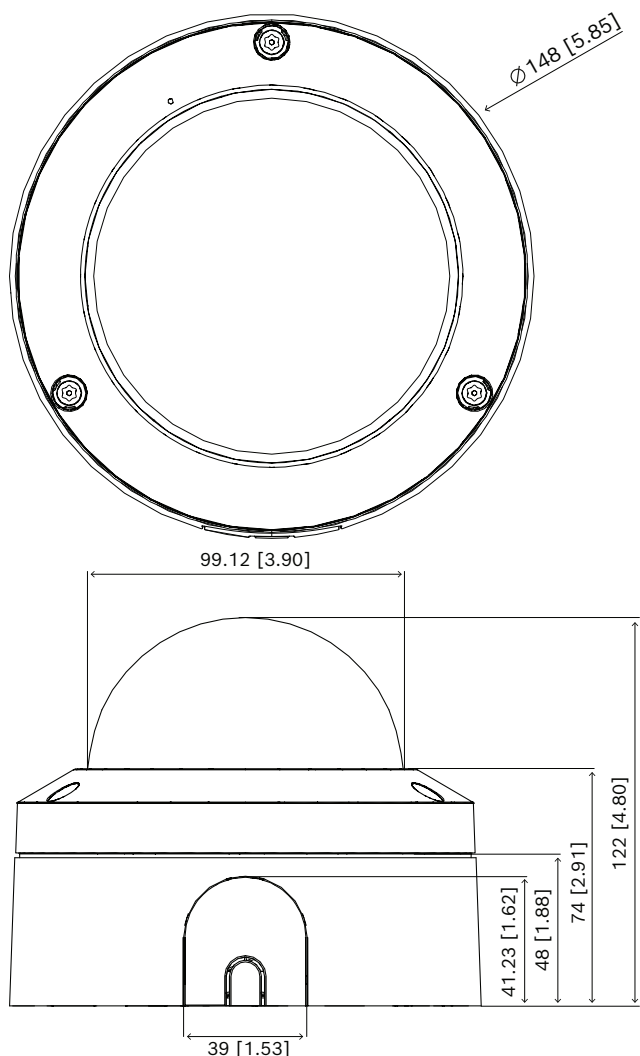
ワイヤレスUSB Dongle (別売、NCA-WLAN-EU、NCA-WLAN-NA) 用USB-Cポートが設けられているため、カメラの初期設定をワイヤレスで簡単に実行できます。Bosch Project Assistantアプリを搭載したモバイル機器を使用して、初期設定とレンズのズーム / フォーカスを実行し、適切なシーンを探すことができます。ワイヤレスUSB Dongleを接続して、iOS、Windows、またはAndroidで利用可能なBosch Project Assistantアプリを表示するだけで実行できます。

規制情報

標準規格	タイプ
エミッション	EN 55032 (クラスB) CFR 47 FCC Part 15 (クラスB) ICES-003 (クラスB) VCCI CISPR 32 AS/NZS CISPR 32
イミュニティ	EN 50121-4 EN 50130-4
環境仕様	EN 50130-5、クラスII EN IEC 63000 RoHS EU、2011/65/EU、2015/863/EU WEEE EU、2012/19/EU
安全性	EN 62368-1 IEC 62368-1 UL 62368-1
画質性能	IEC 62676-5
衝撃保護	EN 62262 (IK10) : 2002
防塵・防水	EN 60529 (IP54)
ONVIF 準拠	EN 50132-5-2、EN 62676-2
マーク	CE、FCC、UL、WEEE、RCM、VCCI、UKCA、中国版RoHS
規制準拠	NDAAおよびTAA準拠

領域	規制への準拠/品質保証	
ヨーロッパ	CE	
米国	UL 2900-2-3 CAP	4791462681-003 Cybersecurity Assurance Program
グローバル	IEC 62443-4-1	Industrial Cyber Security Capability
英国	UKCA	

設置/設定メモ



寸法 (単位 : mm)

付属部品

数量	コンポーネント
1	FLEXIDOME outdoor 5100i - 5 MPカメラ
1	T-20セキュリティトルクス六角レンチ
1	2ピン端子台
1	4ピン端子台
1	ケーブルコンジット用アダプタープレート (直径 3/4インチ / M25)
1	ケーブルコンジット用アダプタープレート (直径 1/2インチ / M20)
1	RJ45ガイド
1	ケーブルボックス

数量	コンポーネント
1	安全に関する注意
1	クイックインストールガイド

技術仕様

電氣的仕様

入力電圧 (AC)	AC 24V±10%
入力電圧 (DC)	DC 12V±10%
消費電力 PoE (W) (標準 - 最大)	5.20 W - 6.2 W
消費電力 VDC (W) (標準 - 最大)	4.68 W - 5.8 W
消費電力 VAC (W) (標準 - 最大)	4.49 W - 5.4 W
PoE入力	PoE IEEE 802.3af / 802.3at Type 1, Class 3

プラットフォーム

共通の製品プラットフォーム	CPP14
メモリ (MB)	2048 MB RAM、8192 MB フラッシュ

センサー

センサーピクセルの合計	5 MP (約)
センサータイプ	1/2.7 inch CMOS
有効画素数 (H x V)	2,688 x 1,944

感度

カラー (lx) (IEC 62676/パート5に従って測定した感度)	0.0440 lx
モノクロ (lx) (IEC 62676/パート5に従って測定した感度)	0.01 lx

ダイナミックレンジ

ワイドダイナミックレンジ (WDR) (dB)	120 dB
IEC 62676 Part 5 に基づき測定 (dB)	105 dB

ビデオストリーミング

映像圧縮	H.264 (ISO/IEC 14496-10); M-JPEG; H.265/HEVC
------	--

ストリーミング	構成可能なマルチストリーム (H.265); H.264 and M-JPEG; フレームレートと帯域幅を構成可能; Bosch Intelligent Streaming
カメラの処理待機時間	<120 ms (5MP30) (カメラ内部遅延のみ、画像補正を設定しない場合)
GOP構造	IP; IBP; IBBP
フレームレート (fps)	1 fps – 30 fps
ビデオの信号対雑音比 (dB)	>55 dB

録画解像度

5 MP (4:3)	2592 × 1944
直立モード5 MP	1944 × 2592
4 MP (4:3)	2304 × 1728
直立モード4 MP	1728 × 2304
2.8MP (4:3)	1920 × 1440
直立モード2.8 MP	1440 × 1920
1.2 MP (4:3)	1280 × 960
直立モード1.2 MP	960 × 1280
480p SD	640 × 480
3.8 MP (16:9)	2592 × 1456
直立モード3.8MP	1456 × 2592
1080p HD	1920 × 1080
直立モード1080p	1080 × 1920
1.3MP (16:9)	1536 × 864
直立モード1.3MP	864 × 1536
720p	1280 × 720

映像機能

デイ/ナイト	自動 (調整可能スイッチポイント); カラー; モノクロ
カメラ機能	鏡像; 90° 回転; 180° 回転; 270° 回転 (直立モードを含む); バックライト補正 (BLC); シャープネス強化; Intelligent Defog; ピクセルカウンター; Saturation; Brightness; ビデオウォーターマーキング; 表示スタンピング; 位置電子ブレ補正 (ジャイロベース)

ホワイトバランス (K)	2,500 K – 10,000 K
ホワイトバランスモード	基本; 標準; ナトリウム蒸気; 手動モード; ホールドモード; 3つの自動モード
シャッターモード	Automatic Electronic Shutter (AES); 1/25 min; 1/15,000 max; 既定のシャッター
プライバシーマスクの数	8
シーンモード	複数デフォルトモード

映像コンテンツ解析

解析タイプ	IVA Pro Buildings; IVA Pro Privacy
アラームトリガー	任意の物体; エリア内の物体; ライン横断検知; エリア侵入/退去検知; 滞留検知; 軌跡追跡検知; カウント; 占有検出; 状態変化; 類似検知; オブジェクトの停止または移動の開始
オブジェクトフィルター	期間; サイズ; アスペクト比; 方向; 色物体分類
物体分類	デフォルトで利用可能: 人、車両 オプションのIVA Proで利用可能: 自転車、オートバイ、トラック、バス
音検出	音を検出してアラームを生成
サポートされている解析 (ライセンス)	IVA Pro Perimeter; IVA Pro Traffic; IVA Pro Appearance; IVA Pro Personal Protective Equipment; IVA Pro Visual Gun Detection

光学

レンズタイプ	3.2 mm ~ 10.5 mm
F値	1.6
絞り制御	P アイリス
IR修正	はい
デイ/ナイト	切替式IRカットフィルター
ズーム/フォーカスコントロール	駆動型
水平方向視野角	96° ~ 29°
垂直方向視野角	71° ~ 22°

入力と出力

音声ライン入力	0.6Vrms (最大)、10kΩ (代表値)
オーディオライン出力	10kΩで1.0Vrms (代表値)
イーサネット	シールドRJ45

音声

音声入力	ライン入力; マイクレベルの入力
音声出力	ライン出力
圧縮およびサンプリングレート	G.711 8 kHz; L16 16 kHz; AAC-LC 80kbps 16 kHz; AAC-LC 48kbps 16 kHz
SN比 (表示値を超える) (dB)	50 dB
オーディオストリーミング	全二重; 半二重

ストレージ

内蔵ストレージ	5-s-pre-alarm-recording
メモリーカードスロット	Micro SDHC; Micro SDXC (HD録画にはクラス6以上のメモリーカードを推奨)
メモリーカード容量 (GB)	32 GB (Micro SDHC)、2TB (Micro SDXC)
産業用SDカード	早期のサービス表示を提供する長寿命とヘルスマモニタリングのサポート (対応SDカードの場合)
録画モード	連続 (リング); スケジュール; アラーム; イベント

データセキュリティ

暗号コプロセッサ (TPM)	AES/CBC 256 bit、RSA 4096 ビット
PKI	X.509証明書
エンドツーエンド暗号化	サポートされているVMSを使用した完全なエンドツーエンド
暗号化	TLS 1.2; AES 256; AES 128; TLS 1.3
ローカルストレージの暗号化	XTS-AES
映像信頼性	MD5; SHA-1; SHA-256; チェックサム
ファームウェア保護	署名済みファームウェア、セキュアブート

容量

RJ45接続の数	1
----------	---

接続

USBポートの数	1 (USB 2.0 Type C、セットアップおよび試運転用ワイヤレスUSB Dongler (別売) で使用)
----------	---

ネットワーク

イーサネットタイプ	10/100BASE-T; Auto-sensing; Full / half duplex
-----------	--

システムインテグレーション

プロトコル/インターフェース	IPv4; IPv6; UDP; TCP; HTTP; HTTPS; RTP/RTCP; IGMP V2/V3; ICMP; ICMPv6; RTSP; FTP; ARP; DHCP; APIPA (Auto-IP, link local address); NTP (SNTP); SNMP (V1, MIBII); SNMP (V3, MIBII); 802.1x, EAP/TLS; DNS; DNSv6; DDNS (DynDNS.org, selfHOST.de, no-ip.com); SMTP; iSCSI; UPnP (SSDP); DiffServ (QoS); LLDP; SOAP; CHAP; Digest authentication
適合性	ONVIF Profile S; ONVIF Profile G; ONVIF Profile T; Auto-MDIX; ONVIF Profile M

機械的仕様

3軸調整 (パン/チルト/回転)	355° / 85° / 350°
寸法 (Ø x H) (mm)	148 mm x 122 mm
寸法 (Ø x H) (in)	5.83 in x 4.80 in
重量 (g)	1130 g
重量 (ポンド)	2.49 lb
色	白
色 (RAL)	RAL 9003 シグナルホワイト
ジャイロスコープ	はい
バブル素材	透明ポリカーボネート、透明、傷防止コーティング
材質	アルミニウム
材質仕上げ	除湿膜、防水接続域

取り付けタイプ	表面マウント型 (ケーブルボックス付属)、10.2cm正方形ジャンクションボックス、シングル/ダブルギャングボックス、1/4インチ20 UNCネジ
コンジット	3/4インチNPT (M25) および1/2インチNPT (M20) コンジット側面差込

環境仕様

使用温度範囲 (°C)	-40 °C – 55 °C (連続運用時)、最大+74°C (NEMA TS2-2003 (R2008) 2.1.5.1項の図2.2.7.3 ~ 図2.2.7.7テストプロファイルに準拠)
使用温度範囲 (°F)	-40 °F – 131 °F (連続運用時)、最大+74°C (NEMA TS2-2003 (R2008) 2.1.5.1項の図2.2.7.3 ~ 図2.2.7.7テストプロファイルに準拠)
コールドスタート温度 (°C)	-20 °C
コールドスタート温度 (°F)	-4 °F
保管温度範囲 (°C)	-30 °C – 70 °C
保管温度範囲 (°F)	-22 °F – 158 °F
使用相対湿度 (結露なきこと) (%)	5% – 93%
動作相対湿度、結露 (%)	5% – 100%
保管相対湿度 (%)	0% – 98%
衝撃保護	IK10
IP等級	IP66
保護レベル	NEMA タイプ 4X
使用状況	屋外
持続可能性	PVC不使用
原産国	台湾

オーダー情報

NDE-5703-A-GOV 固定ドーム 5MP HDR 3.2-10.5mm IP66 GOV

屋外30fps監視用プロフェッショナルIP固定ドームカメラ。

H.264/H.265およびIVA Pro Buildings搭載、5 MP、IP66、IK10

NDAA 準拠

TAA 準拠

オーダー番号 NDE-5703-A-GOV

アクセサリ

NDA-5070-IC 天井埋め込み型マウントキット

FLEXIDOME indoor 5100i、FLEXIDOME indoor 5100i IR、FLEXIDOME outdoor 5100i、および

FLEXIDOME outdoor 5100i IR 用の天井埋め込み型マウントキット

オーダー番号 NDA-5070-IC

NDA-5070-PLEN 天井埋め込み型プレナム定格キット、148mm

FLEXIDOME indoor 5100i、FLEXIDOME indoor 5100i IR、FLEXIDOME outdoor 5100i、および

FLEXIDOME outdoor 5100i IR 用のプレナム定格天井埋め込み型マウントキット

オーダー番号 NDA-5070-PLEN

NDA-5070-PIPW 吊り下げ型インターフェースプレート、ウェザーキャップ付き

FLEXIDOME outdoor 5100i および

FLEXIDOME outdoor 5100i IR 用のウェザープロテクター付き吊り下げ型インターフェースプレート

オーダー番号 NDA-5070-PIPW

NDA-5070-LWMT FLEXIDOME 5100i 向け L 字壁面マウント

FLEXIDOME indoor 5100i、FLEXIDOME indoor 5100i IR、FLEXIDOME outdoor 5100i、

FLEXIDOME outdoor 5100i IR、および

FLEXIDOME IP 3000i IR 向け L 字壁面マウント

オーダー番号 NDA-5070-LWMT

NDA-5070-PIP 吊り下げ型インターフェースプレート NDE-570*

FLEXIDOME outdoor 5100i および

FLEXIDOME outdoor 5100i IR 用の吊り下げ型インターフェースプレート

オーダー番号 NDA-5070-PIP

NDA-5070-PC 塗装可能カバー、FLEXIDOME 5100i 用、4 個
 FLEXIDOME5100i および FLEXIDOME5100iIR 用の塗装可能
 カバー (4個)
 オーダー番号 NDA-5070-PC

NDA-5070-CBL ドームカバー、クリア、FLEXIDOME 5100i 用
 FLEXIDOME indoor 5100i および FLEXIDOME outdoor 5100i
 の交換用クリアドームカバー
 オーダー番号 NDA-5070-CBL

NDA-5070-TBL ドームカバー、スモーク、FLEXIDOME 5100i 用
 スモークドームカバーは、FLEXIDOME indoor 5100i および
 FLEXIDOME outdoor 5100i に適用
 オーダー番号 NDA-5070-TBL

NDA-U-CBB コンジットバックボックス、148mm
 屋外用コンジット バック ボックス、148mm
 オーダー番号 NDA-U-CBB

NDA-U-CMT コーナーマウントアダプター
 ユニバーサルコーナーマウント、ホワイト
 オーダー番号 NDA-U-CMT

NDA-U-PMAS ポールマウントアダプター小
 ポールマウント用アダプター (小)
 ユニバーサルポールマウント用アダプター、ホワイト、小。
 オーダー番号 NDA-U-PMAS

NDA-U-PMAL ポールマウントアダプター大
 ユニバーサルポールマウント用アダプター、ホワイト、大
 オーダー番号 NDA-U-PMAL

NDA-U-PSMB 吊り下げ型壁面 / 天井マウント SMB
 ウォールマウントまたはパイプマウント用天井取り付けボッ
 クス (SMB)
 オーダー番号 NDA-U-PSMB

NDA-U-WMT 吊り下げ型壁面マウント
 ドームカメラ用ユニバーサルウォールマウント、ホワイト
 オーダー番号 NDA-U-WMT

NDA-U-WMTG 吊り下げ型壁面マウント、ギャングボックス
 ユニバーサルウォールマウント、固定ドームカメラ専用ギヤ
 ングボックスの設置に対応、ホワイト
 オーダー番号 NDA-U-WMTG

NDA-U-PMT 吊り下げ型パイプマウント、12 インチ (31cm)
 ドームカメラ用ユニバーサルパイプマウント、31 cm、ホワ
 イト
 オーダー番号 NDA-U-PMT

NDA-U-PMTE 吊り下げ型パイプ拡張、50cm (20 インチ)
 ユニバーサルパイプマウント用延長、50 cm、ホワイト
 オーダー番号 NDA-U-PMTE

**NDA-U-PMTG 吊り下げ型パイプマウント、ギャングボック
 ス**
 ユニバーサルパイプマウント、固定ドームカメラ専用ギヤ
 ングボックスの設置に対応、ホワイト
 オーダー番号 NDA-U-PMTG

NDA-U-PMTS 吊り下げ型パイプマウント、4インチ (11cm)
 ドーム カメラ用ユニバーサル吊り下げ型パイプ マウント、
 11 cm (4 in)、ホワイト
 オーダー番号 NDA-U-PMTS

NDA-U-RMT 吊り下げ型バラベットマウント
 ドームカメラ用ユニバーサル屋上マウント、ホワイト、屋外
 用。
 オーダー番号 NDA-U-RMT

NDA-U-PA0 監視キャビネット 24VAC
 監視キャビネット、AC 24 V入力、AC 24 V出力
 オーダー番号 NDA-U-PA0

NDA-U-PA1 監視キャビネット 120VAC
 監視キャビネット、AC 100 ~ 120 V 50/60 Hz 入力、AC 24
 V 出力
 オーダー番号 NDA-U-PA1

NDA-U-PA2 監視キャビネット 230VAC
 監視キャビネット、AC 230 V入力、AC 24 V出力
 オーダー番号 NDA-U-PA2

NPD-3001-WAP ポータブル設置ツール
 Bosch製カメラ用携帯型ワイヤレス設置ツール
 オーダー番号 NPD-3001-WAP

**NPD-5001-POE ミッドスパン、15W、シングルポート、AC 入
 力**
 PoE対応カメラ用のPower-over-Ethernetのミッドスパンイン
 ジェクター、15.4W、1ポート
 重量: 200 g
 オーダー番号 NPD-5001-POE

NPD-5004-POE ミッドスパン、4 ポート × 15W、AC 入力
 PoE対応カメラ用のPower-over-Ethernetのミッドスパンイン
 ジェクター、15.4W、4ポート
 重量: 620 g
 オーダー番号 NPD-5004-POE

MSD-064G IPセキュリティmicroSDカード、64GB
 64GB産業用microSDカード (正常性モニタリング機能付き)
 オーダー番号 MSD-064G

MSD-128G IPセキュリティmicroSDカード、128GB
 128GB産業用microSDカード (正常性モニタリング機能付
 き)
 オーダー番号 MSD-128G

MSD-256G IPセキュリティ microSDカード、256GB
256GB産業用microSDカード (正常性モニタリング機能付き)

オーダー番号 MSD-256G

MNT-ICP-FDC FLEXIDOME 天井吊り用サポートキット
FLEXIDOME IP 2000 / 4000 / 5000 / 5100i / 7000 (RDシリーズを除く)、およびパノラマ5000 / 7000シリーズの天井埋め込み型カメラ用吊り下げ天井サポートキット

オーダー番号 MNT-ICP-FDC

NCA-WLAN-EU ワイヤレス設置ドングルEU
アドバンスド・プロジェクト・アシスタント・モードでは、プリセットアップの設定を適用して、さらに迅速にカメラを導入できるほか、完全なプロジェクト・レポートを生成するオプションもあります。設置ワイヤレス設置ドングルを使用したワイヤレスコミッショニング

オーダー番号 NCA-WLAN-EU

NCA-WLAN-NA ワイヤレス設置ドングルNA
北米向けワイヤレスコミッショニング用ワイヤレス設置ドングル

オーダー番号 NCA-WLAN-NA

NDA-5070-COV コンジットカバー、NDE-570*用、50個
FLEXIDOME outdoor 5100i および FLEXIDOME outdoor 5100i IR 用のノックアウトなしのコンジットカバー

オーダー番号 NDA-5070-COV

ソフトウェアオプション

MVC-IVA-PER IVA Pro Perimeter
ミッションクリティカルな境界警備のための映像解析ソフトウェア。

オーダー番号 MVC-IVA-PER

MVC-IVA-TRA IVA Pro Traffic
交通監視と自動事故検知のためのディープ ニューラル ネットワーク テクノロジーに基づく映像解析ソフトウェア。

オーダー番号 MVC-IVA-TRA

MVC-IVA-PPE IVA Pro PPE
個人用保護具の検出のためのディープ ニューラル ネットワーク テクノロジーに基づく映像解析ソフトウェア。

オーダー番号 MVC-IVA-PPE

MVC-IVA-APC IVA Pro 外観
詳細な人物の外見属性を分析し、高度なフォレンジックサーチを可能にするディープ ニューラル ネットワーク テクノロジーに基づく映像解析ソフトウェア。

オーダー番号 MVC-IVA-APC

MVC-IVA-LPR IVA Pro ライセンスプレート
ナンバープレート情報を検出するためのディープ ニューラル ネットワーク テクノロジーに基づく映像解析ソフトウェア。

オーダー番号 MVC-IVA-LPR

MVC-IVA-MMR IVA Pro 車両ブランド/モデル
車両情報を検出するためのディープ ニューラル ネットワーク テクノロジーに基づく映像解析ソフトウェア。

オーダー番号 MVC-IVA-MMR

MVC-IVA-LPRX IVA Pro ライセンスプレート + ブランド/モデル
ナンバープレートと車両情報を検出するためのディープ ニューラル ネットワーク テクノロジーに基づく映像解析ソフトウェア。

オーダー番号 MVC-IVA-LPRX



<https://www.boschsecurity.com>