

NDE-5704-AL-GOV Domo fijo 8MP HDR 3,2-10,5mm IP66 IR GOV FLEXIDOME outdoor 5100i IR



- ▶ 4K ultra HD para obtener imágenes con un alto grado de detalle
- ▶ Tecnología de cámara starlight con excelente rendimiento en condiciones de poca luz
- ▶ IVA Pro ofrece una detección de personas y vehículos de gran fiabilidad basada en aprendizaje profundo en escenas que van desde zonas estériles hasta zonas llenas de gente y congestionadas
- ▶ Amplio rango dinámico para ver todos los detalles en áreas claras y oscuras de la escena
- ▶ Iluminador de infrarrojos inteligentes integrado hasta 40 m (132 pies) de distancia de visualización

Se trata de una cámara de vigilancia versátil y profesional para realizar seguimiento en exteriores. Ofrece una calidad de imagen excepcional, rendimiento starlight y alto rango dinámico a una resolución 4K ultra HD para obtener imágenes muy detalladas para satisfacer las necesidades de las redes de vigilancia y seguridad más exigentes. El sistema Intelligent Video Analytics Pro (IVA Pro) integrado enriquece el conocimiento completo de la situación y activa las alertas pertinentes.

Las cámaras ofrecen un sensor de 1/2,8" y tecnología HDR con resolución 4K ultra HD, con un iluminador de infrarrojos activo integrado que brinda un alto rendimiento en entornos con muy poca luz.

El diseño de la estructura modular utiliza un mecanismo de clic y giro en la placa de montaje o en la base que no requiere elementos de fijación para montar la cámara en la carcasa para una instalación rápida y compatible con diversas opciones de montaje.

Funciones

Codificación de vídeo de alta eficiencia H.265

La cámara se ha diseñado en la plataforma de codificación más eficaz y potente H.264 y H.265/HEVC.

La cámara tiene capacidad para ofrecer vídeo de alta calidad y alta resolución con una carga de la red muy baja.

Con el doble de eficiencia de codificación, H.265 se ha convertido en el nuevo estándar de compresión preferido para sistemas de videovigilancia IP.

Intelligent Video Analytics Pro (IVA Pro)

La cámara viene con IVA Pro Buildings preinstalado y aporta una detección y un seguimiento de personas y vehículos altamente fiables, basados en el aprendizaje automático, en escenas que van desde zonas estériles a otras llenas de gente y congestionadas. Al ser extremadamente resistente a los falsos activadores provocados por entornos difíciles con lluvia, viento (árboles en movimiento), nieve, granizo y reflejos de agua, así como sombras y bichos, detecta, realiza un seguimiento y clasifica los objetos de forma fiable. Un conjunto inteligente de reglas de alarma y contador permite avisarle cuando se activan las alarmas predefinidas y realizar búsquedas científicas con gran eficacia a través de las grabaciones. El esfuerzo de configuración se minimiza y se hace más fácil eliminando la necesidad de calibración. Como opción, se pueden obtener licencias de IVA Pro Perimeter o IVA Pro Traffic para optimizar los análisis de la cámara para casos de uso específicos de la empresa.

Audio bidireccional y micrófono incorporado

El audio bidireccional permite al operador comunicarse con los visitantes o intrusos a través de una entrada y salida de línea de audio externo. También hay un micrófono integrado para capturar sonidos claros y nítidos. Utilizando el micrófono integrado o uno externo, se puede usar la detección de audio para generar alarmas con el fin de alertar más rápidamente al operador de seguridad y actuar de forma más proactiva. Si así lo exige la legislación local, es posible bloquear el micrófono mediante una clave de licencia segura.

Cobertura DORI

DORI (Detectar, Observar, Reconocer, Identificar) es un sistema estándar (EN-62676-4) para definir la capacidad que tiene una persona al mirar el vídeo para distinguir personas u objetos dentro de un área de cobertura. A continuación se muestra la distancia máxima a la que una combinación de cámara/lente puede cumplir estos criterios:

Cámara de 8 MP con lente de 3,2 mm - 10,5 mm*

DORI	Definición de DORI	Distancia 3,2 mm/10,5 m	Anchura horizontal
Detección	25 px/m (8 px/pie)	62 m/275 m (203 pies/902 pies)	154 m (505 pies)
Observación	63 px/m (19 px/pie)	25 m/109 m (82 pies/358 pies)	61 m (200 pies)
Reconocimiento	125 px/m (38 px/pie)	12 m/55 m (39 pies/180 pies)	31 m (102 pies)
Identificación	250 px/m (76 px/pie)	6 m/28 m (20 pies/92 pies)	15 m (49 pies)

*Los números de esta tabla no reflejan las distancias de IVA. En cuanto se refiere a las distancias de IVA, consulte el calculador de lentes o la herramienta de diseño de vídeo IP de Bosch.

Modos de escena

Dispone de varios modos configurables con los mejores ajustes para una gran variedad de aplicaciones. Con un solo clic, es posible seleccionar los ajustes de imagen óptimos adecuados para las condiciones de cada caso. Es posible seleccionar distintos modos de escena para distintas situaciones, como iluminación de sodio, objetos que se mueven rápidamente u entornos oscuros.

Resiste a la lluvia, el polvo y los sabotajes con un funcionamiento fiable dentro de un amplio intervalo de temperaturas

La cámara es adecuada para uso en exteriores. La cámara puede funcionar en un amplio intervalo de temperaturas ambiente que va de -40 °C a +55 °C (de -40 °F a 131 °F).

El diseño robusto de la cámara está calificado como IP66, NEMA 4X e IK10 y salvaguarda la cámara de la lluvia y el polvo, además de ofrecer protección contra el vandalismo y el sabotaje.

Instalación sencilla

El diseño mecánico sigue la filosofía de instalación de Bosch utilizando SMB de montaje y una gestión de cables sencilla.

Se puede suministrar alimentación a través de Ethernet (PoE). Con esta configuración, solo se necesita una única conexión del cable para ver, alimentar y controlar la cámara. El uso de alimentación por Ethernet o PoE facilita la instalación y la hace más rentable, ya que las cámaras no necesitan una fuente de alimentación local.

Para evitar problemas con el cableado de red, las cámaras son compatibles con Auto-MDIX, lo que permite el uso de cables directos o cruzados.

La función AVF (varifocal automática) permite a los instaladores ajustar la posición de zoom sin necesidad de abrir la cámara. El ajuste automático del enfoque/zoom motorizados con asignación de píxeles de 1:1 garantiza que la cámara siempre se enfoque de forma precisa.

Seguridad de los datos

Se han emprendido medidas especiales para garantizar un máximo nivel de seguridad para el acceso a los dispositivos y para el transporte de datos. La protección con contraseña de tres niveles con las recomendaciones de seguridad permite a los usuarios personalizar el acceso a los dispositivos. Además, el acceso al navegador Web puede protegerse mediante HTTPS y las actualizaciones del firmware también se pueden proteger con cargas seguras autenticadas. Las cámaras disponen de hardware integrado de Secure Element (SE) que proporciona la funcionalidad principal de Trusted Platform Module (TPM) con el fin de garantizar los niveles más altos de seguridad de datos y protección de privacidad. Junto con la compatibilidad con la infraestructura de clave pública (PKI), se garantiza una protección superior frente a ataques malintencionados. Con futuras actualizaciones de firmware, también admitirá longitudes de clave de codificación RSA de hasta 4096 bits, lo que garantiza la seguridad de los datos más allá de 2030. También se agregará autenticación de red con EAP/TLS 802.1x. La manipulación avanzada de certificados ofrece lo siguiente:

- Certificado Bosch de dispositivo de origen preinstalado
- Posibilidad de crear automáticamente certificados exclusivos y autofirmados siempre que sea necesario
- Certificados de cliente y de servidor para tareas de autenticación
- Certificados de cliente para comprobar la autenticidad
- Certificados con claves privadas codificadas

Más flexibilidad en funciones de transmisión

La cámara tiene cuatro flujos de codificador independientes. Los usuarios pueden hacer lo siguiente:

- Configurar cada flujo por separado para cambiar la resolución de vídeo y la velocidad de imágenes
- Seleccionar el estándar de codificación (H.264/H.265) de cada flujo
- Configurar un conjunto de ocho perfiles de codificador para cada flujo

Grabación de forma local

Inserte una tarjeta de memoria en la ranura para tarjeta para almacenar una grabación con alarma local de hasta 2 TB. La grabación previa a la alarma en la RAM reduce el ancho de banda de grabación en la red y amplía la vida efectiva de la tarjeta de red.

Su grabación avanzada en origen proporciona una solución de almacenamiento fiable mediante la combinación de estas funciones:

- La compatibilidad con tarjetas SD de uso industrial permite disfrutar de una vida útil extrema
- La monitorización del estado de las tarjetas SD de uso industrial proporciona indicaciones anticipadas de servicio.

Alto rango dinámico

La cámara tiene un alto rango dinámico. Se basa en un proceso de exposición múltiple que captura más detalles en las zonas iluminadas y en las sombras, incluso en la misma escena. Como resultado, puede distinguir fácilmente los objetos y los detalles, por ejemplo, rostros con un contraluz intenso.

El rango dinámico real de la cámara se mide mediante el análisis de la función de conversión optoelectrónica (OECF) según la norma IEC 62676, Parte 5. Este método se utiliza para ofrecer medidas estandarizadas que se pueden utilizar para comparar diferentes cámaras.

Rotación de imágenes automática

El sensor de giro/acelerómetro integrado corrige automáticamente la orientación de la imagen en ángulos de 90° si la cámara está montada en ángulo recto o hacia abajo. La imagen del sensor también se puede girar manualmente en ángulos de 90°.

Para capturar detalles de forma eficiente en pasillos largos sin pérdida alguna de la resolución, monte la cámara en ángulos rectos. La imagen se muestra en vertical a una resolución completa en el monitor.

Integración del sistema y conformidad con ONVIF

La cámara cumple con las especificaciones ONVIF Profile S, ONVIF Profile G, ONVIF Profile T y ONVIF Profile M. Para la configuración de H.265, la cámara es compatible con Media Service 2, que forma parte de ONVIF Profile T. El cumplimiento de estas normas garantiza la interoperabilidad entre los productos de vídeo de red independientemente del fabricante. Los integradores de

otros fabricantes pueden acceder fácilmente al conjunto de funciones internas de la cámara para su integración en proyectos de gran envergadura.

Visite el sitio web del programa de socios Bosch Integration Partner Program (IPP) (ipp.boschsecurity.com) para obtener más información.

Accesorios modulares

Existe una gama completa de accesorios modulares que permiten utilizar un diseño coherente entre distintas cámaras y ofrecen una amplia gama de posibilidades de instalación. Las opciones disponibles incluyen el montaje mural o en techo, un armario de vigilancia con alimentación y un kit de montaje empotrado en el techo.

Iluminación de infrarrojos

El dispositivo ofrece capacidad de infrarrojos inteligente (IR) integrada, además de potencia adaptativa en función del contenido de la escena. El alcance de infrarrojos cubre una distancia de hasta 40 m (132 pies).

La cobertura de infrarrojos siempre está optimizada para la escena a fin de evitar la sobreexposición de objetos que están próximos al dispositivo.

Servicios basados en la nube

La cámara es compatible con los envíos de JPEG basados en el tiempo o en las alarmas a cuatro cuentas diferentes. Estas cuentas pueden ser de servidores FTP o almacenamiento basado en la nube. Las secuencias de vídeo o imágenes JPEG también se pueden exportar a estas cuentas.

Las alarmas se pueden configurar para que se active una notificación por correo electrónico o SMS para que tenga siempre conciencia de los eventos anómalos.

Remote Portal de Bosch

Con la infraestructura de nube segura, Bosch Remote Portal, podrá gestionar sus dispositivos Bosch conectados. Desde Bosch Remote Portal es posible realizar las acciones siguientes:

- Realizar la configuración inicial completa de los dispositivos de Bosch conectados (en línea y sin conexión).
- Actualizar el firmware de uno o más dispositivos.
- Gestionar los certificados.
- Monitorizar el estado de los dispositivos de Bosch conectados.

Aplicación Project Assistant

Puesto que la cámara está equipada con un puerto USB-C para mochila USB inalámbrica (se vende por separado: NCA-WLAN-EU, NCA-WLAN-NA), el instalador puede realizar fácilmente la configuración inicial vía inalámbrica. Si utiliza un dispositivo móvil con la aplicación Bosch Project Assistant, es posible realizar una configuración inicial y enfocar y ajustar el zoom de la lente para ajustar la

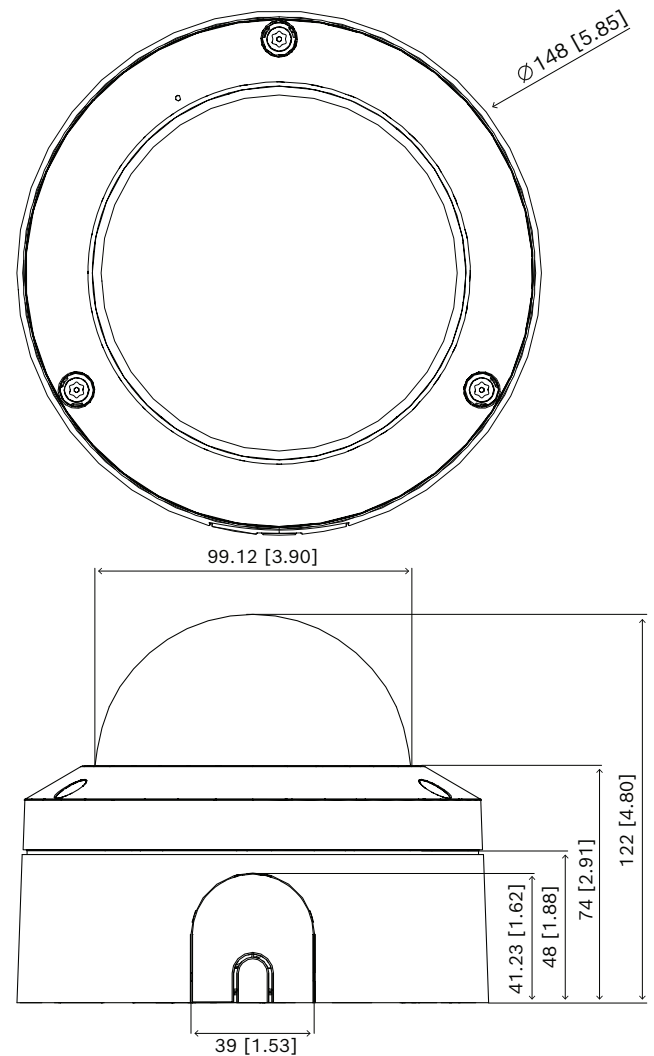
escena adecuada. Basta con conectar la mochila USB inalámbrica y dirigirse a la aplicación Bosch Project Assistant, disponible para iOS, Windows o Android.

Información reglamentaria

Norma	Escriba
Emisión	EN 55032 (Clase B) CFR 47 FCC apartado 15 (Clase B) ICES-003 (Clase B) VCCI CISPR 32 AS/NZS CISPR 32
Inmunidad	EN 50121-4 EN 50130-4
Especificaciones ambientales	EN 50130-5, Clase II EN IEC 63000 UE RoHS, 2011/65/UE y 2015/863/UE UE RAEE, 2012/19/UE
Seguridad	EN 62368-1 IEC 62368-1 UL 62368-1
Rendimiento de imágenes	IEC 62676-5
Protección contra impactos	EN 62262 (IK10): 2002
Índice de protección frente a entrada	EN 60529 (IP54)
Cumplimiento de la normativa ONVIF	EN 50132-5-2, EN 62676-2
Marcado	CE, FCC, UL, WEEE, RCM, VCCI, UKCA, China RoHS
Conformidad	Cumple con NDAA y TAA

Región	Marcas de calidad/cumplimiento normativo	
Europa	CE	
EE. UU.	UL 2900-2-3 CAP	4791462681-003 Cybersecurity Assurance Program
Global	IEC 62443-4-1	Industrial Cyber Security Capability
Reino Unido	UKCA	

Notas de configuración/instalación



Dimensiones en mm (pulgadas)

Piezas incluidas

Cantidad	Componente
1	FLEXIDOME outdoor 5100i IR - Cámara de 8 MP
1	Llave Allen Torx T-20 de seguridad
1	Bloque de terminales de 2 patillas
1	Bloque de terminales de 8 patillas
1	Placa adaptadora para conducto para cables (Ø 3/4"/M25)
1	Placa adaptadora para conducto para cables (Ø 1/2"/M20)
1	Guía RJ45
1	Caja de cables
1	Información de seguridad

Cantidad	Componente
1	Guía de instalación rápida

Especificaciones técnicas

Especificaciones eléctricas

Tensión de entrada (CA)	24 VCA \pm 10 %
Tensión de entrada (CC)	12 VCC \pm 10 %
Consumo de potencia PoE (W) (típico - máximo)	6.40 W – 10.3 W
Consumo de potencia V CC (W) (típico - máximo)	5.88 W – 10.1 W
Consumo de potencia V CA (W) (típico - máximo)	5.62 W – 9.6 W
Entrada PoE	PoE IEEE 802.3af / 802.3at Type 1, Class 3

Plataforma

Plataforma común de producto	CPP14
Memoria (MB)	2048 MB RAM, 8192 MB Flash

Sensor

Número total de píxeles del sensor	8 MP aprox.
Tipo de sensor	1/2.8 inch CMOS
Píxeles efectivos (H x V)	3,864 x 2,192

Sensibilidad

Color (lx) (sensibilidad medida según IEC 62676, sección 5)	0.0460 lx
Monocromo (lx) (sensibilidad medida según IEC 62676, sección 5)	0.0150 lx
Iluminación mínima con infrarrojos (lx) (sensibilidad medida de acuerdo con IEC 62676, apartado 5)	0,0 lx

Rango dinámico

Amplio rango dinámico (WDR) (dB)	120 dB
Medición según IEC 62676 Parte 5 (dB)	103 dB

Flujo de vídeo

Compresión de vídeo	H.264 (ISO/IEC 14496-10); M-JPEG; H.265/HEVC
Streaming	Múltiples flujos configurables en H.265; H.264 and M-JPEG; Velocidad de imágenes y ancho de banda configurables; Bosch Intelligent Streaming

Latencia de procesamiento de la cámara	<120 ms (a 8 MP30) (sólo con latencia interna de la cámara, alcanzable excluyendo todas las mejoras de imagen en los ajustes)
Estructura GOP	IP; IBP; IBBP
Velocidad de fotogramas (fps)	1 fps – 30 fps
Relación señal-ruido del vídeo (dB)	>55 dB

Resolución de vídeo

4K UHD	3840 x 2160
Modo vertical 4K UHD	2160 x 3840
6 MP	3264 x 1840
Modo vertical 6 MP	1840 x 3264
4 MP	2688 x 1612
Modo vertical 4 MP	1612 x 2688
1080p HD	1920 x 1080
1,3 MP	1536 x 864
HD 720p	1280 x 720
SD 432p	768 x 432

Funciones de vídeo

Día/noche	Automático (puntos de conmutación ajustables); Color; Monocromo
Funcionalidad de cámara	Imagen reflejada; Rotación 90°; Rotación 180°; Rotación 270° incluido el modo vertical; Compensación de contraluz (BLC); Mejora de la nitidez; Intelligent Defog; Contador de píxeles; Saturación; Brillo; Marcas de agua en vídeo; Marcado en pantalla; Ubicación; Estabilización electrónica de la imagen (basada en giroscopio)
Balance del blanco (K)	2,500 K – 10,000 K
Modos de balance de blancos	Básico; Estándar; Vapor de sodio; Modo manual; Modo de espera; 3 modos automáticos
Modos de obturador	Automatic Electronic Shutter (AES); 1/25 min; 1/15,000 max; Obturador predeterminado
Número de máscaras de privacidad	8
Modos de escena	Varios modos predeterminados

Análisis de contenido de vídeo

Tipo de análisis	IVA Pro Buildings; IVA Pro Privacy
Activadores de alarma	Cualquier objeto; Objeto en campo; Cruce de línea; Entrar/salir del campo; Merodeo; Seguir ruta; Conteo; Ocupación; Cambio de estado; Búsqueda por similitud; Objetos que se detienen o que empiezan a moverse
Filtros de objeto	Duración; Tamaño; Relación de aspecto; Dirección; Color; clases de objeto
Clases de objeto	Disponible de forma predeterminada: persona, vehículo Disponible con IVA Pro opcional: bicicleta, motocicleta, camión, bus
Detección de audio	Detección de audio para generar una alarma
Análisis admitido (licencia)	IVA Pro Perimeter; IVA Pro Traffic; IVA Pro Appearance; IVA Pro Personal Protective Equipment; IVA Pro Visual Gun Detection; IVA Pro License Plate; IVA Pro Vehicle Make Model; IVA Pro Dangerous Good Signs; Intelligent Audio Analytics: detección de alarma T3/T4

Visión nocturna

Función de infrarrojos	Activada, Desactivada, Automática, Inteligente
IR integrado (m)	40 m
IR integrado (pies)	132 ft
Intensidad IR	Ajustable manualmente; Automático
Longitud de onda (nm)	850 nm

Óptica

Tipo de lente	3,2 a 10,5 mm
Número f	1.6
Control de iris	P-iris
Corregido para IR	Sí
Día/noche	Filtro de corte conmutable de IR
Control de zoom/enfoque	Motorizado
Campo de visión horizontal	De 105° a 31°
Campo de visión vertical	De 57° a 18°

Entradas y salidas

Entrada de línea de audio	0,6 Vrms máx., 10 kΩ (típico)
Salida de línea de audio	1,0 Vrms a 10 kilohmios (típico)
Activación de la entrada de alarma	Activación mediante cortocircuito o 3,3 VCC
Tensión de salida de alarma	40 V CC, carga máxima de 1 A
Ethernet	RJ45 con apantallamiento

Audio

Entrada de audio	Micrófono incorporado; Entrada de línea; Entrada de nivel de micrófono
Audio output	Salida de línea
Frecuencia de muestreo y compresión	G.711 8 kHz; L16 16 kHz; AAC-LC 80kbps 16 kHz; AAC-LC 48kbps 16 kHz
Relación señal-ruido (> valor declarado) (dB)	50 dB
Streaming de audio	Full dúplex; Semidúplex

Almacenamiento

Almacenamiento interno	5-s-pre-alarm-recording
Ranura para tarjeta de memoria	Micro SDHC; Micro SDXC (se recomienda una tarjeta de memoria de clase 6 o superior para la grabación HD)
Capacidad de tarjeta de memoria (GB)	32 GB para Micro SDHC; 2 TB para Micro SDXC
Tarjetas SD de uso industrial	Vida útil extremada y soporte para la monitorización de estado que proporciona una indicación temprana de servicio (si es compatible con la tarjeta SD)
Modo de grabación	Continuo (anillo); Programado; Alarma; Evento

Seguridad de los datos

Coprocesador criptográfico (TPM)	AES/CBC 256 bit; RSA 4096 bits
PKI	Certificados X.509
Cifrado de extremo a extremo	De extremo a extremo completo con VMS compatibles
Cifrado	TLS 1.2; AES 256; AES 128; TLS 1.3
Cifrado de almacenamiento local	XTS-AES

Autenticación de vídeo	MD5; SHA-1; SHA-256; Suma de comprobación
Protección del firmware	Firmware firmado, arranque seguro
Capacidad	
Entradas de alarma	1
Salidas de alarma	1
Número de conexiones RJ45	1
Conectividad	
Número de puertos USB	1 (USB 2.0 Tipo C, para usar con mochila USB inalámbrica para la configuración y puesta en marcha, se vende por separado)
Red	
Tipo de Ethernet	10/100BASE-T; Auto-sensing; Full / half duplex
Integración de sistemas	
Protocolos/estándares	IPv4; IPv6; UDP; TCP; HTTP; HTTPS; RTP/RTCP; IGMP V2/V3; ICMP; ICMPv6; RTSP; FTP; ARP; DHCP; APIPA (Auto-IP, link local address); NTP (SNTP); SNMP (V1, MIBII); SNMP (V3, MIBII); 802.1x, EAP/TLS; DNS; DNSv6; DDNS (DynDNS.org, selfHOST.de, no-ip.com); SMTP; iSCSI; UPnP (SSDP); DiffServ (QoS); LLDP; SOAP; CHAP; Digest authentication
Conformidad	ONVIF Profile S; ONVIF Profile G; ONVIF Profile T; Auto-MDIX; ONVIF Profile M
Especificaciones mecánicas	
Ajuste de 3 ejes (giro/inclinación/rotación)	355°/85°/350°
Dimensiones (Ø x H) (mm)	148 mm x 122 mm
Dimensiones (Ø x H) (in)	5.83 in x 4.80 in
Peso (g)	1130 g
Peso (lb)	2.49 lb
Color	Blanco
Color (RAL)	RAL 9003 Blanco señal
Giróscopo	Si

Material de la burbuja	Policarbonato transparente, transparente con revestimiento resistente a arañazos y antirreflejos
Material	Aluminio
Acabado del material	Membrana deshumidificadora; área de conexión impermeable
Tipo de montaje	Montaje en superficie (caja de cables incluida); caja de conexión cuadrada de 4", caja de conexiones con una o dos entradas, rosca de tornillo 20 UNC de 1/4"
Conducto	Entrada lateral de conducto NPT de 3/4" (M25) y NPT de 1/2" (M20)

Especificaciones ambientales

Temperatura de funcionamiento (°C)	-40 °C – 55 °C para un funcionamiento continuo; hasta 74 °C según la norma NEMA TS2-2003 (R2008), para 2.1.5.1 usando el perfil de prueba de la figura 2.2.7.3-2.2.7.7
Temperatura de funcionamiento (°F)	-40 °F – 131 °F para un funcionamiento continuo; hasta 165 °F según la norma NEMA TS2-2003 (R2008), para 2.1.5.1 usando el perfil de prueba de la figura 2.2.7.3-2.2.7.7
Temperatura de inicio en frío (°C)	-20 °C
Temperatura de inicio en frío (°F)	-4 °F
Temperatura de almacenamiento (°C)	-30 °C – 70 °C
Temperatura de almacenamiento (°F)	-22 °F – 158 °F
Humedad relativa de funcionamiento, sin condensación (%)	5% – 93%
Humedad relativa de funcionamiento, con condensación (%)	5% – 100%
Humedad relativa de almacenamiento (%)	0% – 98%
Grado de protección frente a impactos	IK10
Calificación IP	IP66
Grado de protección	NEMA tipo 4X
Uso	Exteriores
Sostenibilidad	Sin PVC
País de origen	Taiwán

Información para pedidos

NDE-5704-AL-GOV Domo fijo 8MP HDR 3,2-10,5mm IP66 IR GOV

Cámara IP domo fija profesional para vigilancia a 30 ips en exteriores con H.264/H.265 e IVA Pro Buildings, 8 MP, IR, IP66, IK10

Compatible con la norma NDAA

Cumple con la legislación TAA

Número de pedido **NDE-5704-AL-GOV**

Accesorios

NDA-5070-IC Kit montaje en techo

Kit de montaje en techo para FLEXIDOME indoor 5100i, FLEXIDOME indoor 5100i IR, FLEXIDOME outdoor 5100i y FLEXIDOME outdoor 5100i IR

Número de pedido **NDA-5070-IC**

NDA-5070-PLEN Kit montaje en techo para plenum, 148mm

Kit de montaje en techo con clasificación plenum para FLEXIDOME indoor 5100i, FLEXIDOME indoor 5100i IR, FLEXIDOME outdoor 5100i y FLEXIDOME outdoor 5100i IR

Número de pedido **NDA-5070-PLEN**

NDA-5070-PIPW Placa conexión colgar c/tapa intemperie

Placa de conexión para colgar con protector para intemperie para FLEXIDOME outdoor 5100i y

FLEXIDOME outdoor 5100i IR

Número de pedido **NDA-5070-PIPW**

NDA-5070-LWMT Soporte pared en L para FLEXIDOME 5100i

Soporte de pared con forma de L para FLEXIDOME indoor 5100i, FLEXIDOME indoor 5100i IR, FLEXIDOME outdoor 5100i, FLEXIDOME outdoor 5100i IR y FLEXIDOME IP 3000i IR

Número de pedido **NDA-5070-LWMT**

NDA-5070-PIP Placa interfaz colgante NDE-570*

Placa de conexión para colgar para FLEXIDOME outdoor 5100i y FLEXIDOME outdoor 5100i IR

Número de pedido **NDA-5070-PIP**

NDA-5070-PC Tapa pintable, FLEXIDOME 5100i, 4 uds.

Cubierta pintable (4 unidades) para FLEXIDOME 5100i y FLEXIDOME 5100i IR

Número de pedido **NDA-5070-PC**

NDA-5070-CBLI Burbuja transp. para FLEXIDOME 5100i IR

Burbuja de repuesto transparente para FLEXIDOME indoor 5100i IR y FLEXIDOME outdoor 5100i IR

Número de pedido **NDA-5070-CBLI**

NDA-5070-TBLI Burbuja tintada para FLEXIDOME 5100i IR

Burbuja tintada para FLEXIDOME indoor 5100i IR y FLEXIDOME outdoor 5100i IR

Número de pedido **NDA-5070-TBLI**

NDA-U-CBB Caja posterior de conductos, 148mm

Caja trasera para conductos para exteriores, 148 mm

Número de pedido **NDA-U-CBB**

NDA-U-CMT Adaptador montaje esquina

Montaje en esquina universal, blanco

Número de pedido **NDA-U-CMT**

NDA-U-PMAS Adaptador montaje poste pequeño

Adaptador para montaje en poste pequeño

Adaptador para montaje en poste universal, blanco, pequeño.

Número de pedido **NDA-U-PMAS**

NDA-U-PMAL Adaptador montaje poste grande

Adaptador para montaje en poste universal, blanco, grande

Número de pedido **NDA-U-PMAL**

NDA-U-PSMB SMB para soporte colgante mural/techo

Caja de montaje en superficie (SMB) para montaje en pared o montaje en techo.

Número de pedido **NDA-U-PSMB**

NDA-U-WMT Montaje mural colgante

Soporte de pared universal para cámaras domo, blanco

Número de pedido **NDA-U-WMT**

NDA-U-WMTG Soporte mural colgante, caja conexiones

Soporte mural universal, compatible con la instalación con caja de conexiones solo para cámaras domo fijas, blanco

Número de pedido **NDA-U-WMTG**

NDA-U-PMT Soporte tubo colgante, 31cm

Soporte de tubo universal para cámaras domo, 31 cm, blanco

Número de pedido **NDA-U-PMT**

NDA-U-PMTE Extensión tubo colgante 20" (50cm)

Ampliación para soporte de tubo universal, 50 cm, blanco

Número de pedido **NDA-U-PMTE**

NDA-U-PMTG Soporte colgante tubo, caja conexiones

Soporte colgante universal, compatible con la instalación con caja de conexiones solo para cámaras domo fijas, blanco

Número de pedido **NDA-U-PMTG**

NDA-U-PMTS Soporte tubo colgante, 4" (11cm)

Soporte de tubo universal suspendido para cámaras domo, 11 cm (4"), blanco

Número de pedido **NDA-U-PMTS**

NDA-U-RMT Soporte parapeto colgante

Soporte de techo universal para cámaras domo, blanco, para uso en exteriores

Número de pedido **NDA-U-RMT**

NDA-U-PA0 Armario vigilancia 24VAC

Armario de vigilancia, entrada de 24 VCA, salida de 24 VCA

Número de pedido **NDA-U-PA0**

NDA-U-PA1 Armario vigilancia 120VAC

Armario de vigilancia, entrada de 100-120 V CA 50/60 Hz, salida de 24 VCA

Número de pedido **NDA-U-PA1**

NDA-U-PA2 Armario vigilancia 230VAC

Armario de vigilancia, entrada de 230 VCA, salida de 24 VCA

Número de pedido **NDA-U-PA2**

NPD-3001-WAP Herramienta de instalación portátil

Herramienta de instalación portátil e inalámbrica para cámaras Bosch

Número de pedido **NPD-3001-WAP**

NPD-5001-POE Midspan, 15W, un puerto, entrada CA

Inyector Power-over-Ethernet para su uso con cámaras aptas para PoE; 15,4 W, 1 puerto
 Peso: 200 g (0,44 lb)
 Número de pedido **NPD-5001-POE**

NPD-5004-POE Midspan, 4 puertos x 15 W, entrada CA

Inyector Power-over-Ethernet para su uso con cámaras aptas para PoE; 15,4 W, 4 puertos
 Peso: 620 g (1,4 lb)
 Número de pedido **NPD-5004-POE**

MSD-064G TARJETA MICROSD IP SECURITY 64GB

Tarjeta microSD de uso industrial de 64 GB con monitorización del estado de salud
 Número de pedido **MSD-064G**

MSD-128G TARJETA MICROSD IP SECURITY 128GB

Tarjeta microSD de uso industrial de 128 GB con monitorización del estado de salud
 Número de pedido **MSD-128G**

MSD-256G TARJETA MICROSD IP SECURITY 256GB

Tarjeta microSD de uso industrial de 256 GB con monitorización del estado de salud
 Número de pedido **MSD-256G**

MNT-ICP-FDC Kit soporte falso techo para FLEXIDOME

Kit soporte de suspensión para montaje en techo para cámaras FLEXIDOME IP 2000/4000/5000/5100i/7000 (excepto serie RD) y cámaras panorámicas de las series 5000/7000
 Número de pedido **MNT-ICP-FDC**

NCA-WLAN-EU Dongle instalac. inalámbrico EU

Dongle de instalación inalámbrica para la puesta en marcha inalámbrica
 Número de pedido **NCA-WLAN-EU**

NCA-WLAN-NA Dongle instalac. inalámbrico NA

Dongle de instalación inalámbrico para la puesta en marcha inalámbrica en Norteamérica
 Número de pedido **NCA-WLAN-NA**

NDA-5070-COV Cubierta conducto para NDE-570*, 50u

Tapa de conducto sin salida para FLEXIDOME outdoor 5100i y FLEXIDOME outdoor 5100i IR
 Número de pedido **NDA-5070-COV**

Opciones de software**MVC-IVA-PER IVA Pro Perimeter**

Software de análisis de vídeo para aplicaciones críticas de seguridad perimetral.
 Número de pedido **MVC-IVA-PER**

MVC-IVA-TRA IVA Pro Traffic

Software de análisis de vídeo basado en una tecnología de redes neuronales profundas para el control del tráfico y la detección automática de incidentes.
 Número de pedido **MVC-IVA-TRA**

MVC-IVA-PPE IVA Pro PPE

Software de análisis de vídeo basado en tecnología de redes neuronales profundas con el fin de detectar quipos de protección individual.
 Número de pedido **MVC-IVA-PPE**

MVC-IVA-APC IVA Pro Appearance

Software de análisis de vídeo basado en la tecnología de redes neuronales profundas para poder realizar búsquedas científicas avanzadas.
 Número de pedido **MVC-IVA-APC**

MVC-IVA-LPR IVA Pro Placa de matrícula

Software de análisis de vídeo basado en la tecnología de redes neuronales profundas para detectar información de matrículas.
 Número de pedido **MVC-IVA-LPR**

MVC-IVA-MMR IVA Pro Marca Modelo de vehículo

Software de análisis de vídeo basado en la tecnología de redes neuronales profundas para detectar información de vehículos.
 Número de pedido **MVC-IVA-MMR**

MVC-IVA-LPRX IVA Pro Matrícula + Marca Modelo

Software de análisis de vídeo basado en la tecnología de redes neuronales profundas para detectar información de matrículas y vehículos.
 Número de pedido **MVC-IVA-LPRX**

MVC-IVA-VGD IVA Pro Visual Gun Detection

Software de análisis de vídeo, basado en tecnología de redes neuronales profundas, diseñado para detectar personas en posición vertical blandiendo armas de fuego.
 Número de pedido **MVC-IVA-VGD**

