

NDE-8703-RL-H Dome PTRZ 6MP HDR 3,9-10mm IR idrofila FLEXIDOME 8100i IR



- ▶ Messa in servizio e configurazione da remoto. Panoramica, inclinazione, rotazione e zoom (PTRZ) da remoto per impostare la telecamera sul campo visivo necessario senza dover toccare la telecamera stessa o l'obiettivo
- ▶ Tecnologia starlight con sensore HD 6 MP da 1/1,8" per prestazioni avanzate in condizioni di scarsa illuminazione con il massimo dettaglio
- ▶ Modello IR dal design diviso con IR intelligente per un'illuminazione fino a 30 metri
- ▶ La funzionalità IVA Pro consente la rilevazione, basata sul deep learning, altamente affidabile di persone e veicoli, sia in aree tranquille che affollate
- ▶ Cupola idrofila per una migliore visibilità in condizioni di umidità con esigenze di manutenzione e pulizia ridotte

La telecamera FLEXIDOME 8100i IR 6 MP è dotata di un sensore da 1/1,8" e di tecnologie starlight e HDR a una risoluzione di 6 MP.

La tecnologia starlight offre sensibilità in condizioni di scarsa luminosità, garantendo immagini estremamente dettagliate anche nelle situazioni più complesse. La tecnologia HDR consente alla telecamera di acquisire video in diversi livelli di illuminazione e senza sfocatura e imperfezioni degli oggetti in movimento.

La funzionalità di messa in servizio da remoto della telecamera garantisce l'installazione e la messa in servizio nel minor tempo possibile. Utilizzando un PC o un dispositivo mobile con l'app Project Assistant, è possibile eseguire panoramica, inclinazione, rotazione e zoom (PTRZ) e puntare la telecamera verso il campo visivo desiderato con un solo clic, senza dover mai toccare la telecamera o l'obiettivo.

La più recente piattaforma CPP14 offre potenti funzionalità di elaborazione e un processore neurale integrato per consentire l'analisi video IVA Pro basata sul deep learning, per una rilevazione estremamente affidabile di persone e veicoli, anche in scene affollate.

Il design estremamente robusto è adatto per un'ampia varietà di applicazioni in settori come enti pubblici, trasporti, sorveglianza dei centri urbani e del traffico e istituti di istruzione.

Funzioni

Prestazioni starlight

Sensori all'avanguardia, combinati con sofisticate funzioni di elaborazione delle immagini e attenuazione dei disturbi, producono un'eccellente sensibilità cromatica. Le eccellenti prestazioni in condizioni di scarsa illuminazione consentono ottime prestazioni cromatiche anche in condizioni di illuminazione ambientale minima.

High Dynamic Range

La modalità HDR (High Dynamic Range, alta gamma dinamica) è basata su un processo a esposizioni multiple che acquisisce simultaneamente i dettagli delle aree illuminate e delle aree in ombra all'interno della stessa scena. È pertanto possibile distinguere con facilità oggetti e caratteristiche particolari, ad esempio, i volti con intenso controllo.

La gamma dinamica effettiva della telecamera viene misurata utilizzando l'Opto-Electronic Conversion Function (OECF) ai sensi di IEC 62676 Parte 5.

Intelligent Video Analytics Pro (IVA Pro)

IVA Pro Buildings, IVA Pro Perimeter e IVA Pro Privacy sono preinstallati nella telecamera. È possibile ottenere la licenza per altre opzioni per ottimizzare l'analisi della telecamera per funzionalità di sorveglianza avanzate in base all'applicazione.

Le funzionalità di analisi avanzata consentono una rilevazione e un monitoraggio, basati sul deep learning, altamente affidabili di persone e veicoli, sia in aree tranquille che affollate. Grazie all'elevata immunità ai falsi allarmi provocati da condizioni ambientali difficili quali pioggia, movimenti indotti dal vento (ad esempio degli alberi), neve, grandine, riflessi nell'acqua, ombre e insetti, la telecamera garantisce rilevazione, tracciamento e classificazione accurati e affidabili degli oggetti. Un set di regole di allarme e conteggio intelligenti assicura che l'utente venga avvisato tempestivamente in caso di attivazione di allarmi predefiniti.

Le operazioni di configurazione sono semplificate poiché la funzionalità di classificazione degli oggetti è già preimpostata nella telecamera. Grazie a queste funzionalità avanzate, la telecamera offre una copertura di sicurezza completa in un'ampia gamma di ambienti e scenari.

Intelligent Video Analytics Pro (IVA Pro) - Licenze opzionali

Con l'introduzione di IVA Pro Appearance, gli utenti possono condurre ricerche forensi basate su caratteristiche distinte, ad esempio il colore degli indumenti, la presenza di borse, cappelli o altri aspetti, garantendo una ricerca più accurata delle persone. Inoltre, l'integrazione di IVA Pro Gun Detection migliora le misure di sicurezza rilevando e classificando automaticamente le persone che brandiscono armi da fuoco, garantendo una rivelazione completa delle minacce.

Inoltre, la telecamera è ora dotata di IVA Pro Personal Protective Equipment (PPE), progettato per rilevare il corretto utilizzo dei dispositivi di protezione individuale, per ridurre i rischi di incidenti e promuovere la salute e la sicurezza in vari ambienti.

È possibile ottenere la licenza per IVA Pro Traffic per ottimizzare le funzionalità di analisi della telecamera per le applicazioni ITS, ad esempio il conteggio e la classificazione, nonché la rilevazione automatica degli

incidenti, necessaria per la pianificazione di autostrade e infrastrutture urbane. IVA Pro License Plate è eccellente per l'identificazione in tempo reale delle targhe nelle applicazioni di parcheggio o in ambienti urbani, per sistemi di generazione automatica delle multe stradali, controllo del traffico e soluzioni per i parcheggi intelligenti.

Camera Trainer

Il programma Camera Trainer utilizza il machine learning per consentire all'utente di definire gli oggetti di interesse e generare gli appositi rilevatori.

Calibrazione automatica

La telecamera è dotata di calibrazione automatica, con la trasformazione di pixel 2D in misure 3D reali, come dimensioni, velocità e geolocalizzazione degli oggetti per i casi d'uso di tracciamento. La tecnologia AI consente alla telecamera di rilevare e analizzare le persone e i veicoli sulla scena per determinare i parametri di calibrazione. Per le operazioni di calibrazione è ora sufficiente un solo clic, seguito dalla usuale verifica umana. In tal modo, le attività di calibrazione sono semplificate, quindi richiedono minor tempo e costi minimi, pur garantendo una precisione ottimale.

Streaming intelligente

Le funzionalità di codifica intelligente con l'utilizzo di analisi video, riducono il consumo di larghezza di banda a livelli estremamente bassi. È necessario codificare solo le informazioni pertinenti nella scena, ad esempio il movimento o gli oggetti individuati mediante l'analisi. La telecamera supporta la funzionalità quad-streaming e può quindi fornire flussi configurabili e indipendenti per la visualizzazione, la registrazione o il monitoraggio in remoto live su bande limitate. Ciascuno di questi flussi può essere adattato in modo indipendente per produrre video di alta qualità, perfettamente commisurato al proprio scopo, riducendo il bitrate fino al 90% rispetto a una telecamera standard.

Stabilizzazione elettronica delle immagini

Se la telecamera viene montata in modo instabile o è esposta alle vibrazioni, la qualità delle immagini può risultare ridotta. Più grande è il valore dello zoom, maggiore sarà l'impatto di eventuali vibrazioni, che può rendere le immagini inutilizzabili e causare affaticamento all'utente. L'algoritmo di stabilizzazione delle immagini della telecamera utilizza il sensore giroscopico integrato per rilevare la vibrazione continua e correggere l'instabilità delle immagini video sull'asse verticale e su quello orizzontale. Ciò consente di ottenere immagini video stabili e fluide sul monitor.

Il fattore di ritaglio EIS è regolabile. Questo permette alla telecamera di garantire un'eccellente nitidezza delle immagini, consentendo di ottimizzare l'equilibrio tra campo visivo e ampiezza massima delle vibrazioni.

Copertura DORI

DORI (Rilevazione/Osservazione/Riconoscimento/Identificazione) è un sistema standard (EN-62676-4) che definisce la capacità di una persona che guarda un video di distinguere persone o oggetti entro un'area coperta. La distanza massima alla quale la combinazione di telecamera/obiettivo è in grado di soddisfare questi criteri è indicata di seguito:

Telecamera da 6 MP con obiettivo da 3,9 mm - 10 mm*

| DORI | Definizione DORI | Distanza | Larghezza orizzontale |
|-----------------|-------------------------|-----------------------------------|-----------------------|
| Rilevamento | 25 px/m 8 px/piede | 40 m/162 m 125 piedi/505 piedi | 131 m 408 piedi |
| Osservazione | 63 px/m 19 px/piede | 16 m/64 m 53 piedi/213 piedi | 52 m 172 piedi |
| Riconoscimento | 125 px/m 38 px/piede | 8 m/32 m 26 piedi/106 piedi | 26 m 86 piedi |
| Identificazione | 250 px/m 76 px/piede | 4 m/16 m 13 piedi/53 piedi | 13 m 43 piedi |

* I numeri in questa tabella non riflettono le distanze IVA. Per le distanze IVA, fare riferimento a Lens Calculator/ Bosch IP video systems design tool.

Modalità scena

Sono disponibili più modalità configurabili, con le migliori impostazioni per una vasta gamma di applicazioni. È possibile selezionare con un solo clic impostazioni completamente ottimizzate delle immagini in base alle condizioni. È possibile selezionare diverse modalità scena per situazioni diverse, ad esempio in caso di illuminazione ai vapori di sodio, oggetti in rapido movimento o ambienti bui.

Resistenza a pioggia, polvere e manomissione con un funzionamento affidabile in un ampio intervallo di temperature

Adatta per ambienti interni ed esterni.

Il solido design è conforme agli standard IP66/IP67 e IK11 e protegge la telecamera e la cupola da pioggia e polvere, offrendo anche protezione contro atti vandalici e manomissione.

La telecamera può funzionare a temperatura ambiente in un ampio intervallo compreso tra -50 °C e +60 °C.

Messa in servizio completamente da remoto

L'installazione di una telecamera IP di videosorveglianza professionale non è mai stato così semplice. Un installatore non vorrà mai più tornare ai precedenti metodi di installazione delle telecamere. Abbiamo semplificato le fasi di installazione e messa in servizio perché possano essere eseguite in pochissimo tempo.

Grazie alla funzionalità di messa in servizio da remoto della telecamera FLEXIDOME 8100i IR 6 MP, non sarà più necessario salire e scendere dalle scalette. Utilizzando un PC o un dispositivo mobile con l'app Bosch Project Assistant, è possibile eseguire panoramica, inclinazione, rotazione e zoom (PTRZ) e puntare la telecamera verso il campo visivo desiderato con un solo clic, senza dover mai toccare la telecamera o l'obiettivo.

La configurazione e la messa in servizio da remoto possono inoltre essere eseguite in un secondo momento, dopo aver installato tutte le telecamere. È sufficiente collegare la telecamera con l'app Bosch Project Assistant, disponibile per iOS, Android o Windows, in modalità wireless alla rete locale. Oppure, collegare la telecamera in remoto tramite rete utilizzando la relativa interfaccia web o il Bosch Configuration Manager.

Installazione facile

Il design meccanico segue la filosofia di installazione di Bosch, con l'utilizzo di una scatola per montaggio su superficie (SMB) e una gestione semplice dei cavi.

L'alimentazione può essere fornita tramite Power-over-Ethernet plus (PoE+). Grazie a questa configurazione, è sufficiente un singolo collegamento del cavo per visualizzare, alimentare e controllare la telecamera. La tecnologia PoE+ rende l'installazione più vantaggiosa in termini di tempo e di costi poiché le telecamere non richiedono una fonte di alimentazione locale.

La funzione AVF (Automatic Varifocal) consente all'installatore di regolare facilmente la posizione dello zoom senza aprire la telecamera. La regolazione di zoom e messa a fuoco automatica motorizzata con mappatura dei pixel 1:1 assicura la costante e accurata messa a fuoco della telecamera.

Sicurezza dei dati

Apposite misure garantiscono il massimo livello di sicurezza durante il trasferimento dei dati e l'accesso al dispositivo. Al momento della configurazione iniziale, la telecamera è accessibile solo su canali sicuri e richiede una password. L'accesso al browser Web e al client di visualizzazione può essere protetto tramite HTTPS o altri protocolli sicuri che supportano il protocollo avanzato TLS 1.2 con suite di cifratura aggiornate tra cui la crittografia AES con chiavi a 256 bit. Nessun software può essere installato sulla telecamera e può essere caricato solo firmware autenticato. La protezione a tre livelli tramite password con consigli sulla sicurezza consente agli utenti di personalizzare l'accesso al dispositivo.

L'accesso alla rete e al dispositivo può essere protetto tramite l'autenticazione di rete 802.1x con protocollo EAP/TLS. L'Embedded Login Firewall, il modulo TPM (Trusted Platform Module) integrato e il supporto PKI (Public Key Infrastructure) garantiscono una protezione eccellente dagli attacchi malevoli.

La gestione avanzata dei certificati offre:

- Certificati univoci autofirmati creati automaticamente al momento opportuno
- Certificati client e server per l'autenticazione
- Certificati client per la prova di autenticità
- Certificati con chiavi private crittografate
- Lunghezza chiave 4.096

Registrazione diretta avanzata

La registrazione diretta avanzata offre la soluzione di archiviazione più affidabile possibile grazie alla combinazione delle seguenti funzionalità:

- Schede microSD doppie configurabili come:
 - con mirroring, per archiviazione ridondante
 - failover, per intervalli di manutenzione prolungati
 - estese, per il tempo di conservazione massimo
- Il supporto per scheda Industrial microSD consente una durata straordinaria
- Il monitoraggio dello stato di integrità sulla scheda Industrial microSD (slot 1) fornisce la rilevazione tempestiva della necessità di interventi di assistenza

Servizi basati su cloud

Utilizzando il Bosch Security Cloud, è possibile configurare, risolvere i problemi e aggiornare i dispositivi supportati utilizzando l'interfaccia basata sul browser o strumenti standard. Con un solo clic su Remote Portal, è possibile attivare ulteriori servizi a valore aggiunto, ad esempio Gestione degli allarmi in Cloud VMS o VideoView+. VideoView+ offre una soluzione economica e facile da utilizzare per collegarsi in remoto al proprio dispositivo da qualsiasi luogo e in qualsiasi momento. È possibile utilizzare la potenza del cloud Bosch per monitorare la propria sede e ricevere informazioni su eventuali incidenti. VideoView+ consente inoltre lo streaming live, in locale e da remoto, di un massimo di 8 dispositivi simultanei tramite Video Security Client o fino a 4 dispositivi simultanei sui client delle app iOS e Android. Ciò include la funzionalità di riproduzione ed esportazione, nonché la ricerca forense per definire ed eseguire criteri di ricerca per eventi registrati.

Bosch Remote Portal

Tramite l'infrastruttura cloud protetta Remote Portal, è possibile gestire i dispositivi Bosch connessi. Da Remote Portal è possibile effettuare le seguenti operazioni:

- Completare la configurazione iniziale dei dispositivi Bosch connessi, online e offline.
- Aggiornare il firmware per uno o più dispositivi.
- Gestire i certificati.
- Monitorare l'integrità dei dispositivi Bosch connessi.

Integrazione e conformità ONVIF del sistema

La telecamera è conforme con le specifiche ONVIF Profile S, ONVIF Profile G, ONVIF Profile M e ONVIF Profile T. Per la configurazione H.265, la telecamera supporta

Media Service 2, che fa parte di ONVIF Profile T. La conformità a questo standard garantisce l'interoperabilità tra i prodotti video di rete, indipendentemente dal produttore.

Gli integratori di terze parti possono accedere facilmente all'impostazione delle funzioni interne della telecamera per assicurare la perfetta integrazione in progetti più grandi. Per maggiori informazioni, visitare il sito web Bosch Integration Partner Program (IPP) (ipp.boschsecurity.com).

Accessori e staffe per telecamere modulari

La telecamera è preassemblata con una cupola idrofila che impedisce la formazione di gocce d'acqua, l'accumulo di sporco, polvere e altri contaminanti sulla superficie, riducendo la probabilità di immagini sfocate causate da pioggia e rugiada. Ciò comporta una pulizia e una manutenzione meno frequenti, con un risparmio di tempo e risorse per l'utente.

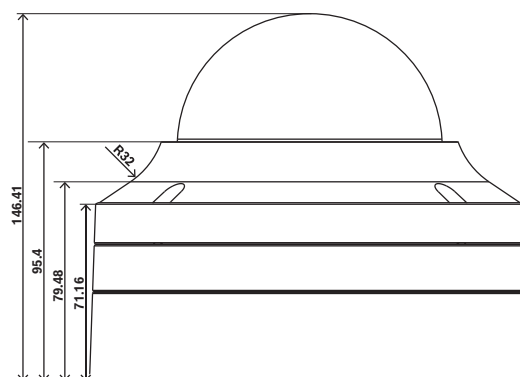
È disponibile una linea completa di accessori e staffe per telecamere modulari che consentono l'uniformità del design su piattaforme diverse e una vasta gamma di opzioni di installazione.

Sono disponibili diversi accessori dedicati, per un montaggio perfetto della telecamera e per espandere le diverse opzioni di installazione differenti rispetto alle generazioni precedenti.

Le altre opzioni disponibili comprendono: una copertura verniciabile, una protezione anti-intemperie, una cupola trasparente o oscurata, kit di montaggio a soffitto, un cabinet di sorveglianza con alimentazione e fibra ottica nonché diverse opzioni di montaggio.

Informazioni normative

Note di installazione/configurazione



Dimensioni in mm (pollici)

Componenti inclusi

| Quantità | Componente |
|----------|--|
| 1 | Telecamera FLEXIDOME 8100i IR 6 MP |
| 1 | Punta Torx di sicurezza T-20 |
| 1 | Mini-cacciavite |
| 1 | Passafilo in gomma IP66 |
| 1 | Passafilo IP67 |
| 1 | Cavo patch di rete di 50 cm |
| 3 | Etichetta di identificazione |
| 1 | Guida all'installazione rapida |
| 1 | Informazioni su sicurezza e protezione |

Specifiche tecniche

Specifiche elettriche

| | |
|--|---|
| Ingresso PoE | PoE+ IEEE 802.3at Type 2, Class 4 PoE+ e alimentazione ausiliaria sono collegabili contemporaneamente per il funzionamento ridondante |
| Tensione di alimentazione (VAC) | 24 VAC \pm 10% |
| Tensione di alimentazione (VDC) | 12 VDC – 26 VDC \pm 10% |
| Consumo energetico PoE (W) (tipico - massimo) | 7 W – 25.5 W |
| Consumo energetico VAC (VA) (tipico - massimo) | 12 VA – 38.4 VA |
| Consumo energetico VAC (W) (tipico - massimo) | 6.9 W – 20.7 W |
| Consumo energetico VDC (W) (tipico - massimo) | 7.2 W – 28.4 W |

Sensore

| | |
|-------------------------|------------------------------|
| Pixel totali sensore | 6 MP circa |
| Tipo di sensore | 1/1.8 inch CMOS; 2,3 μ m |
| Pixel effettivi (O x V) | 3,264 x 1,840 |

Sensibilità

| | |
|---|------------------|
| Tecnologia per scarsa luminosità | starlight |
| Colore (lx) (sensibilità misurata in base a IEC 62676 Parte 5) | 0.0360 lx (F1.6) |
| Bianco e nero (lx) (sensibilità misurata in base a IEC 62676 Parte 5) | 0.0054 lx (F1.6) |

Gamma dinamica

| | |
|--------------------------------|------------|
| Tecnologia WDR | HDR |
| Gamma dinamica alta (HDR) (dB) | 120 dB HDR |

Ottica

| | |
|---------------------------------|----------------|
| Lunghezza focale obiettivo (mm) | 3.9 mm – 10 mm |
| Controllo iris | P-iris |
| Campo visivo orizzontale (°) | 117° – 44° |
| Campo visivo verticale (°) | 62° – 24° |
| Apertura dell'obiettivo (f) | F1.6 - F2.7 |
| Controllo zoom/messa a fuoco | Motorizzato |

Visione notturna

| | |
|-----------------------|--|
| Funzione IR | On; Off; Auto; IR intelligente |
| Intensità IR | Regolabile manualmente; Automatico; Intensità intelligente |
| IR integrato (m) | 30 m |
| IR integrato (ft) | 98 ft |
| Lunghezza d'onda (nm) | 850 nm |

Flusso video

| | |
|--|--|
| Compressione video | H.264 (ISO/IEC 14496-10); M-JPEG; H.265/HEVC |
| Modalità sensore | 25 fps, HDR, 3.072 x 1.728 (5,3 MP) 30 fps, HDR, 3.072 x 1.728 (5,3 MP) 25 fps, 3.264 x 1.840 (6 MP) 30 fps, 3.264 x 1.840 (6 MP) |
| Streaming | Più flussi configurabili in H.265; H.264 and M-JPEG; Frame rate e larghezza di banda configurabili; Bosch Intelligent Streaming |
| Frame rate (fps) | 1 fps – 30 fps |
| Latenza di elaborazione telecamera | <67ms |
| Struttura GOP | IP; IBP; IBBP |
| Rapporto segnale/rumore del video (dB) | >55 dB |
| Risoluzione | 6 MP (16:9); 6 MP 3264 x 1840 4,1 MP 2688 x 1512 2 MP - 1920 x 1080 1,3 MP - 1536 x 864 |

| | |
|--|--|
| | 1 MP - 1280 x 720 0,3 MP - 768 x 432 0,3 MP - 720 x 400 0,1 MP - 512 x 288 6 MP in verticale (9:16): 6 MP 1840 x 3264 4,1 MP 1520 x 2688 2 MP - 1080 x 1920 1,3 MP - 864 x 1536 1 MP - 720 x 1280 0,3 MP - 432 x 768 0,3 MP - 400 x 720 0,1 MP - 288 x 512 |
|--|--|

Funzioni video

| | |
|-----------------------------------|--|
| ALC | Modalità (standard, fluorescente), Livello, Media-picco, Velocità, Guadagno massimo; regolabile |
| Modalità otturatore | Automatic Electronic Shutter (AES); 1/25 min; 1/15,000 max; Otturatore predefinito |
| Giorno/notte | Auto (punti di commutazione regolabili); Colore; Monocromatico |
| Regolazione campo visivo | Panoramica, inclinazione, rollio motorizzati; Messa a fuoco automatica |
| Funzionalità telecamera | Immagine speculare; Rotazione a 90°; Rotazione a 180°; Rotazione a 270° inclusa modalità verticale; Compensazione del controluce (BLC); Intelligent dynamic noise reduction; Ottimizzazione contrasto; Ottimizzazione nitidezza; Intelligent Defog; Contatore pixel; Rilevamento manomissioni; Saturazione; Luminosità |
| LED telecamera | Disabilitazione automatica; Abilita; Disabilita |
| Bilanciamento del bianco (K) | 2,000 K – 10,000 K |
| Modalità bilanciamento del bianco | Base; Standard; Colore dominante; Modalità manuale; Modalità attesa; 4 modalità automatiche; Lampada al sodio |
| Numero zone oscurate | 8 aree indipendenti completamente programmabili |
| Indicazione display | Nome; Logo; Data/Ora; Messaggio di allarme |
| Modalità scena | Traffico; Ottimizzata per la notte; Viace; Bitrate basso; Sport e giochi; Commercio al dettaglio; Intelligent AE; Interno; Esterno; Riconoscimento targa |

| | |
|---|--|
| Posizionamento | Altezza di montaggio; Coordinate |
| Video Content Analysis | |
| Tipo di analisi | IVA Pro Buildings; IVA Pro Perimeter; IVA Pro Privacy; Camera Trainer |
| Attivazioni allarme | Qualsiasi oggetto; Oggetto nel campo; Attraversamento linea; Ingresso/uscita dal campo; Presenza prolungata; Percorso seguito; Oggetto fermo/rimosso; Conteggio; Presenza; Cambio di condizione; Ricerca somiglianze; Oggetti che si fermano o iniziano a muoversi |
| Filtri oggetto | Durata; Dimensioni; Proporzione; Velocità; Direzione; Colore; Classi oggetto (6) |
| Modalità di tracciamento | Tracciamento 3D; Tracciamento persone 3D; Tracciamento navi; Modalità museo; Tracciamento navi (2D) |
| Calibrazione | Calibrazione automatica 3D |
| Numero di regole allarmi possibili (contemporaneamente) | 16 |
| Funzionalità aggiuntive | Rilevamento manomissioni |
| Analisi supportate | IVA Pro Traffic; IVA Pro Appearance; IVA Pro Personal Protective Equipment; IVA Pro Visual Gun Detection; IVA Pro License Plate; IVA Pro Vehicle Make Model; IVA Pro Dangerous Good Signs; IVA Pro License Plate + Make Model |

Archiviazione

| | |
|--|---|
| Memoria interna | 5-s-pre-alarm-recording |
| Scheda di memoria SD | Doppia scheda micro SDHC; doppia scheda micro SDXC; doppia scheda micro SD fino a 2 TB |
| Configurazioni slot per schede micro-SD doppie | Mirror (archiviazione ridondante); Failover (intervallo di manutenzione esteso); Esteso (tempo di conservazione massimo); Automatic Network Replenishment |

Ingressi e uscite

| | |
|----------------------|----------------------------|
| Ethernet | RJ45 schermato |
| Microfono integrato | Sì |
| Ingresso linea audio | 10 kOhm tipico; 1 Vrms max |
| Uscita linea audio | 1,5 kOhm tipico; 1 Vrms |
| Ingressi allarme | 2 |

| | |
|--------------------------------------|---|
| Uscite allarme | 1 |
| Uscita di alimentazione | 12 VDC, max 50 mA |
| Protezione da sovratensioni | 1 kV; 1 kA alla messa a terra (8/20 µs) |
| Fibra ottica (venduta separatamente) | Il kit convertitore di supporti Ethernet a fibra ottica (VG4-SFPSCKT) montato all'interno di un cabinet di sorveglianza offre l'interfaccia tra la fibra ottica e la telecamera montata |

Audio

| | |
|---|---|
| Velocità di compressione e di campionamento | G.711 8 kHz; L16 16 kHz; AAC-LC 80kbps 16 kHz; AAC-LC 48kbps 16 kHz |
| Rapporto segnale/rumore (> valore dichiarato) (dB) | >50 dB |
| Streaming audio | Full duplex; Half duplex |

Rete

| | |
|---------------------|--|
| Protocolli/Standard | IPv4; IPv6; UDP; TCP; HTTP; HTTPS; RTP/SRTP/RTCP; RTSP/RTSPS; IGMP V2/V3; ICMPv6; FTP/Secure FTP; ARP; DHCP; APIPA (Auto-IP, indirizzo per collegamento locale); NTP (SNTP); SNMP (V1, MIBII); SNMP (V3, MIBII); 802.1x, EAP/TLS; DNS; DNSv6; SMTP; iSCSI; DiffServ (QoS); LLDP; SOAP; CHAP; autenticazione Digest, SCEP |
| Tipo Ethernet | 10/100/1000BASE-T; Auto-sensing; Full / half duplex |
| Conformità | ONVIF Profile S; ONVIF Profile G; ONVIF Profile T; Auto-MDIX; ONVIF Profile M |

Piattaforma

| | |
|-------------------------|-------|
| Common Product Platform | CPP14 |
|-------------------------|-------|

Sicurezza dei dati

| | |
|-----------------------------------|--|
| Coprocessore crittografico (TPM) | RSA 4096 bit; AES/CBC 256 bit |
| PKI | Certificati X.509 |
| Crittografia end-to-end | End-to-end completo con VMS supportato |
| Crittografia | TLS 1.2; AES 256; AES 128; TLS 1.3 |
| Crittografia archiviazione locale | AES-XTS |
| Autenticazione video | MD5; SHA-1; SHA-256; Checksum |

| | |
|---------------------|---|
| Protezione firmware | Firmware firmato; avvio protetto; tenuta software |
|---------------------|---|

Caratteristiche meccaniche

| | |
|--------------------------------|---------------------------|
| Materiale | Alloggiamento: alluminio |
| Materiale della cupola | Policarbonato trasparente |
| Intervallo panoramica (°) | 0° – 361° |
| Intervallo di inclinazione (°) | -3° – 85° |
| Intervallo rollio (°) | -95° – 95° |
| Dimensioni (Ø x H) (mm) | 175 mm x 148 mm |
| Dimensioni (Ø x H) (poll.) | 6.9 in x 5.7 in |
| Peso (kg) | 2.30 kg |
| Peso (lb) | 5.07 lb |
| Colore (RAL) | RAL 9003 Bianco segnale |
| Tipo di montaggio | montaggio su superficie |

Caratteristiche ambientali

| | |
|---|--|
| Temperatura di esercizio (°C) | -50 °C – 60 °C; fino a +74 °C conforme a NEMA TS 2-2021, par. 2.1.5.1 utilizzando il profilo di test indicato in fig. 2.1 |
| Temperatura di esercizio (°F) | -58 °F – 140 °F; fino a 165 °F conforme a NEMA TS 2-2021, par. 2.1.5.1 utilizzando il profilo di test indicato in fig. 2.1 |
| Temperatura di stoccaggio (°C) | -30 °C – 70 °C |
| Temperatura di stoccaggio (°F) | -22 °F – 158 °F |
| Temperatura di avvio a freddo (°C) | -40 °C |
| Temperatura di avvio a freddo (°F) | -40 °F |
| Umidità di esercizio relativa, senza condensa (%) | 5% – 93% |
| Umidità di esercizio relativa, con condensa (%) | 5% – 100% |
| Umidità relativa stoccaggio | 0% – 98% |
| Protezione dagli urti | IK11 |
| Classificazione IP | IP66; IP67; IP6K9K |
| Grado di protezione | NEMA tipo 4X |
| Paese di origine | Portogallo |

Informazioni per l'ordinazione

NDE-8703-RL-H Dome PTRZ 6MP HDR 3,9-10mm IR idrofila

Telecamera dome fissa da 6 MP con cupola idrofila, starlight, HDR, IVA Pro Buildings, IVA Pro Perimeter, IVA Pro Privacy, IP66/IP67, IK11, H.264/H.265, obiettivo da 3,9-10 mm, IR Conformità alle norme NDAA e TAA
Numero ordine **NDE-8703-RL-H**

Accessori

NDA-8000-CND Adattatore per condotti, 4pz.

Adattatore per condotti per telecamere, 4 pezzi
Numero ordine **NDA-8000-CND**

NDA-8000-CBL Cupola di ricambio trasparente

Cupola di ricambio trasparente per telecamere FLEXIDOME IP 8000i e FLEXIDOME 8100i.
Numero ordine **NDA-8000-CBL**

NDA-8000-TBL Cupola oscurata

Cupola oscurata per telecamere FLEXIDOME IP 8000i e FLEXIDOME 8100i
Numero ordine **NDA-8000-TBL**

NDA-8000-WPIR Protezione intemperie su telecamera IR

Protezione anti-intemperie su telecamera per telecamere FLEXIDOME 8100i IR
Numero ordine **NDA-8000-WPIR**

NDA-8000-PIPWIR Piastra interfaccia pendente, esterno IR

Piastra di interfaccia pendente con protezione anti-intemperie per telecamere FLEXIDOME 8100i IR
Numero ordine **NDA-8000-PIPWIR**

NDA-8002-PLEN Kit a incasso classe plenum

Kit per installazione a soffitto con certificazione Plenum per telecamere FLEXIDOME IP 8000i e FLEXIDOME 8100i.
Numero ordine **NDA-8002-PLEN**

NDA-8002-IC Kit montaggio a incasso

Kit per installazione a soffitto con supporto microfono per telecamere FLEXIDOME 8000i e FLEXIDOME 8100i.
Numero ordine **NDA-8002-IC**

NDA-8000-SP Kit supporto montaggio a incasso

Supporto soffitto morbido per kit per installazione a soffitto per telecamere FLEXIDOME IP 8000i e FLEXIDOME 8100i
Numero ordine **NDA-8000-SP**

NDA-8000-PCIR Coperchio verniciabile, 4 pz. IR

Coperchio verniciabile per telecamere FLEXIDOME 8100i IR
Numero ordine **NDA-8000-PCIR**

NDA-U-WMT Staffa parete

Staffa universale per installazione pendente muro, colore bianco
Numero ordine **NDA-U-WMT**

NDA-U-PMT Staffa tubo, 31cm

Staffa universale per installazione su tubo per telecamere dome, 31 cm, bianca
Numero ordine **NDA-U-PMT**

NDA-U-PMTS Staffa tubo 4" (11cm)

Staffa universale per installazione su tubo pendente per telecamere dome, 11 cm (4 pollici), bianca.
Numero ordine **NDA-U-PMTS**

NDA-U-WMTG Staffa parete, scatola a incasso

Staffa universale per installazione a parete, compatibile con installazione della scatola ad incasso solo per telecamere dome fisse, bianca
Numero ordine **NDA-U-WMTG**

NDA-U-PMTG Staffa inst. su tubo pend., scatola inc.

Staffa universale per installazione su tubo, compatibile con installazione della scatola ad incasso solo per telecamere dome fisse, bianca
Numero ordine **NDA-U-PMTG**

NDA-U-PMTE Prolunga staffa tubo, 20" (50cm)

Prolunga per staffa universale per installazione su tubo, 50 cm, bianca
Numero ordine **NDA-U-PMTE**

NDA-U-PSMB Staffa parete/soffitto SMB

Scatola SMB (Surface Mount Box) per staffa per installazione a parete o su tubo.
Numero ordine **NDA-U-PSMB**

NDA-U-PMAS Adattatore per montaggio a palo piccolo

Adattatore per installazione su palo, piccolo
Adattatore universale per installazione su palo, bianco; piccolo.
Numero ordine **NDA-U-PMAS**

NDA-U-PMAL Adattatore per montaggio a palo grande

Adattatore universale per installazione su palo, bianco; grande
Numero ordine **NDA-U-PMAL**

NDA-U-RMT Staffa parapetto

Montaggio a soffitto universale per telecamere dome, bianco, per uso esterno
Numero ordine **NDA-U-RMT**

LTC 9230/01 Adattatore mont. su parapetto (tetto)

Adattatore per montaggio su tetto piano NDA-U-RMT su superficie piana.
Numero ordine **LTC 9230/01**

NDA-U-DWMT Doppia staffa parete

Staffa universale doppia per il montaggio a parete per telecamere dome
Numero ordine **NDA-U-DWMT**

NDA-U-PA0 Cassa di sorveglianza 24VAC

Cabinet di sorveglianza, ingresso 24 VAC, uscita 24 VAC
Numero ordine **NDA-U-PA0**

NDA-U-PA1 Cassa di sorveglianza 120VAC

Cabinet di sorveglianza, ingresso 100-120 VAC, 50/60 Hz, uscita 24 VAC
Numero ordine **NDA-U-PA1**

NDA-U-PA2 Cassa di sorveglianza 230VAC

Cabinet di sorveglianza, ingresso 230 VAC, uscita 24 VAC
Numero ordine **NDA-U-PA2**

NBA-7070-PA0 Cassa sorveglianza 24VAC mont. diretto

Cabinet di sorveglianza con montaggio diretto, 24 VAC

Numero ordine **NBA-7070-PA0****NBA-7070-PA1 Cassa sorveglianza 120VAC mont. diretto**

Cabinet di sorveglianza con montaggio diretto, 120 VAC

Numero ordine **NBA-7070-PA1****NBA-7070-PA2 Cassa sorveglianza 230VAC mont. diretto**

Cabinet di sorveglianza con montaggio diretto, 230 VAC

Numero ordine **NBA-7070-PA2****VG4-SFPSCKT Kit con interfaccia Ethernet/SFP**

Kit convertitore di supporti Ethernet in fibra ottica per ricevitore dati/trasmittitore video

Numero ordine **VG4-SFPSCKT****SFP-2 Modulo fibra, multimodale, 1310nm, 2LC**

Modulo in fibra ottica SFP, 2 km (1,2 miglia), 2 connettori LC.

Multimodale

1310 nm

Numero ordine **SFP-2****SFP-3 Modulo fibra, monomodale, 1310nm, 2LC**

Modulo in fibra ottica SFP, 20 km (12,4 miglia), 2 connettori LC.

Monomodale

1310 nm

Numero ordine **SFP-3****SFP-25 Modulo fibra, 1310/1550nm, 1SC**

Modulo in fibra ottica SFP, 2 km (1,2 miglia), 1 connettori SC

Multimodale

1310/1550 nm

Numero ordine **SFP-25****SFP-26 Modulo fibra, 1550/1310nm, 1SC**

Modulo in fibra ottica SFP, 2 km (1,2 miglia), 1 connettori SC

Multimodale

1550/1310 nm

Numero ordine **SFP-26****Opzioni software****MVC-IVA-TRA IVA Pro Traffic**

Software di analisi video basato sulla tecnologia delle reti neurali profonde per il monitoraggio del traffico e la rilevazione automatica degli incidenti.

Numero ordine **MVC-IVA-TRA****MVC-IVA-APC IVA Pro Appearance**

Software di analisi video basato sulla tecnologia delle reti neurali profonde per la rilevazione di attributi dettagliati relativi all'aspetto delle persone, che consente la ricerca forense avanzata.

Numero ordine **MVC-IVA-APC****MVC-IVA-PPE IVA Pro PPE**

Software di analisi video basato sulla tecnologia delle reti neurali profonde per il rilevamento di dispositivi di protezione individuale.

Numero ordine **MVC-IVA-PPE****MVC-IVA-LPR Targa IVA Pro**

Software di analisi video basato sulla tecnologia delle reti neurali profonde per il rilevamento delle informazioni sulle targhe.

Numero ordine **MVC-IVA-LPR****MVC-IVA-MMR Modello e marca veicolo IVA Pro**

Software di analisi video basato sulla tecnologia delle reti neurali profonde per il rilevamento delle informazioni sui veicoli.

Numero ordine **MVC-IVA-MMR****MVC-IVA-DGS Insegne merci pericolose IVA Pro**

Software di analisi video basato sulla tecnologia delle reti neurali profonde per la rilevazione dei segnali di merci pericolose.

Numero ordine **MVC-IVA-DGS****MVC-IVA-LPRX Targa, modello e marca IVA Pro**

Software di analisi video basato sulla tecnologia delle reti neurali profonde per il rilevamento delle informazioni sui veicoli e sulle targhe.

Numero ordine **MVC-IVA-LPRX****MVC-IVA-VGD Videorilevamento arma da fuoco IVA Pro**

Software di analisi video basato sulla tecnologia delle reti neurali profonde, progettato per rilevare persone in piedi e armi da fuoco brandite.

Numero ordine **MVC-IVA-VGD**
<https://www.iqsight.com>