

NDE-8703-RL-H 球型 PTRZ600萬畫素 HDR 3.9-10 公釐 IR 親水性 FLEXIDOME 8100i IR



- ▶ 遠端設置和調試。遙控平移、傾斜、滾動和變焦操作 (PTRZ) 將攝影機定位在所需的視界，而完全無須觸碰攝影機或鏡頭
- ▶ 採用 1/1.8 吋 HD 6MP 感應器的 Starlight X 技術，具有出色低光拍攝效能，能呈現完整細節
- ▶ 分離式紅外線設計，具有智慧紅外線，照明距離可達 30 公尺 (98 英呎)
- ▶ 無論是無菌或擁擠壅塞的區域，IVA Pro 都能在人員和車輛偵測的任務上展現極其可靠的深度學習效能。
- ▶ 親水保護罩可增強潮濕環境下的能見度，減少維護和清潔工作

FLEXIDOME 8100i IR 6MP 攝影機具有 1/1.8 吋感應器、starlight 和 6MP 解析度的 HDR 技術。Starlight 技術提供低光源靈敏度，即使在極具嚴苛條件下也能確保高度細緻的影像。HDR 使攝影機能夠在不同的光照水準下拍攝影片，並且不會出現移動物體上的動態模糊和假影。攝影機的遠端調試功能可確保在極短的時間內完成安裝和調試。使用裝有 Project Assistant 應用程式的 PC 或行動裝置，只要按一下就能平移、傾斜、滾動和變焦操作 (PTRZ) 並將攝影機指向所需的視界，而完全無須觸碰攝影機或鏡頭。全新的 CPP14 平台提供強大的處理能力和內建神經處理引擎，可實現深度學習架構的 IVA Pro video analytics，即使在擁擠的場景中也能實現高度可靠的人員和車輛偵測。極為堅固的設計適合政府、交通、城市和交通監控及教育等領域的多種應用。

功能

Starlight 效能

全新的感應器技術結合先進的影像處理及雜訊抑制功能，造就了出色的色彩靈敏度。出色的低光源效能即使在周遭光線微弱的環境中也能實現出色的色彩表現。

高動態範圍

高動態範圍 (HDR) 模式根據多重曝光流程運作，即使在同一場景中，也可同時捕捉醒目焦點和陰影處的更多細節。因此您可以更輕鬆地分辨物體和特徵，例如明亮背光下的臉孔。

攝影機的實際動態範圍是依照 IEC 62676 第 5 節規定，使用光電轉換功能 (OECF) 分析量測。

Intelligent Video Analytics Pro (IVA Pro)

該攝影機預裝了 IVA Pro Buildings、IVA Pro Perimeter 和 IVA Pro Privacy。可以授權其他選項來優化攝影機分析，以增強專為應用量身定制的監控能力。

先進的分析技術為從無菌區到擁擠壅塞區域的各種場景，帶來高度可靠的深度學習架構的人員與車輛偵測與追蹤。該攝影機能夠抵禦雨、風引起的移動 (例如樹木)、雪、冰雹、水光反射、陰影和昆蟲等嚴苛的環境條件引起的誤觸發，確保準確可靠的物體偵測、追蹤和分類。一套智慧型的警報和計數器規則，可確保在觸發預先定義的警報時，立即向您發出警示。

攝影機開箱即可對物體進行分類，讓設置工作變得輕鬆簡單。憑藉這些先進的功能，該攝影機可在各種環境和場景中提供全面的安全覆蓋。

Intelligent Video Analytics Pro (IVA Pro) - 選購授權

隨著 IVA Pro Appearance 的推出，使用者可以根據衣服、包包、帽子的顏色或其他特徵等特性進行鑑識搜尋，從而更精確地搜尋個人。此外，IVA Pro 槍枝偵測的整合透過自動偵測和分類揮舞槍枝的人員來增強安防措施，確保全面的威脅偵測。

此外，該攝影機現在還配備了 IVA Pro 個人防護裝備 (PPE)，專為偵測個人防護裝備的正確使用情況所設計，從而降低事故風險並促進各種環境下的健康和安全。

IVA Pro Traffic 可授權將攝影機分析功能優化，用於 ITS 應用，例如計數與分類，以及高速公路與都市基礎建設規劃所需的自動事件偵測。IVA Pro License Plate 可在停車場應用或城市環境中即時識別車牌，適用於自動售票系統、交通執法和智慧停車場解決方案。

Camera Trainer

Camera Trainer 程式使用機器學習，讓使用者定義感興趣的物體，並為其產生偵測器。

自動校準

該攝影機透過將 2D 畫素轉換為 3D 現實世界測量值 (例如用於追蹤使用案例的物體的大小、速度和地理位置) 來提供自動校準。AI 技術可讓攝影機偵測和分析場景中的人員和車輛，以確定校準參數。現在，校準工作只需按一下，然後再進行一般的人工驗證。這減少了校準工作或時間投入，確保極佳精度，同時將成本降至極低。

智慧型串流

智慧型編碼功能使用 video analytics 來使頻寬消耗量減至到相當低的程度。只有場景內的相關資訊，如動態或透過分析發現的物體，才需要進行編碼。此攝影機能夠進行四重串流傳輸，可讓攝影機提供獨立且可設置的串流，以有限的頻寬進行即時檢視、錄影或遠端監控。這些串流均可各自單獨調整，以提供完全切合用途的高品質視訊，而與標準攝影機相比，位元速率降幅更高達 90%。

電子成像穩定系統

如果相機安裝不穩定或容易震動，就會影響攝影機的影像品質。變焦值越大，這些震動的影響就會越大，使影像無法使用，並造成使用者疲勞。攝影機的影像穩定演算法利用內建的陀螺儀感應器來偵測連續震動，並修正垂直軸與水平軸的抖動影片。如此一來，監視器上的影片就會變得穩定流暢。EIS 裁切係數可調。這有助於攝影機提供出色的影像清晰度，讓您能夠優化視野和極大振動幅度之間的平衡。

DORI 覆蓋範圍

DORI (偵測、觀察、辨識、識別) 是標準系統 (EN-62676-4)，用於定義檢視影片人員在覆蓋區域內區別人員或物體的能力。攝影機/鏡頭組合可以符合這些準則的最長距離如下所述：

6 MP 攝影機，配備 3.9 公釐 - 10 公釐的鏡頭*

DORI	DORI 定義	距離	水平寬度
偵測 (Detect)	25 px/m 8 px/ft	40 公尺 / 162 公尺	131 公尺 408 英尺

DORI	DORI 定義	距離	水平寬度
		125 英尺 / 505 英尺	
觀察	63 px/m 19 px/ft	16 公尺 / 64 公尺 53 英尺 / 213 英尺	52 公尺 172 英尺
辨識	125 px/m 38 px/ft	8 公尺 / 32 公尺 26 英尺 / 106 英尺	26 公尺 86 英尺
識別 (Identify)	250 px/m 76 px/ft	4 公尺 / 16 公尺 13 英尺 / 53 英尺	13 公尺 43 英尺

*本表中的數字不反映 IVA 距離。有關 IVA 距離，請參閱鏡頭計算器/Bosch IP 視訊設計工具。

場景模式

提供多種可配置的模式，為各種應用情境提供理想設定。只需按一下，即可選擇完全極佳化的影像設定，以符合各種條件。可針對不同情況選擇不同的場景模式，如鈉燈、快速移動的物體或黑暗環境。

防雨、防塵、防篡改，在寬廣的溫度範圍內可靠運作

適用於室內和室外使用。

攝影機的堅固設計符合 IP66/IP67 和 IK11 標準，可保護攝影機及其護罩免受雨水和灰塵的侵襲，同時還可防止破壞和篡改。

攝影機可在 -50°C 至 +60°C (-58°F 至 +140°F) 的寬廣環境溫度範圍內工作。

完全遠端試運轉

安裝專業的 IP 視訊監控攝影機其實可以很簡單。在您嘗試過全新的安裝流程後，絕不會想再重回去安裝攝影機的老方法。我們已將安裝和試運轉階段加以簡化，可在很短的時間內迅速完成。

有了 FLEXIDOME 8100i IR 6MP 攝影機的遠端調試功能，您再也不必爬上爬下階梯。使用裝有 Bosch Project Assistant 應用程式的 PC 或行動裝置，只要按一下就能平移、傾斜、滾動和變焦操作 (PTRZ) 並將攝影機指向所需的視界，而完全無須觸碰攝影機或鏡頭。

遠端設置和試運轉也可在所有攝影機安裝完畢後再挪一階段進行。只需將適用於 iOS、Windows 或 Android 的 Bosch Project Assistant 應用程式以無線方式連接至攝影機的區域網路。或者，使用攝影機的網頁介面或 Bosch Configuration Manager 從遠端透過網路連接至攝影機。

容易安裝

機械設計依循 Bosch 的安裝哲學，採用安裝嵌頂架設箱 (SMB)，容易進行纜線管理。

可透過增強型乙太網路 (PoE+) 提供電源。使用此設定時，只需單一纜線連接就可以檢視、控制攝影機並為其供電。因為攝影機不需要本機電源，使用 PoE+ 讓安裝變得更簡單而且更符合成本效益。

AVF (自動變焦) 功能讓安裝人員不必打開攝影機就能輕鬆調整變焦位置。1:1 畫素對應的自動化電動變焦/對焦調整能確保攝影機對焦的準確度。

資料安全性

採取各種具體措施，確保裝置存取與資料傳輸獲得最出色程度的安全性。在初始設定後，只能透過安全通道存取攝影機，並強制執行密碼。網頁瀏覽器和檢視用戶端存取可運用 HTTPS 或其他安全通訊協定 (支援先進的 TLS 1.2 含更新的加密套件，包括採用 256 位元金鑰的 AES 加密) 加以保護。任何軟體皆不得安裝於攝影機中，而且只能上傳已驗證的韌體。提供具備安全建議的三層密碼保護，讓使用者能自訂對裝置的存取。

網路和裝置存取可透過採用支援 EAP/TLS 的 802.1x 網路驗證加以保護。嵌入式登入防火牆、內建信任平台模組 (TPM) 和公開金鑰基礎建設 (PKI) 支援，保證上乘防護免受惡意攻擊。

先進的憑證處理功能提供：

- 需要時自動建立的自我簽署唯一憑證
- 用戶端和伺服器的驗證憑證
- 用於證明真實性的用戶端憑證
- 具備加密私密金鑰的憑證
- 4096 金鑰長度

先進邊際儲存

先進邊際儲存與以下功能相結合，提供了可靠的儲存解決方案：

- 雙 microSD 記憶卡，可設定如下：
 - 磁碟鏡射，做為備援儲存空間
 - 容錯移轉，用於延長服務間隔
 - 擴充，提供保留時間上限
- 工業用 microSD 記憶卡支援可實現相當長的使用壽命
- 工業用 microSD 記憶卡 (插槽 1) 狀況監視可提供及早的維修指示

雲端服務

使用 Bosch Security Cloud，您可以使用瀏覽器介面或標準工具來設置、疑難排解和更新支援的裝置。只需按一下 Remote Portal，您就可以啟動其他加值服務，例如 Cloud VMS 中的警報管理或 VideoView+。

VideoView+ 提供了易於使用且符合成本效益的解決方案，隨時隨地皆可遠端連線至您的裝置。利用 Bosch 雲端的力量來監控您的場所，並獲得有關各種事件的通知。

VideoView+ 還能透過 Video Security Client 在本機或遠端即時串流多達 8 台同時使用的裝置，或透過 Android 和 iOS 應用程式用戶端即時串流多達 4 台同時使用的裝置。這包括重播和匯出功能，以及用於定義和執行錄製事件搜尋條件的鑑識搜尋。

Bosch Remote Portal

透過安全的雲端基礎架構，Remote Portal，您可以管理您連線的 Bosch 裝置。透過 Remote Portal，您可以：

- 完成已連線的 Bosch 裝置的初始配置 (線上或離線)。
- 更新單部或多部裝置的韌體。
- 管理憑證。
- 監控您所連線的 Bosch 裝置的運作狀態。

系統整合並符合 ONVIF 標準

本款攝影機符合 ONVIF Profile S、ONVIF Profile G、ONVIF Profile M 和 ONVIF Profile T 規格。若為 H.265 設置，則攝影機支援 Media Service 2，其為 ONVIF Profile T 的一部分。符合此等標準可保證與各家製造商推出的網路視訊產品之間的交互操作性。

第三方整合商能輕易存取攝影機的內部功能集，便於進行與大型專案的整合。如需詳細資訊，請瀏覽 Bosch Integration Partner Program (IPP) 網站 (ipp.boschsecurity.com)。

模組化攝影機支架和配件

攝影機預先裝配了親水保護罩，可防止水滴的形成以及污垢、灰塵和其他污染物在其表面的積聚，從而降低因雨水和露水造成圖像模糊的可能性。這減少了清潔和維護的頻率，為使用者節省了時間和資源。

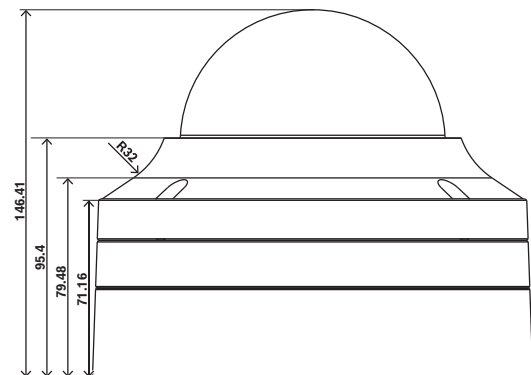
全系列模組化攝影機掛架和配件可供選擇，能夠跨不同的平台及各種可行的安裝方式維持一致的設計。

數款專用配件均可緊密貼合攝影機，與前幾代產品相比擴展了幾種不同的安裝選項。

提供的其他選用項目包括：可上漆護罩、攝影機防風雨耐候保護罩、透明或染色保護罩、天花板掛式安裝套件、監控機櫃附電源與光纖以及各式安裝選項。

監管信息

安裝/設置注意事項



尺寸，單位為公釐 (英吋)

內附零件

數量	部件
1	FLEXIDOME 8100i IR 6MP 攝影機
1	T-20 安全 Torx 起子頭
1	迷你螺絲起子
1	IP66 橡膠扣環
1	IP67 扣環
1	網路插線電纜 50 公分
3	識別標籤
1	快速安裝指南
1	安全與保障資訊

技術規格

電氣

PoE 輸入	PoE+ IEEE 802.3at Type 2, Class 4 PoE+ 與輔助電源可同時連接以 提供備援運作
輸入電壓 (VAC)	24 VAC ±10%
輸入電壓 (VDC)	12 VDC – 26 VDC ±10%
功耗 PoE (W) (典型 – 最大)	7 W – 25.5 W
功耗 VAC (VA) (典型 – 最大)	12 VA – 38.4 VA
功耗 VAC (W) (典型 – 最大)	6.9 W – 20.7 W
功耗 VDC (W) (典型 – 最大)	7.2 W – 28.4 W

感應器

全部感應器畫素	6 MP 約為
感應器類型	1/1.8 inch CMOS ; 2.3 μm
有效像素 (水平 x 垂直)	3,264 x 1,840

靈敏度

低光技術	starlight
色彩 (lx) (根據 IEC 62676 Part 5 測量的靈敏度)	0.0360 lx (F1.6)
單色 (lx) (根據 IEC 62676 Part 5 測量的靈敏度)	0.0054 lx (F1.6)

動態範圍

WDR 技術	HDR
高動態範圍 (HDR) (dB)	120 dB HDR

光學

鏡頭焦距 (公釐)	3.9 mm – 10 mm
光圈控制	P 光圈
水平視野 (°)	117° – 44°
垂直視野 (°)	62° – 24°
鏡頭孔徑 (F)	F1.6 - F2.7
變焦/鏡頭調整	電動

夜視

IR 功能	開啟；關閉；自動；智慧型紅 外線
IR 強度	可手動調整；自動；智慧型強度
內建 IR (公尺)	30 m
內建 IR (英尺)	98 ft
波長 (nm)	850 nm

視訊串流傳輸

視訊壓縮	H.264 (ISO/IEC 14496-10); M-JPEG; H.265/HEVC
感應器模式	25 fps , HDR , 3072 x 1728 (5.3 MP) 30 fps , HDR , 3072 x 1728 (5.3 MP) 25 fps , 3264 x 1840 (6 MP) 30 fps , 3264 x 1840 (6 MP)
串流	多個可設定的 H.265 串流; H.264 and M-JPEG; 可設定的畫面速率 和頻寬; Bosch Intelligent Streaming
畫面速率 (fps)	1 fps – 30 fps
攝影機處理延遲	<67ms
GOP 結構	IP; IBP; IBBP
視訊串流訊噪比 (dB)	>55 dB
解析度	6MP (16 : 9) : 6MP 3264 x 1840 4.1MP 2688 x 1512 2MP - 1920 x 1080 1.3MP - 1536 x 864

	1MP - 1280 x 720 0.3MP - 768 x 432 0.3MP - 720 x 400 0.1MP - 512 x 288 6MP 直立 (9 : 16) : 6MP 1840 x 3264 4.1MP 1520 x 2688 2MP - 1080 x 1920 1.3MP - 864 x 1536 1MP - 720 x 1280 0.3MP - 432 x 768 0.3MP - 400 x 720 0.1MP - 288 x 512
視訊功能	
ALC	模式 (標準、螢光)、位準、平均與峰值、速度、增益上限；可調整
快門模式	Automatic Electronic Shutter (AES); 1/25 min; 1/15,000 max; 預設快門
日 / 夜	自動 (可調整式切換點); 色彩; 單色
視野調整	電動平移、傾斜、旋轉; 自動對焦
攝影機功能	鏡像; 旋轉 90°; 旋轉 180°; 旋轉 270° , 包括直立模式; 背光補償 (BLC); Intelligent dynamic noise reduction; 對比強化; 銳利度強化; Intelligent Defog; 像素計算工具; 竊改偵測; 飽和度; 亮度
攝影機 LED	自動停用 ; 啟用 ; 停用
白平衡 (K)	2,000 K – 10,000 K
白平衡模式	基本; 標準; 主色; 手動模式; 保留模式; 4 個自動模式; 鈉燈
隱私遮罩數目	8 多個獨立區域 , 完全程式化
顯示戳記	名稱; 標誌; 日期/時間; 警報訊息
場景模式	流量; 夜間最佳化; 鮮豔; 低位元速率; 體育和博弈; 零售; Intelligent AE; 室內; 室外; 車牌辨識
定位	安裝高度; 座標
視訊內容分析	
分析類型	IVA Pro Buildings; IVA Pro Perimeter; IVA Pro Privacy; Camera Trainer

警報觸發器	任何物體; 現場的物體; 越線; 進入/離開現場; 徘徊; 依循路徑; 閒置/移動的物體; 計數; 佔用; 條件變更; 相似性搜尋; Objects stopping or starting to move
物體篩選	期間; 大小; 畫面比例; 速度; 方向; 色彩 ; 物件類別 (6)
追蹤模式	3D 追蹤; 3D 人員追蹤; 船隻追蹤; 博物館模式; 船舶追蹤 (2D)
校準	3D 自動校準
可行警報規則數目 (同時)	16
其他功能	竊改偵測
支援分析	IVA Pro Traffic; IVA Pro Appearance; IVA Pro Personal Protective Equipment; IVA Pro Visual Gun Detection; IVA Pro License Plate; IVA Pro Vehicle Make Model; IVA Pro Dangerous Good Signs; IVA Pro License Plate + Make Model
儲存裝置	
內部儲存裝置	5-s-pre-alarm-recording
記憶卡槽	雙 micro SDHC ; 雙 micro SDXC ; 雙 micro SD 記憶卡 , 可高達 2 TB
雙 micro SD 記憶卡插槽設置	鏡像 (備援儲存); 容錯 (延長服務間隔); 延伸 (最大滯留時間); 自動網路修復
輸入和輸出	
乙太網路	有遮蔽 RJ45
內建麥克風	有
音訊線性輸入	一般 10 kOhm ; 可高達 1 Vrms
音訊線性輸出	一般 1.5 kOhm ; 1 Vrms
警報輸入	2
警報輸出	1
功率輸出	12VDC , 可高達 50mA
突波保護	1 千伏 ; 1 kA 接地 (8/20 μs)
光纖 (單獨販售)	安裝在監視機櫃內的光纖乙太網路媒體轉換器套件 (VG4-SFPSCKT) 為安裝的攝影機提供光纖介面

音訊

壓縮與取樣率	G.711 8 kHz; L16 16 kHz; AAC-LC 80kbps 16 kHz; AAC-LC 48kbps 16 kHz
訊噪比 (高於指定值) (dB)	>50 dB
音訊串流	全雙工; 半雙工

網路

通訊協定 / 標準	IPv4 ; IPv6 ; UDP ; TCP ; HTTP ; HTTPS ; RTP/SRTP/RTCP ; RTSP/RTSPS ; IGMP V2/V3 ; ICMPv6 ; FTP/安全 FTP ; ARP ; DHCP ; APIPA (自動-IP , 連結本機位址) ; NTP (SNTP) ; SNMP (V1 , MIBII) ; SNMP (V3 , MIBII) ; 802.1x , EAP/TLS ; DNS ; DNSv6 ; SMTP ; iSCSI ; DiffServ (QoS) ; LLDP ; SOAP ; CHAP ; 摘要驗證 , SCEP
乙太網路類型	10/100/1000BASE-T; Auto-sensing; Full / half duplex
符合性	ONVIF Profile S; ONVIF Profile G; ONVIF Profile T; Auto-MDIX; ONVIF Profile M

平台

通用產品平台	CPP14
--------	-------

資料安全性

加密雙處理器 (TPM)	RSA 4096 位元 ; AES/CBC 256 bit
PKI	X.509 認證
端對端加密	透過支援的 VMS 提供完整端到端解析度
加密	TLS 1.2; AES 256; AES 128; TLS 1.3
本機儲存加密	AES-XTS
視訊驗證	MD5; SHA-1; SHA-256; 核對和
韌體保護	簽署式韌體 ; 安全開機 ; 軟體密封

機械

材質	外殼 : 鋁
護罩材質	透明的聚碳酸酯
平移範圍	0° - 361°
傾斜範圍上下限 (°)	-3° - 85°

捲芯範圍 (°)	-95° - 95°
尺寸 (Ø x H) (mm)	175 mm x 148 mm
尺寸 (Ø x H) (in)	6.9 in x 5.7 in
重量 (kg)	2.30 kg
重量 (lb)	5.07 lb
顏色 (RAL)	RAL 9003 信號白
安裝類型	嵌頂安裝

環境

操作溫度 (°C)	-50 °C - 60 °C ; 高達 74 °C , 根據 NEMA TS 2-2021 第 2.1.5.1 章節的圖表 2.1 測試檔案
操作溫度 (°F)	-58 °F - 140 °F ; 高達 165 °F , 根據 NEMA TS 2-2021 第 2.1.5.1 章節的圖表 2.1 測試檔案
儲存溫度 (°C)	-30 °C - 70 °C
儲存溫度 (°F)	-22 °F - 158 °F
冷開機溫度 (°C)	-40 °C
冷開機溫度 (°F)	-40 °F
操作相對濕度 (非冷凝) (%)	5% - 93%
作業相對濕度 , 冷凝中 (%)	5% - 100%
儲存相對濕度 (%)	0% - 98%
防撞等級	IK11
IP 等級	IP66; IP67; IP6K9K
防護等級	NEMA 類型 4X
原產地	葡萄牙

訂購資訊**NDE-8703-RL-H 球型 PTRZ600萬畫素 HDR 3.9-10 公釐 IR 親水性**

固定式球型攝影機 6 MP , 採用親水保護罩、starlight、HDR、IVA Pro Buildings、IVA Pro Perimeter、IVA Pro Privacy、IP66/IP67、IK11、H.264/H.265、3.9 - 10 公釐鏡頭、IR 符合 NDAA 和 TAA 規範

訂單號碼 **NDE-8703-RL-H**

配件

NDA-8000-CND 線管接頭, 4 件

適用於攝影機的導管接頭, 4 件

訂單號碼 NDA-8000-CND

NDA-8000-CBL 透明替換保護罩

適用於 FLEXIDOME IP 8000i 和 FLEXIDOME 8100i 攝影機的透明替換保護罩。

訂單號碼 NDA-8000-CBL

NDA-8000-TBL 帶色保護罩

適用於 FLEXIDOME IP 8000i 和 FLEXIDOME 8100i 攝影機的染色保護罩

訂單號碼 NDA-8000-TBL

NDA-8000-WPIR 攝影機防風雨耐候保護罩 IR

適用於 FLEXIDOME 8100i IR 的攝影機防風雨耐候保護罩

訂單號碼 NDA-8000-WPIR

NDA-8000-PIPWIR 懸吊掛架介面接合板, 室外 IR

適用於 FLEXIDOME 8100i IR 攝影機的懸掛介面板, 含防風雨耐候保護罩

訂單號碼 NDA-8000-PIPWIR

NDA-8002-PLEN 天花板內阻燃等級套件

適用於 FLEXIDOME IP 8000i 和 FLEXIDOME 8100i 攝影機的阻燃評級天花板掛架套件

訂單號碼 NDA-8002-PLEN

NDA-8002-IC 天花板掛架套件

具備麥克風支援的天花板掛架套件, 適用於 FLEXIDOME 8000i 和 FLEXIDOME 8100i 攝影機。

訂單號碼 NDA-8002-IC

NDA-8000-SP 天花板掛架支撐套件

適用於 FLEXIDOME IP 8000i 和 FLEXIDOME 8100i 攝影機軟質天花板支撐用天花板掛架套件

訂單號碼 NDA-8000-SP

NDA-8000-PCIR 易上漆保護殼, 4 件 . IR

適用於 FLEXIDOME 8100i IR 攝影機的可上漆護罩

訂單號碼 NDA-8000-PCIR

NDA-U-WMT 懸吊式壁掛支架

球型攝影機通用壁掛支架, 白色

訂單號碼 NDA-U-WMT

NDA-U-PMT 懸吊管件掛架, 31 公分

球型攝影機通用管件掛架, 31 公分 (白)

訂單號碼 NDA-U-PMT

NDA-U-PMTS 懸吊管件掛架, 11 公分

球型攝影機通用懸吊管件掛架, 11 公分 (4 吋), 白色

訂單號碼 NDA-U-PMTS

NDA-U-WMTG 懸吊式壁掛支架, 集中盒

通用壁掛支架, 與集中盒安裝相容, 僅適用於固定式球型攝影機, 白色

訂單號碼 NDA-U-WMTG

NDA-U-PMTG 懸吊管件掛架, 集中盒

通用管件掛架, 與集中盒安裝相容, 僅適用於固定式球型攝影機, 白色

訂單號碼 NDA-U-PMTG

NDA-U-PMTE 懸吊管件加長, 50 公分

通用管件掛架的延長管, 50 公分 (白)

訂單號碼 NDA-U-PMTE

NDA-U-PSMB 懸吊式壁掛/天花板支架 SMB

用於壁掛支架或管件掛架的嵌頂架設箱 (SMB)。

訂單號碼 NDA-U-PSMB

NDA-U-PMAS 桿架轉接掛架, 小型

桿架轉接掛架 (小)

通用桿架轉接掛架, 白色, 小。

訂單號碼 NDA-U-PMAS

NDA-U-PMAL 桿架轉接掛架, 大型

通用桿架轉接托架, 白色, 大

訂單號碼 NDA-U-PMAL

NDA-U-RMT 懸吊護欄掛架

適用於球型攝影機的通用屋頂掛架, 白色, 適合戶外使用

訂單號碼 NDA-U-RMT

LTC 9230/01 護欄屋頂轉接掛架

平屋頂轉接掛架, 適用於將 NDA-U-RMT 安裝在平坦的表面上。

訂單號碼 LTC 9230/01

NDA-U-DWMT 雙重懸吊式壁掛支架

通用型球型攝影機雙壁掛型托架

訂單號碼 NDA-U-DWMT

NDA-U-PA0 監控櫃 24VAC

監控機櫃, 24 VAC 輸入, 24 VAC 輸出

訂單號碼 NDA-U-PA0

NDA-U-PA1 監控櫃 120VAC

監控機櫃, 100 - 120 VAC 50/60 Hz 輸入, 24 VAC 輸出

訂單號碼 NDA-U-PA1

NDA-U-PA2 監控櫃 230VAC

監控機櫃, 230 VAC 輸入, 24 VAC 輸出

訂單號碼 NDA-U-PA2

NBA-7070-PA0 直接安裝監控櫃 24VAC

直接安裝監控機櫃, 24 VAC

訂單號碼 NBA-7070-PA0

NBA-7070-PA1 直接安裝監控櫃 120VAC

直接安裝監控機櫃，120 VAC

訂單號碼 NBA-7070-PA1

NBA-7070-PA2 直接安裝監控櫃 230VAC

直接安裝監控機櫃，230 VAC

訂單號碼 NBA-7070-PA2

VG4-SFPSCKT 乙太網路轉 SFP 介面套件

乙太網路媒體轉換器視訊傳送器/資料接收器光纖套件

訂單號碼 VG4-SFPSCKT

SFP-2 光纖模組，多模 1310 奈米 2LC

SFP 光纖模組，2 公里 (1.2 英哩)、2 個 LC 接頭。

多模

1310 公釐

訂單號碼 SFP-2

SFP-3 光纖模組，單模 1310 奈米 2LC

SFP 光纖模組，2 公里 (12.4 英哩)、2 LC 接頭。

單模

1310 nm

訂單號碼 SFP-3

SFP-25 光纖模組，1310/1550 奈米 1SC

SFP 光纖模組，2 公里 (1.2 英哩)、1 SC 接頭。

多模

1310/1550 nm

訂單號碼 SFP-25

SFP-26 光纖模組，1550/1310 奈米 1SC

SFP 光纖模組，2 公里 (1.2 英哩)、1 SC 接頭。

多模

1550/1310 nm

訂單號碼 SFP-26

軟體選項**MVC-IVA-TRA IVA Pro Traffic**

專為交通監測與自動事件偵測設計並採用深度神經 (deep neural) 網路技術的 Video analytics 軟體。

訂單號碼 MVC-IVA-TRA

MVC-IVA-APC IVA Pro 外觀

以深度神經網路技術為基礎的 Video Analytics 軟體，可提供詳細的人物外觀屬性，以進行進階的鑑識搜尋。

訂單號碼 MVC-IVA-APC

MVC-IVA-PPE IVA Pro PPE

根據深度神經網路技術的 Video analytics 軟體，適用於偵測個人防護裝備。

訂單號碼 MVC-IVA-PPE

MVC-IVA-LPR IVA Pro 授權車牌

以深度神經網路技術為基礎的 Video analytics 軟體，適用於偵測車牌資訊。

訂單號碼 MVC-IVA-LPR

MVC-IVA-MMR IVA Pro Vehicle Make Model

以深度神經網路技術為基礎的 Video analytics 軟體，適用於偵測車輛資訊。

訂單號碼 MVC-IVA-MMR

MVC-IVA-DGS IVA Pro 危險物品標示牌

以深度神經網路技術為基礎的 Video analytics 軟體，適用於偵測危險品標誌。

訂單號碼 MVC-IVA-DGS

MVC-IVA-LPRX IVA Pro 授權車牌 + 品牌型號

以深度神經網路技術為基礎的 Video analytics 軟體，適用於偵測車牌和車輛資訊。

訂單號碼 MVC-IVA-LPRX

MVC-IVA-VGD IVA Pro Visual Gun Detection

以深度神經網路技術的 Video Analytics 軟體為基礎，專為偵檢測直立的員人和揮舞的槍枝所設計。

訂單號碼 MVC-IVA-VGD


<https://www.iqsight.com>