

NDP-7803S-Z30L PTZ 4MP 30x IP66 hängendes IR GenAI+ AUTODOME 7100s IR



- ▶ Leistungsstarke 4 MP 30x PTZ-Kamera mit 60 Bilder/s starlight und HDR X für überragende Klarheit bei schwachen Lichtaufnahmen und symmetrische Details in hellen und dunklen Bereichen ohne Bewegungsartefakte
- ▶ Erfassungsreichweite des IR-Strahlers 550 m
- ▶ IVA Pro bietet eine hochzuverlässige, auf Deep Learning basierende Erkennung von Personen und Fahrzeugen in Szenen, die von sterilen Zonen bis zu überfüllten und verstopften Straßen reichen.
- ▶ GenAI, damit Benutzer verstehen, was passiert und warum es wichtig ist
- ▶ Elektronische Bildstabilisierung (EIS), um den Einfluss von Vibrationen auf das Bild zu reduzieren
- ▶ Höchste Sicherheitsstufe mit Secure Element (EAL6+) FIPS 140-3 Level 3 zertifiziert

Diese leistungsstarke PTZ-Kamera mit AI-Stromversorgung und integriertem IR wurde so konzipiert, dass sie eine hervorragende Leistung bei schwachen Lichtarmen und No-Light-Beleuchtung für eine herausragende Bildqualität bietet. Da sie mit einem 1/1/8-Zoll-Sensor (4 MP) und einem Objektiv mit 30-fachem optischem Zoom ausgestattet ist, gewährleistet sie selbst bei schwierigen Lichtverhältnissen scharfe Fokusdetails und hervorragende Farbwiedergabe.

Die HDR X-Technologie ist ideal für PTZ-Kameras. Mit der HDR X - Bewegungsoptimiert-Funktion können Bediener HDR-Bilder in Szenen mit schwierigen Lichtverhältnissen verwenden, ohne Unschärfe zu sehen, wenn sich die Kamera bewegt.

Diese Plattform ermöglicht CPP16 voll konfigurierbares Quad-Video-Streaming und generative AI (GenAI). Ein leistungsstarker, integrierter Prozessor mit dedizierter Hardware unterstützt fortschrittliches maschinelles Lernen und neuronale netzwerkbasierte Intelligent Video Analytics (IVA). Integrierte anwendungsspezifische IVA Pro Pakete

wie IVA Pro Buildings, IVA Pro Perimeter und IVA Pro Privacy bieten überragenden Informationsgehalt an dezentraler Stelle.

Durch ihre Bauweise liefert sie unverzerrte, hochauflösende Videos oberhalb des Horizonts, was hilfreich in Stadtlandschaften mit Erhebungen ist.

Funktionen

DORI-Reichweite

DORI (Detect, Observe, Recognize, Identify, dt.: Detektieren, Beobachten, Erkennen, Identifizieren) ist ein Standardsystem (EN 62676-4), mit dem die Fähigkeit einer Person, die ein Video ansieht, zur Unterscheidung von Personen oder Objekten innerhalb eines überwachten Bereichs definiert wird. Im Folgenden ist die maximale Entfernung aufgelistet, bei der eine Kamera-/Objektivkombination diese Kriterien erfüllen kann:

DORI	DORI-Definition	Entfernung	Horizontale Breite
Erfassen	25 px/m	91 m/2794 m	102 m

DORI	DORI-Definition	Entfernung	Horizontale Breite
	8 px/ft	299 ft/9167 ft	335 ft
Beobachten	63 px/m	36 m/1109 m	41 m
	19 px/ft	118 ft/3638 ft	135 ft
Erkennen	125 px/m	18 m/559 m	20 m
		59 ft/1834 ft	66 ft (ca. 20 m)
Identifizieren	250 px/m	9 m/280 m	10 m
	76 px/ft	30 ft/919 ft	33 ft

Regulatorische Informationen

Typ	Standard
Emissionen	EN 55032, Klasse A EN 55035 FCC: 47 CFR Teil 15 B, Klasse A ICES-003 Ausgabe 2:2020 ICES – Gen Ausgabe 2:2024 CISPR 32 & 35 RCM: AS/NZS CISPR 32 VCCI-CISPR 32:2016.
Störfestigkeit	EN 50130-4 EN 50121-4 (Bahnanwendungen)
Umgebung	IEC 60068-2-1 IEC 60068-2-2 IEC 60068-2-6 IEC 60068-2-27 IEC 60068-2-30
Sicherheit	CAN/CSA C22.2 No. 62368-1-19, Ausg. 3 EN 62368-1 Ed.2 und Ed.3 UL 62368-1 Ed.3 IEC 62368-1 Ed.2 IEC 60950-22 (erforderlich für Ed. 3 von IEC/EN 62368-1 Ed.2) IEC 62471 [nur IR-Modelle]
Bildqualität	IEC 62676-5
HD	SMPTE 296M-2001 (Auflösung: 1280 x 720) SMPTE 274M-2008 (Auflösung: 1920 x 1080)
Farbdarstellung	ITU-R BT.709-6
ONVIF-Konformität	EN 50132-5-2 EN 62676-2
Stoßfestigkeit	EN 62262 (IK10)
Wasser-/Staubschutz	EN 60529 (IP66) UL 50E (Typ 4X)
Kennzeichnungen	UL, CE, WEEE, RCM, FCC, RoHS, VCCI, BIS
Cybersicherheit	IEC 62443-1-1 IEC 62443-2 FIPS 140-2 Ebene 3 FIPS 140-3 Ebene 3

Typ	Standard
Konformität	Entspricht NDAA und TAA

Region	Zertifizierungen/Gütezeichen
Global	IEC 62443-4-1 Industrial Cyber Security Capability
USA	UL 2900-2-3 CAP 4791462681-003 Cybersecurity Assurance Program
Global	IEC 62443 Industrial Cyber Security Capability

Planungshinweise

Weitere Optionen finden Sie unter [Kamera-Zubehör - Schnellauswahlhilfe](#).

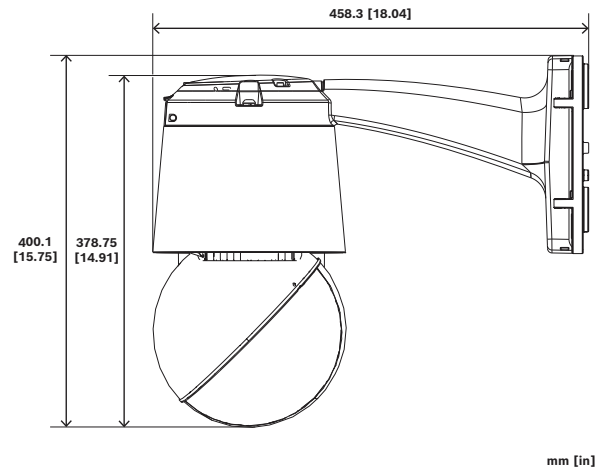


Abb. 1: Abmessungen in mm (in.) der auf NDA-7100-PEN | NDA-7100-PENF mit NDA-PEND-WPLATE installierten Kamera (Seitenansicht)

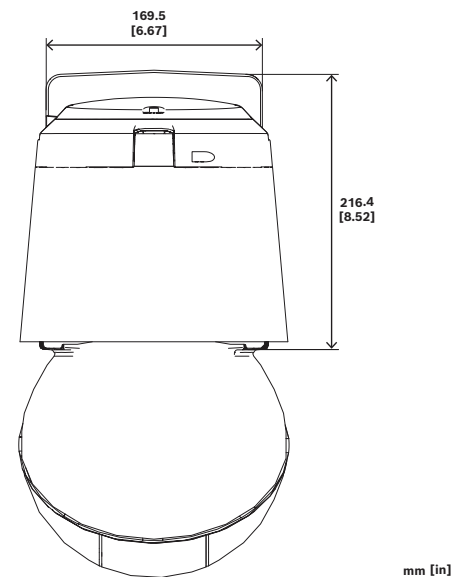


Abb. 2: Abmessungen in mm (in.) der Kamera an NDA-7100-PEN | NDA-7100-PENF (Frontansicht)

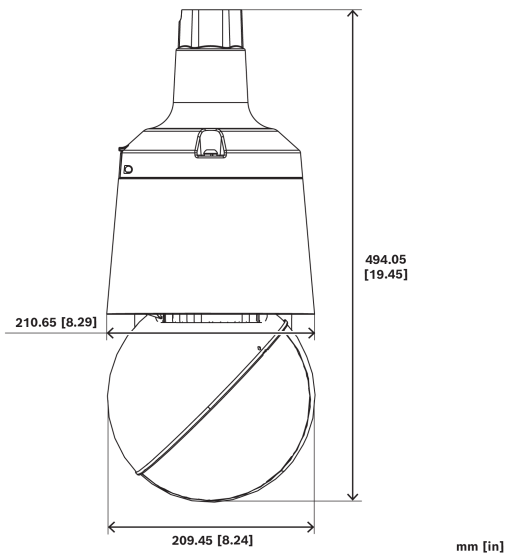


Abb. 3: Abmessungen in mm (in.) der an NDA-7100-PIPE | NDA-7100-PIPEF (Rohrmontage) installierten Kamera

Im Lieferumfang enthaltene Teile

Menge	Komponente
1	AUTODOME 7100s IR-Kamera
1	Schnellstartanleitung
1	Sicherheitshinweise
3	Beschriftungsetiketten

Technische Daten

Sensor

Sensortyp	1/1.8 inch CMOS
Sensorexel insgesamt	4 MP ca.
Effektive Pixel (H x V)	2560 x 1440

Optisch

Zoomobjektiv (x)	30x
Digitaler Zoom (x)	16x
Objektivbrennweite (mm)	6.6 mm – 198 mm
Objektivöffnung (/F)	F1.5 – F4.8
Horizontales Sichtfeld (°)	58.7° – 2.2°

Empfindlichkeit

Technologie für schlechte Lichtverhältnisse	starlight
Farbe (lx) (Empfindlichkeit gemessen gemäß IEC 62676-5)	0.0168 lx

Monochrom (lx) (Empfindlichkeit gemessen gemäß IEC 62676-5)	0.0017 lx
Mit IR	0,0 Lux

Dynamikbereich

WDR-Technologie	HDR X
Hoher dynamischer Bereich (HDR) (dB)	133 dB

Nachtsicht

Wellenlänge (nm)	850 nm
IR-Intensität	Manuell anpassbar; Automatisch
Max. Detektionsdistanz bei IR (m)	550 m
Max. Detektionsdistanz bei IR (ft)	1804 ft

PTZ-Funktionen

Schwenkbereich	0° bis 360° kontinuierlich
Min. und max. Schwenkgeschwindigkeit (°/s)	0.01°/s – 400°/s
Min. und max. Neigebereich (°)	-90° bis +20° (automatisches Drehen um 220°)
Min. und max. Neigegeschwindigkeit (°/s)	0.01°/s – 300°/s
Schutz Rundgänge	Benutzerdefiniert Aufgezeichnete Touren: zwei (2), maximale Gesamtdauer 15 Minuten (je nach Anzahl der Befehle, die während der Aufzeichnung gesendet wurden), Rundgang mit Positionsvoreinstellungen – einer (1) mit bis zu 256 aufeinanderfolgenden Szenen und einer (1) angepasst mit bis zu 256 benutzerdefinierten Szenen
Anzahl der Positionsvoreinstellungen	256, jede mit 40 Zeichen pro Titel
Durchschnittliche Genauigkeit der Positionsvoreinstellung (°)	± 0.10° typ.
Sonstige Funktionen	Gezieltes Heranzoomen

Plattform

Gemeinsame Produktplattform	CPP16
Arbeitsspeicher (RAM) (MB)	8192 MB; 16.384 MB Flash

Video-Streaming

Sensormodus	25 Bilder/s, HDR X; 30 Bilder/s, HDR X; 50 Bilder/s, Einfachbelichtung; 60 Bilder/s, Einfachbelichtung
-------------	---

Auflösung	1920 x 1080; 1280 x 720; 2560 x 1440; 960 x 544; 640 x 360; 480 x 272; 520 x 184
Bildfrequenz (fps)	1 fps – 60 fps
Streaming	Mehrere konfigurierbare Streams in H.265; H.264 and M-JPEG; Konfigurierbare Bildrate und Bandbreite; Intelligentes Streamen
Videokomprimierung	H.264 (ISO/IEC 14496-10); M-JPEG; H.265/HEVC
GOP-Struktur	IP; IBP; IBBP

Videofunktionen

Bildstabilisierung	Elektronisch
Tag/Nacht	Auto (anpassbare Schaltepunkte); Farbe; Monochrom
Blendensteuerung	AGC
Kamerafunktionalität	Intelligente Heizung; Pixelzählung
Gegenlichtkompensation	Ein/Aus
Weißabgleich (K)	2,000 K – 10,000 K
Weißabgleichmodi	Basis auto; Standard auto; Manuell RGB; Natriumleuchte auto
Anzahl der Privatzenen	32
Privatzenenmuster	Schwarz; Weiß; Grau; Auto; benutzerdefinierte Farbe (16 m Farben)
Verschlussmodi	Automatic Electronic Shutter (AES); 1/1 min; 1/30,000 max
Szenenmodi	Natrium; Hintergrundbeleuchtung; Geringer Hintergrund; Standard; Leuchtend; Sport und Spiele; Schnelle Bewegungen; Empfindlichkeitsboost; Nur Farbe; Strahler; Benutzerdefinierte Modi
Bildeinblendung	Name; Logo; Datum/Uhrzeit; Alarmmeldung
Anzahl Sektoren	4, 6, 8, 9, 12 oder 16 vom Benutzer auswählbare, unabhängige Sektoren mit jeweils 40 Zeichen pro Titel
Virtuelle Ausblendungen	24 individuell konfigurierbare virtuelle Ausblendungen, um Teile der Szene auszublenden (Hintergrundbewegungen wie sich bewegende Bäume, pulsierende Lichter, belebte Straßen usw.)

Video-Content-Analyse

Analysetyp	Intelligent Video Analytics Pro: IVA Pro Buildings; Intelligent Video Analytics Pro: IVA Pro Perimeter; IVA Pro Privacy
------------	---

Unterstützte Analyse (Lizenz)	Separate Lizenzen sind erhältlich für IVA Pro Traffic; IVA Pro Intelligent Tracking; IVA Pro Visual Gun Detection; IVA Pro Appearance; IVA Pro Personal Protective Equipment (IVA Pro PPE)
GenAI+	Ja (verfügbar im 4. Quartal 2026)
Alarmauslöser	Jedes Objekt; Objekt in Feld; Linienüberschreitung; Feld betreten/verlassen; Herumlungern; Route folgen; Stillstehende/entfernte Objekte; Zählen; Beleuchtung; Bedingungsänderung; Ähnlichkeitssuche; Sabotage; Rollenbasierte Alarmer und Verfolgung; Audioerkennung
Geolocation	Verfolgung von Objektstandorten
Objektfilter	Dauer; Größe; Bildformat; Geschwindigkeit; Richtung; Farbe
Objektklassen	Person, Fahrrad, Personenkraftwagen, Lastkraftwagen
Kalibrierung	Kartenbasiert; Messungsbasiert; Automatische 3D-Kalibrierung
Zusätzliche Funktionen	Intelligent Tracking; Sich bewegende Objekte während PTZ erkennen; Tamper detection
Tracking-Modi	Basistracking (2D); Perimetertracking (2D); Perimetertracking (3D); Personentracking (3D); Museumsmodus (2D); Verfolgung von Schiffen (2D); Verkehrstracking (2D); Verkehrstracking (3D)

Speicher

Interner Speicher	Speicherkarte Micro SD; 5-s-Voralarmaufzeichnung
Speicherkartensteckplatz	microSD, microSDHC, microSDXC
Speicherkartenkapazität	Bis zu 2 TB
SD-Karten für Industrieanforderungen	Äußerst lange Lebensdauer und Unterstützung für Zustandsüberwachung ermöglichen frühzeitige Wartungsmeldungen

Eingänge und Ausgänge

Alarめingänge	2
Alarmausgänge	1 trockener Kontaktrelais, 27 VAC, 1 A, rms 30 VDC, 2 A, rms; 3 Ausgangsleitungen (wählbar N.O./N.C./Common)
Ethernet	RJ45 (abgeschirmt)

Audio

Audioeingang	Eingang
Audioausgang	Line-Ausgang
Übertragung	Unidirektional

Komprimierung und Abtastrate	G.711 8 kHz; L16 16 kHz; AAC-LC 80kbps 16 kHz; AAC; AAC-LC 48kbps 16 kHz
------------------------------	--

Netzwerk

Protokolle/Standards	IPv4; IPv6; UDP; TCP; HTTPS; RTP/RTCP; IGMP V2/V3; ICMP; ICMPv6; RTSP; FTP; ARP; DHCP; APIPA (Auto-IP, link local address); NTP (SNTP); SNMP (V1, MIBII); SNMP (V3, MIBII); 802.1x, EAP/TLS; DNS; DNSv6; DDNS (DynDNS.org, self-HOST.de, no-ip.com); SMTP; DiffServ (QoS); SOAP; CHAP; Digest authentication; DynDNS; MQTT; SRTP; HTTP/HTTPS; HSTST; DDNS (DynDNS.org); MQTTS; Syslog
Ethernet-Typ	Auto-sensing; 100BASE-TX; 1000BASE-T; Voll duplex
Entspricht	ONVIF Profile S; ONVIF Profile G; ONVIF Profile T; ONVIF Profile M
Cloud-Dienste	Stratocast Genetec; Remote Portal
Integrationstools	Video SDK; RCP+ SDK

Datensicherheit

Verschlüsselungsprozessor (TPM) (SE)	TOKEN 4096 Bit für Geräteidentität; 512-Bit-ECC-elliptische Rundungen; AES/CBC 256 bit
Public-Key-Infrastruktur (PKI)	X.509-Zertifikate; SCEP; Zertifikat für Geräteken-nung (Root CA); integrierte Firewall
Verschlüsselung	TLS 1.2; AES 256; AES 128; TLS 1.3
Netzwerkauthentifizierung	802.1x; EAP/TLS; CHAP; Digest-Authentifizierung; konfigurierbares Sitzungs-Timeout
Lokale Speicherverschlüsselung	AES-XTS
Signiertes Video-Framework	MD5; SHA-1; SHA-256; Prüfsumme
Firmware-Schutz	Signierte Firmware; Sicherer Start; Software-Versiegelung; SBOM (Software Stückkosten); Cloud-Firmware-Prüfung
Zertifizierte Sicherheitsstandards	Common Criteria EAL6+ (Secure Element 3.0); FIPS 140-3 Level 3 (Secure Element 3.0)

Elektrisch

Eingangsspannung (VAC)	24 VAC 50/60 Hz (IEC 62368-1 Limited Power Source)
Eingangsspannung (VDC)	36 VDC (IEC 62368-1 Limited Power Source)
PoE-Nennspannung (VDC)	54 VDC
PoE-Eingang, Vollfunktionsmodus	IEEE 802.3bt Typ 4, Klasse 8, 90 W
PoE, intelligenter Stromversorgungsmodus	IEEE 802.3bt Typ 3, Klasse 6, 60 W

PoE, Niedrigleistungsmodus	IEEE 802.3bt Typ 2, Klasse 4, 30 W
Leistungsaufnahme VAC (VA) (typisch – maximal)	32 VA – 84 VA bei 24 VAC, 50/60 Hz
Leistungsaufnahme VDC (W) (typisch – maximal)	17 W – 66.6 W bei 36 VDC
Leistungsaufnahme PoE (W) (typisch – maximal)	21 W – 64.8 W bei PoE 54 VDC
Überspannungsschutz	Integrierter Überspannungsschutz für Strom-, Daten- und Netzwerkschnittstellen

Mechanisch

Abmessungen (Ø x H) (mm)	210.65 mm x 324 mm
Abmessungen (Ø x H) (in)	8.3 in x 12.8 in
Gewicht (kg)	5.5 kg
Gewicht (lb)	12 lb
Farbe (RAL)	RAL 9003 Signalweiß
Material	Aluminium
Kuppelmaterial	Klares Polycarbonat
Kuppelgröße (mm)	209.6 mm
Kuppelgröße (Zoll)	8.25 in

Umgebungsbedingungen

Schutzart	IP66
Schutzfaktor	UL typ 4X
Stoßfestigkeit	IK10
Betriebstemperatur (°C) (IR ein)	-40 °C – 50 °C
Betriebstemperatur (°F) (IR ein)	-40 °F – 122 °F
Betriebstemperatur (°C) (IR aus)	-40 °C bis 60 °C
Betriebstemperatur (°F) (IR aus)	-40 °F bis 140 °F
Temperatur nach NEMA TS2, Abschnitt 2.2.7 (°C)	Entspricht -34 °C bis +74 °C.
Temperatur nach NEMA TS2, Abschnitt 2.2.7 (°F)	Entspricht -29 °F bis +165 °F.
Lagertemperatur (°C)	-40 °C – 70 °C
Lagertemperatur (°F)	-40 °F – 158 °F
Relative Feuchtigkeit unter Betriebsbedingungen, kondensierend (%)	0% – 100%
Relative Feuchtigkeit bei Betrieb, nicht kondensierend (%)	0% – 95%

Relative Luftfeuchtigkeit bei Lagerung	0% – 95%
Kaltstarttemperatur (°C)	-35 °C
Kaltstarttemperatur (°F)	-31 °F
Windlast (km/h)	Kamera hält ihre Position in Böen bis 274 km/h
Windlast (km/h)	Kamera hält ihre Position in Böen bis 170 mph
Ursprungsland	Portugal

Bestellinformationen

NDP-7803S-Z30L PTZ 4MP 30x IP66 hängendes IR GenAI+

PTZ-Dome-Kamera, 4 MP, 30-facher optischer Zoom, integriertes IR, HDR X, starlight Bilder, IP66, IK10, IVA Pro, GenAI
Bestellnummer **NDP-7803S-Z30L**

Zubehör

NPD-9001-E Midspan, bt, 90W, IP67

Midspan für Außenbereich mit Power-over-Ethernet für PoE-fähige Kameras; 90 W, 1 Port
Bestellnummer **NPD-9001-E**

NPD-9001-EBT Midspan bt 90W IP67 TAA

Midspan für Außenbereich mit Power-over-Ethernet für PoE-fähige Kameras; 90 W, 1 Port
TAA-konform
Bestellnummer **NPD-9001-EBT**

NDA-6090-PMA Masthalterung für Midspan, bt, Outdoor

Masthalterung für PoE-Midspans für Außeneinsatz (NPD-6001C-E/NPD-6001C-EBT und NPD-9001-E/NPD-9001-EBT)
Bestellnummer **NDA-6090-PMA**

NDA-7100-PA0H Wandarm & Netzteil für AD7100i 24VAC

Wandarm + Netzteil für AUTODOME 7100i Kameras, Schutzklasse IK10
24 VAC
Bestellnummer **NDA-7100-PA0H**

NDA-7100-PA0HF Wandarm und PSU für AD7100i fiber 24VAC

Wandarm + Netzteil für AUTODOME 7100i Kameras, Schutzklasse IK10
24 VAC
Direkter Glasfaseranschluss
Bestellnummer **NDA-7100-PA0HF**

NDA-7100-PA1H Wandarm & Netzteil für AD7100i 120VAC

Wandarm + Netzteil für AUTODOME 7100i Kameras, Schutzklasse IK10
120 VAC
Bestellnummer **NDA-7100-PA1H**

NDA-7100-PA1HF Wandarm und PSU für AD7100i fiber 120VAC

Wandarm + Netzteil für AUTODOME 7100i Kameras, Schutzklasse IK10
120 VAC
Direkter Glasfaseranschluss
Bestellnummer **NDA-7100-PA1HF**

NDA-7100-PA2H Wall arm & PSU for AD7100i 230VAC

Wandarm + Netzteil für AUTODOME 7100i Kameras, Schutzklasse IK10
230 VAC
Bestellnummer **NDA-7100-PA2H**

NDA-7100-PA2HF Wandarm und PSU für AD7100i fiber 230VAC

Wandarm + Netzteil für AUTODOME 7100i Kameras, Schutzklasse IK10
230 VAC
Direkter Glasfaseranschluss
Bestellnummer **NDA-7100-PA2HF**

NDA-U-PSU0H PSU, IR, 24 VAC

Netzgerät ohne Transformator, 24 VAC, IK10, für AUTODOME 7100i IR Kameras
Bestellnummer **NDA-U-PSU0H**

NDA-U-PSU1H PSU, IR, 120 VAC

Netzteil, 120 VAC, IK10, für AUTODOME 7100i /-IR- und AUTODOME 7100s /-IR-Kameras
Bestellnummer **NDA-U-PSU1H**

NDA-U-PSU2H PSU, IR, 230 VAC

Netzteil, 230 VAC, IK10, für AUTODOME 7100i /-IR- und AUTODOME 7100s /-IR-Kameras
Bestellnummer **NDA-U-PSU2H**

NDA-7100-PEN Hängearm für AUTODOME 7100i

Hängearmhalterung für AUTODOME 7100i und AUTODOME 7100i IR Kameras
Bestellnummer **NDA-7100-PEN**

NDA-7100-PENF Hänge-Montagearm GF AUTODOME 7100i

Hängearm mit direktem Glasfaseranschluss für AUTODOME 7100i und AUTODOME 7100i IR Kameras
Bestellnummer **NDA-7100-PENF**

NDA-7100-PIPE Rohrhalterung für AUTODOME 7100i

Rohrhalterung für AUTODOME 7100i und AUTODOME 7100i IR Kameras
Bestellnummer **NDA-7100-PIPE**

NDA-7100-PIPEF Rohrhalterung für AUTODOME 7100i

Rohrhalterung mit direktem Glasfaseranschluss für AUTODOME 7100i und AUTODOME 7100i IR Kameras
Bestellnummer **NDA-7100-PIPEF**

NDA-PEND-WPLATE Montageplatte für NDA-7100-PEN/ PENF

Montageplatte für NDA-7100-PEN und NDA-7100-PENF für AUTODOME 7100i und AUTODOME 7100i IR-Kameras
Bestellnummer **NDA-PEND-WPLATE**

NDA-U-WMP Wandmontageplatte

Grundplatte für Universal-Wandhalterung, Eckenhalterung und Masthalterung, weiß, IP66
Bestellnummer **NDA-U-WMP**

NDA-U-CMT Adapter für Eckenhalterung

Universal-Eckenhalterung, weiß
Bestellnummer **NDA-U-CMT**

NDA-U-PMT Hängende Rohhalterung, 31cm

Universal-Rohhalterung für Dome-Kameras, 31 cm, weiß
Bestellnummer **NDA-U-PMT**

NDA-U-PMAL Adapter für Masthalterung, groß

Universal-Mastmontageadapter, weiß, groß
Bestellnummer **NDA-U-PMAL**

NDA-U-RMT Brüstungshalterung, hängend

Universelle Dachhalterung für Dome-Kameras, weiß, für den Außeneinsatz
Bestellnummer **NDA-U-RMT**

LTC 9230/01 Adapter für Dachhalterung (Brüstung)

Adapter für Flachdachmontage zur Montage von NDA-U-RMT auf einer ebenen Fläche.
Bestellnummer **LTC 9230/01**

NDA-7100-CBL Ersatzkuppel für AUTODOME 7100i IR

Ersatzkuppel für AUTODOME 7100i und AUTODOME 7100i IR Kameras
Bestellnummer **NDA-7100-CBL**

NDA-7100-TBL Kuppel für AUTODOME 7100i, getönt

Getönte Ersatzkuppel für die Kameras AUTODOME 7100i und AUTODOME 7100i IR
Bestellnummer **NDA-7100-TBL**

NDA-7100-HCBL Kuppel für AUTODOME 7100i, klar hydroph.

Klare, wasserbindende Ersatzkuppel für die Kameras AUTODOME 7100i und AUTODOME 7100i IR
Bestellnummer **NDA-7100-HCBL**

NDA-7100-WP Wetterschutz für AUTODOME 7100i

Kamera-Wetterschutz für Kameramodelle AUTODOME 7100i und AUTODOME 7100i IR
Bestellnummer **NDA-7100-WP**

MSD-064G IP-Sicherheit microSD-Karte 64GB

64 GB microSD-Karte für Industrieanforderungen mit Systemzustandsüberwachung
Bestellnummer **MSD-064G**

MSD-128G IP-Sicherheit microSD-Karte 128GB

128 GB microSD-Karte für Industrieanforderungen mit Systemzustandsüberwachung
Bestellnummer **MSD-128G**

MSD-256G IP-Sicherheit microSD-Karte 256GB

256 GB microSD-Karte für Industrieanforderungen mit Systemzustandsüberwachung
Bestellnummer **MSD-256G**

Software-Optionen**MVC-IVA-TRA IVA Pro Traffic**

Video Analytics Software, die auf der Technologie tiefer neuronaler Netze für die Verkehrsüberwachung und das automatische Erfassen von Zwischenfällen basiert.
Bestellnummer **MVC-IVA-TRA**

MVC-IVA-IT IVA Pro Intelligent Tracking

AI-basiertes Intelligent Tracking und Video Analytics bei sich bewegender Kamera für Anwendungen in Menschenansammlungen und Verkehrsszenen.
Bestellnummer **MVC-IVA-IT**

MVC-IVA-APC IVA Pro Appearance

Video-Analytics software auf der Grundlage einer tiefen Netzwerktechnologie für detailreich Merkmale zur Darstellung von Personen, die eine erweiterte forensische Suche ermöglichen.
Bestellnummer **MVC-IVA-APC**



<https://www.iqsight.com>