

## NDP-7803S-Z30L PTZ 4MP 30x IP66 hangend IR GenAI+ AUTODOME 7100s IR



- ▶ Hoogwaardige 4MP 30x PTZ bij 60 fps starlight en HDR X voor superieure helderheid en gebalanceerd licht in lichte en donkere gebieden zonder bewegingsruis
- ▶ Infraroodstraler met detectieafstand van 550 m
- ▶ IVA Pro biedt uiterst betrouwbare, op 'deep-learning' gebaseerde detectie van personen en voertuigen tot scènes variërend van steriele zones tot drukke en overvolle
- ▶ GenAI om gebruikers te helpen te begrijpen wat er gebeurt en waarom het van belang is
- ▶ Elektronische beeldstabilisatie (ALS) om de impact van trillingen op het beeld te verminderen
- ▶ Hoogste niveau van nieuwer met Secure Element (EAL6+) FIPS 140-3 niveau 3 gecertificeerd

Deze hoogwaardige PTZ-camera met AI-voeding en geïntegreerde IR is ontworpen voor superieure prestaties bij weinig of geen licht, voor een uitstekende beeldkwaliteit. Dankzij de 4MP 1/1,8-inch sensor en 30x optisch zoomobjectief levert de camera scherpe focusdetails en een uitstekende kleurenweergave, zelfs onder de meest uitdagende lichtomstandigheden. De HDR X-technologie is ideaal voor PTZ-camera's. Dankzij de HDR X - Geoptimaliseerd voor beweging kunnen operators HDR-beelden gebruiken voor scènes met moeilijke lichtniveaus, zonder dat vervaging optreedt wanneer de camera beweegt. Hij is gebaseerd op het CPP16 platform en biedt volledig configureerbare quad-videostreaming en genereerbare AI (GenAI).

Een krachtige, geïntegreerde processor met speciale hardware ondersteunt machine learning en op neurale netwerken gebaseerd Intelligent Video Analytics (IVA). Ingebouwde toepassings specifieke IVA Pro-pakketten zoals IVA Pro Buildings, IVA Pro Perimeter en IVA Pro Privacy bieden superieure intelligentie op afstand.

Het ontwerp biedt een onvervormde video met een hoge resolutie boven de horizon, wat van nut is bij het weergeven van landschappen die niet vlak zijn.

### Functies

#### DORI-dekking

DORI (Detect, Observe, Recognize, Identify/detecteren, observeren, herkennen, identificeren) is een standaardstelsel (EN-62676-4) voor het definiëren van de mate waarin een persoon die de video bekijkt, onderscheid kan maken tussen personen of objecten in een gedekt gebied. Hieronder ziet u de maximale afstand waarop een combinatie van camera en objectief aan deze criteria kan voldoen:

DORI	DORI-definitie	Afstand	Horizontale breedte
Detecteren	25 px/m	91 m/2794 m	102 m
	8 px/ft	299 ft / 9167 ft	335 ft
Observeren	63 px/m	36 m/1109 m	41 m
	19 px/ft	118 ft / 3638 ft	135 ft

DORI	DORI-definitie	Afstand	Horizontale breedte
Recognize (herkennen)	125 px/m	18 m/559 m	20 m
	38 px/ft	59 ft / 1834 ft	20 m
Identificeren	250 px/m	9 m/280 m	10 m
	76 px/ft	30 ft / 919 ft	33 ft

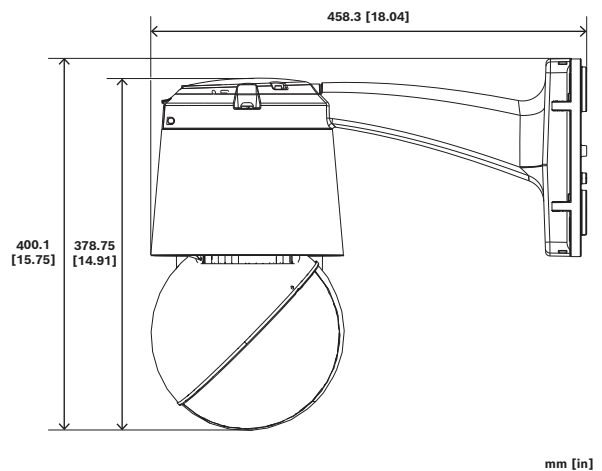
### Informatie over de regelgeving

Type	Standaard
Emissie	EN 55032, klasse A EN 55035 FCC: 47 CFR deel 15 B, klasse A ICES-003 editie 2:2020 ICES - Gen issue 2:2024 CISPR 32 & 35 RCM: AS/NZS CISPR 32 VCCI-CISPR 32:2016.
Immunitieit	EN 50130-4 EN 50121-4 (Spoorwegtoepassingen)
Omgevingseisen	IEC 60068-2-1 IEC 60068-2-2 IEC 60068-2-6 IEC 60068-2-27 IEC 60068-2-30
Veiligheid	CAN/CSA C22.2 nr. 62368-1-19, Ed. 3 EN 62368-1 Ed.2 en Ed.3 UL 62368-1 Ed.3 IEC 62368-1 Ed.2 IEC 60950-22 (nodig voor Ed. 3 van IEC/EN 62368-1 Ed.2) IEC 62471 [alleen IR-modellen]
Beeldkwaliteit	IEC 62676-5
HD	SMPTE 296M-2001 (resolutie: 1280x720) SMPTE 274M-2008 (resolutie: 1920x1080)
Kleurenweergave	ITU-R BT.709-6
Conform ONVIF	EN 50132-5-2 EN 62676-2
Slagvastheid	EN 62262 (IK10)
Bescherming tegen water/stof	EN 60529 (IP66) UL50E (Type 4X)
Markeringen	UL, CE, WEEE, RCM, FCC, RoHS, VCCI, BIS
Cyberbeveiliging	IEC 62443-1-1 IEC 62443-2 FIPS 140-2 niveau 3 FIPS 140-3 niveau 3

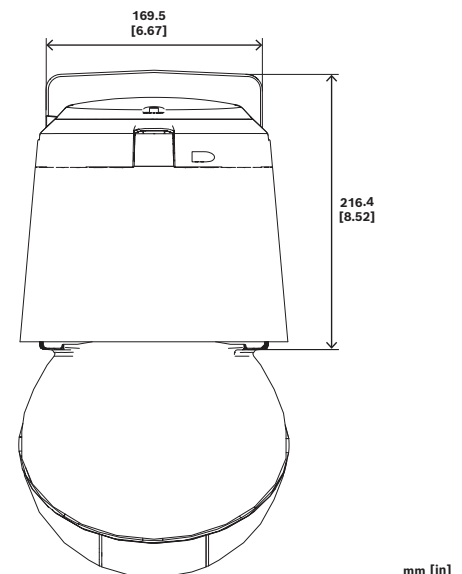
Type	Standaard
Naleving	Conform NDA en TAA
Regio	Naleving van wet- en regelgeving/kwaliteitsaanduidingen
Global	IEC 62443-4-1 Industrial Cyber Security Capability
VS	UL 2900-2-3 CAP 4791462681-003 Cybersecurity Assurance Program
Global	IEC 62443 Industrial Cyber Security Capability

### Opmerkingen over installatie/configuratie

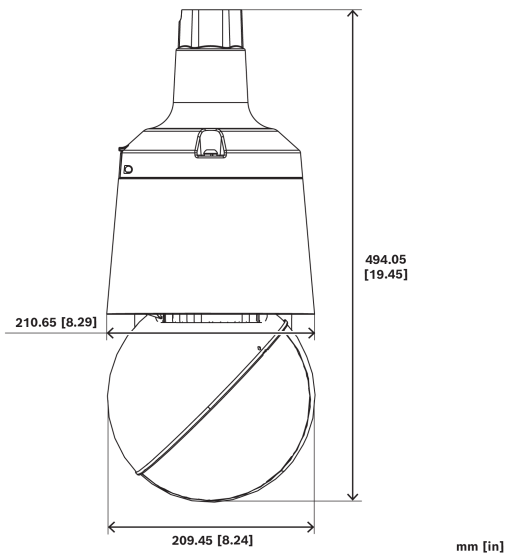
Zie voor meer opties de [Snelkeuzegids voor camera-accessoires](#).



Afb. 1: Afmetingen in mm van camera geïnstalleerd op NDA-7100-PEN | NDA-7100-PENF met NDA-PEND-WPLATE (zijaanzicht)



Afb. 2: Afmetingen in mm van de camera op NDA-7100-PEN | NDA-7100-PENF (vooraanzicht)



Afb. 3: Afmetingen in mm van camera geïnstalleerd op NDA-7100-PIPE | NDA-7100-PIPEF (buismontage)

#### Meegeleverde onderdelen

Kwantiteit	Onderdeel
1	AUTODOME 7100s IR-camera
1	Beknopte installatiehandleiding
1	Veiligheidsinstructies
3	Identificatielabels

#### Technische specificaties

##### Sensor

Type sensor	1/1.8 inch CMOS
Totaal aantal pixels van sensor	4 MP ong.
Effectieve pixels (H x V)	2560 x 1440

##### Optisch

Zoomfunctie objectief (x)	30x
Digitale zoom (x)	16x
Focal lengte objectief (mm)	6.6 mm – 198 mm
Objectiefopening (f/F)	F1.5 - F4.8
Horizontaal gezichtsveld (°)	58.7° – 2.2°

##### Gevoeligheid

Technologie voor werking bij weinig licht	starlight
Kleur (lx) (gevoeligheid gemeten volgens IEC 62676 Deel 5)	0.0168 lx

Monochroom (lx) (gevoeligheid gemeten volgens IEC 62676 Deel 5)	0.0017 lx
Met IR	0,0 lx

#### Dynamisch bereik

WDR-technologie	HDR X
Hoog dynamisch bereik (HDR) (dB)	133 dB

#### Nachtzicht

Golflengte (nm)	850 nm
IR-intensiteit	Handmatig aanpasbaar; Automatisch
Maximale detectieafstand infrarood (m)	550 m
Maximale detectieafstand infrarood (ft)	1804 ft

#### PTZ-functies

Draaibereik (°)	0° – 360° continu
Draaisnelheid (°/s)	0.01°/s – 400°/s
Kantelbereik (°)	-90° tot +20 (Automatisch omkeren 220°)
Kantelsnelheid (°/s)	0.01°/s – 300°/s
Bewaking Tours	Aangepast Opgenomen tours: twee (2), maximale totale duur 15 minuten (afhankelijk van het aantal opdrachten dat tijdens de opname wordt verzonden); Preset tour - een (1), bestaande uit maximaal 256 opeenvolgende scènes, en een (1) met maximaal 256 door gebruiker in te stellen scènes
Aantal presets	256, elk met 40 tekens per titel
Preset nauwkeurigheid (gemiddeld) (°)	± 0.10° typ.
Andere functies	Vastzetten op zoom

#### Platform

Gemeenschappelijk productplatform	CPP16
Geheugen (RAM) (MB)	8192 MB; 16384 MB Flash

#### Videostreaming

Sensormodus	25 fps, HDR X; 30 fps, HDR X; 50 fps, single exposure; 60 fps, single exposure
-------------	---

Resolutie	1920 x 1080; 1280 x 720; 2560 x 1440; 960 x 544; 640 x 360; 480 x 272; 520 x 184
Frame rate (fps)	1 fps – 60 fps
Streaming	Meerdere configureerbare streams in H.265; H.264 and M-JPEG; Configureerbare beeldfrequentie en bandbreedte; Intelligente streaming
Videocompressie	H.264 (ISO/IEC 14496-10); M-JPEG; H.265/HEVC
GOP-structuur	IP; IBP; IBBP

### Videofuncties

Beeldstabilisatie	Elektronisch
Dag/nacht	Automatisch (instelbare schakelpunten); Kleur; Zwart-wit
Irisregeling	AGC
Camerafunctionaliteit	Intelligent defog; Pixelteller
Tegenlichtcompensatie	Aan/uit
Witbalans (K)	2,000 K – 10,000 K
Witbalansmodus	Basis auto; standaard auto; handmatig RGB; Natriumlamp auto
Aantal privacymaskers	32
Patroon van privacymaskers	Zwart; Wit; Grijs; Auto; Aangepaste kleur (16 M kleuren)
Sluitermodi	Automatic Electronic Shutter (AES); 1/1 min; 1/30,000 max
Scènemodi	Natrium; Achtergrondverlichting, Lage achtergrond; Standaard; Dynamisch; Sport en spel; Snelle beweging; Gevoeligheidsverhoging; Alleen kleur; Straler; Aangepaste modi
Stempelen weergave	Naam; Logo; Datum/tijd; Alarmmelding
Aantal sectoren	4, 6, 8, 9, 12 of 16 door gebruiker te selecteren, onafhankelijke sectoren, elk met 40 tekens per titel
Virtuele maskers	24 afzonderlijk configureerbare virtuele maskers om delen van de scène te maskeren (achtergrondbeweging zoals bewegende bomen, pulserende lampen, drukke wegen, etc.)

### Analyse van beeldinhoud

Type analyse	Intelligent Video Analytics Pro: IVA Pro Buildings; Intelligent Video Analytics Pro: IVA Pro Perimeter; IVA Pro Privacy
--------------	---

Ondersteunde analyse (licentie)	Er zijn aparte licenties beschikbaar voor IVA Pro Traffic; IVA Pro Intelligent Tracking; IVA Pro Visual Gun Detection; IVA Pro Appearance; IVA Pro Personal Protective Equipment (IVA Pro PPE)
GenAI+	Ja (beschikbaar in het vierde kwartaal van 2026)
Alarmtriggers	Willekeurig object; Object in veld; Lijnoverschrijding; Veld betreden/verlaten; Verdacht ophouden; Route volgen; Object inactief/verwijderd; Tellen; Bezetting; Verandering van omstandigheid; Soortgelijkheid zoeken; Sabotage; Op regels gebaseerde alarmen en registratie; Audiodetectie
Geolocatie	Volgen van objectlocaties
Objectfilters	Duur; Grootte; Beeldverhouding; Snelheid; Richting; Kleur
Objectklassen	Persoon; Fiets; Auto; Vrachtwagen
Kalibratie	Kaartgebaseerd; Op basis van metingen; 3D Automatische kalibratie
Extra functionaliteiten	Intelligent tracking; Bewegende objecten detecteren tijdens draaien/kantelen/zoomen; Sabotagedetectie
Registratiemodi	Basistracking (2D); Perimetertracking (2D); Perimetertracking (3D); Personentracking (3D); Museummodus (2D); Schepen volgen (2D); Verkeers-tracking (2D); Verkeers-tracking (3D)

### Opslag

Interne opslag	Micro-SD-geheugenkaart; 5 s pre-alarmopname
Geheugenkaartsleuf	microSD, microSDHC, microSDXC
Capaciteit geheugenkaart	Max. 2 TB
Industriële SD-kaarten	Extreme ondersteuning voor levensduur- en statusbewaking met vroegtijdige service-indicatie

### Ingangen en uitgangen

Alarmingangen	2
Alarmuitgangen	1 droog contactrelais, 27 VAC, 1 A rms   30 VDC, 2 A rms; 3 uitgangslijnen (NO/NC/C)
Ethernet	Afgeschermd RJ45

### Audio

Audio-ingang	Lijn in
Audio-uitgang	Lijn-uitgang
Audiostreaming	Unidirectioneel

Compressie en sample rate	G.711 8 kHz; L16 16 kHz; AAC-LC 80kbps 16 kHz; AAC; AAC-LC 48kbps 16 kHz
---------------------------	--

### Netwerk

Protocollen / normen	IPv4; IPv6; UDP; TCP; HTTPS; RTP/RTCP; IGMP V2/V3; ICMP; ICMPv6; RTSP; FTP; ARP; DHCP; APIPA (Auto-IP, link local address); NTP (SNTP); SNMP (V1, MIBII); SNMP (V3, MIBII); 802.1x, EAP/TLS; DNS; DNSv6; DDNS (DynDNS.org, self-HOST.de, no-ip.com); SMTP; DiffServ (QoS); SOAP; CHAP; Digest authentication; DynDNS; MQTT; SRTP; HTTP/HTTPS; HSTST; DDNS (DynDNS.org); MQTTS; Syslog
Ethernet-type	Auto-sensing; 100BASE-TX; 1000BASE-T; Full duplex
Conformiteit	ONVIF Profile S; ONVIF Profile G; ONVIF Profile T; ONVIF Profile M
Cloudservices	Stratocast Genetec; Remote Portal
Integratiehulpmiddelen	Video SDK; RCP+ SDK

### Gegevensbeveiliging

Crypto-coprocessor (TPM) (ZO)	RSA 4096-bits voor apparaatidentiteit; 512-bits ECC-elliptische curves; AES/CBC 256 bit
Infrastructuur voor openbare sleutel (PKI)	X.509-certificaten; SCEP: Identiteitscertificaat van het apparaat (Root CA); Ingebouwde firewall
Codering	TLS 1.2; AES 256; AES 128; TLS 1.3
Netwerkverificatie	802.1x, EAP/TLS, CHAP, digest-verificatie en configureerbare sessietime-out.
Lokale opslagcodering	AES-XTS
Gesigneerd video-raamwerk	MD5; SHA-1; SHA-256; Controleerbaar
Firmwarebescherming	Gesigneerde firmware; Veilig opstarten; Softwareverzegeling SJER (Software materialenrekening); Firmwarecontrole cloud
Gecertificeerde beveiligingsnormen	Common Criteria EAL6+ (SecureElement3.0); FIPS 140-3 niveau 3 (SecureElement3.0)

### Elektrisch

Ingangsspanning (VAC)	24 VAC 50/60 Hz (IEC 62368-1 Limited Power Source)
Ingangsspanning (VDC)	36 VDC (IEC 62368-1 Limited Power Source)
PoE nominale spanning (VDC)	54 VDC
PoE, volwaardige modus	IEEE 802.3bt Type 4, klasse 8, 90 W
PoE, intelligente voedingsmodus	Type 3, klasse 6, 60 W

PoE, energiebesparende modus	Type 2, klasse 4, 30 W
Stroomverbruik VAC (VA) (normaal – maximaal)	32 VA – 84 VA bij 24 VAC, 50/60Hz
Stroomverbruik VDC (W) (normaal – maximaal)	17 W – 66.6 W bij 36VDC
Stroomverbruik PoE (W) (normaal – maximaal)	21 W – 64.8 W bij PoE 54 VDC
Piekbescherming	Ingebouwde piekbescherming voor voeding, gegevens en netwerkinterfases

### Mechanische specificaties

Afmetingen (Ø x H) (mm)	210.65 mm x 324 mm
Afmetingen (Ø x H) (in)	8.3 in x 12.8 in
Gewicht (kg)	5.5 kg
Gewicht (lb)	12 lb
Kleur (RAL)	RAL 9003 Signaalwit
Materiaal	Aluminium
Koepelmateriaal	Doorzichtig polycarbonaat
Koepelgrootte (mm)	209.6 mm
Koepelgrootte (inches)	8.25 in

### Omgevingseisen

IP-classificatie	IP66
Beschermingsgraad	UL type 4X
Impactbescherming	IK10
Bedrijfstemperatuur (°C) (IR aan)	-40 °C – 50 °C
Bedrijfstemperatuur (°F) (IR aan)	-40 °F – 122 °F
Bedrijfstemperatuur (°C) (IR uit)	-40 °C - 60 °C
Bedrijfstemperatuur (°F) (IR uit)	-40 °F - 140 °F
NEMA TS2 Sectie 2.2.7 temperatuur (°C)	Voldoet aan -34 °C tot +74 °C.
NEMA TS2 Sectie 2.2.7 temperatuur (°F)	Voldoet aan -29 °F tot +165 °F.
Opslagtemperatuur (°C)	-40 °C – 70 °C
Opslagtemperatuur (°F)	-40 °F – 158 °F
Relatieve luchtvochtigheid in bedrijf, condenserend (%)	0% – 100%
Relatieve luchtvochtigheid in bedrijf, niet-condenserend (%)	0% – 95%

Relatieve vochtigheid bij opslag (%)	0% – 95%
Temperatuur bij koude start (°C)	-35 °C
Temperatuur bij koude start (°F)	-31 °F
Windbelasting (km/h)	De camera blijft in positie bij rukwinden tot 274 km/h
Windbelasting (mph)	De camera blijft in positie bij rukwinden tot 170 mph
Land van herkomst	Portugal

### Bestelinformatie

**NDP-7803S-Z30L PTZ 4MP 30x IP66 hangend IR GenAI+ PTZ-domecamera, 4MP, 30x optische zoom, geïntegreerde IR, HDR X, starlight beeldvorming, IP66, IK10, IVA Pro, GenAI**  
Bestelnummer **NDP-7803S-Z30L**

### Accessoires

#### **NPD-9001-E Midspan, bt, 90W, IP67**

Buiten midspan met Power-over-Ethernet voor gebruik met PoE-camera's; 90 W, enkele poort  
Bestelnummer **NPD-9001-E**

#### **NPD-9001-EBT Midspan bt 90W IP67 TAA**

Buiten midspan met Power-over-Ethernet voor gebruik met PoE-camera's; 90 W, enkele poort  
Conform TAA  
Bestelnummer **NPD-9001-EBT**

#### **NDA-6090-PMA Paalbevestiging voor midspan, bt, buiten**

Paalbevestiging voor buiten PoE midspans NPD-6001C-E/ NPD-6001C-EBT en NPD-9001-E/NPD-9001-EBT  
Bestelnummer **NDA-6090-PMA**

#### **NDA-7100-PA0H Wandarm en PSU voor AD7100i 24VAC**

Wandarm + voedingseenheid voor AUTODOME 7100i-camera's, IK10-classificatie  
24 VAC  
Bestelnummer **NDA-7100-PA0H**

#### **NDA-7100-PA0HF Wandarm en PSU voor AD7100i vezel 24VAC**

Wandarm + voedingseenheid voor AUTODOME 7100i-camera's, IK10-classificatie  
24 VAC  
Directe glasvezelverbinding  
Bestelnummer **NDA-7100-PA0HF**

#### **NDA-7100-PA1H Wandarm en PSU voor AD7100i 120VAC**

Wandarm + voedingseenheid voor AUTODOME 7100i-camera's, IK10-classificatie  
120 VAC  
Bestelnummer **NDA-7100-PA1H**

#### **NDA-7100-PA1HF Wandarm en PSU voor AD7100i vezel 120VAC**

Wandarm + voedingseenheid voor AUTODOME 7100i-camera's, IK10-classificatie  
120 VAC  
Directe glasvezelverbinding  
Bestelnummer **NDA-7100-PA1HF**

#### **NDA-7100-PA2H Wandarm en PSU voor AD7100i 230VAC**

Wandarm + voedingseenheid voor AUTODOME 7100i-camera's, IK10-classificatie  
230 V AC  
Bestelnummer **NDA-7100-PA2H**

#### **NDA-7100-PA2HF Wandarm en PSU voor AD7100i vezel 230VAC**

Wandarm + voedingseenheid voor AUTODOME 7100i-camera's, IK10-classificatie  
230 V AC  
Directe glasvezelverbinding  
Bestelnummer **NDA-7100-PA2HF**

#### **NDA-U-PSU0H PSU, IR, 24VAC**

Voedingseenheid zonder transformator, 24 VAC, IK10, voor AUTODOME 7100i IR camera's  
Bestelnummer **NDA-U-PSU0H**

#### **NDA-U-PSU1H PSU, IR, 120VAC**

Voedingseenheid, 120 VAC, IK10, voor AUTODOME 7100i /-IR en AUTODOME 7100s /of -IR camera's  
Bestelnummer **NDA-U-PSU1H**

#### **NDA-U-PSU2H PSU, IR, 230VAC**

Voedingseenheid, 230 VAC, IK10, voor AUTODOME 7100i /-IR en AUTODOME 7100s /of -IR camera's  
Bestelnummer **NDA-U-PSU2H**

#### **NDA-7100-PEN Boogarm voor AUTODOME 7100i**

Boogarmbeugel voor AUTODOME 7100i- en AUTODOME 7100i IR-camera's  
Bestelnummer **NDA-7100-PEN**

#### **NDA-7100-PENF Boogarm met fiber AUTODOME 7100i**

Boogarm met directe glasvezelaansluiting voor AUTODOME 7100i- en AUTODOME 7100i IR-camera's  
Bestelnummer **NDA-7100-PENF**

#### **NDA-7100-PIPE Buismontage voor AUTODOME 7100i**

Buismontagebeugel voor AUTODOME 7100i- en AUTODOME 7100i IR-camera's  
Bestelnummer **NDA-7100-PIPE**

#### **NDA-7100-PIPEF Buismontage glasvezel vr AUTODOME 7100i**

Buismontagebeugel met directe glasvezelaansluiting voor AUTODOME 7100i- en AUTODOME 7100i IR-camera's  
Bestelnummer **NDA-7100-PIPEF**

#### **NDA-PEND-WPLATE Montageplaat voor NDA-7100-PEN/ PENF**

Montageplaat voor NDA-7100-PEN en NDA-7100-PENF voor camera's AUTODOME 7100i en AUTODOME 7100i IR  
Bestelnummer **NDA-PEND-WPLATE**

**NDA-U-WMP Wandmontageplaat**

Achterplaat voor universele wandmontage-, hoekmontage- en buismontagebeugel, wit, IP66  
Bestelnummer **NDA-U-WMP**

**NDA-U-CMT Verloopstuk voor hoekmontage**

Universele hoekmontagebeugel, wit  
Bestelnummer **NDA-U-CMT**

**NDA-U-PMT Steun voor buismontage, 12" (31cm)**

Universele mastmontagebeugel voor domecamera's, 31 cm, wit  
Bestelnummer **NDA-U-PMT**

**NDA-U-PMAL Adapter voor mastmontage groot**

Universele buismontageadapter, wit, groot  
Bestelnummer **NDA-U-PMAL**

**NDA-U-RMT Hangende bevestiging dakrand**

Universele dakbeugel voor domecamera's, wit, voor buitengebruik  
Bestelnummer **NDA-U-RMT**

**LTC 9230/01 Adapter voor dakrandmontage**

Adapter voor platdak-montage voor montage van de NDA-U-RMT op een plat oppervlak.  
Bestelnummer **LTC 9230/01**

**NDA-7100-CBL Reservebubbel voor AUTODOME 7100i IR**

Vervangende koepel voor AUTODOME 7100i- en AUTODOME 7100i IR-camera's  
Bestelnummer **NDA-7100-CBL**

**NDA-7100-TBL Koepel, getint voor AUTODOME 7100i**

Getinte vervangende koepel voor AUTODOME 7100i en AUTODOME 7100i IR camera's  
Bestelnummer **NDA-7100-TBL**

**NDA-7100-HCBL Koepel, helder voor AUTODOME 7100i**

Transparante, hydrofiele vervangende koepel voor AUTODOME 7100i en AUTODOME 7100i IR camera's  
Bestelnummer **NDA-7100-HCBL**

**NDA-7100-WP Weerbescherming voor AUTODOME 7100i**

Weerbescherming op camera voor AUTODOME 7100i- en AUTODOME 7100i IR-camera's  
Bestelnummer **NDA-7100-WP**

**MSD-064G IP-BEVEILIGINGS-MICROSD-KAART 64GB**

64 GB industriële microSD-kaart met bewaking van de gezondheidsstatus  
Bestelnummer **MSD-064G**

**MSD-128G IP-BEVEILIGINGS-MICROSD-KAART 128GB**

128 GB industriële microSD-kaart met bewaking van de gezondheidsstatus  
Bestelnummer **MSD-128G**

**MSD-256G IP-BEVEILIGINGS-MICROSD-KAART 256GB**

256 GB industriële microSD-kaart met bewaking van de gezondheidsstatus  
Bestelnummer **MSD-256G**

**Softwareopties****MVC-IVA-TRA IVA Pro Traffic**

Video-analysesoftware op basis van diepe neurale netwerktechnologie voor verkeersmonitoring en automatische incidentdetectie.  
Bestelnummer **MVC-IVA-TRA**

**MVC-IVA-IT IVA Pro Intelligent Tracking**

AI-gebaseerde Intelligent Tracking en Video Analytics terwijl de camera beweegt, voor toepassingen in mensenmassa's en verkeersscènes  
Bestelnummer **MVC-IVA-IT**

**MVC-IVA-APC IVA Pro Appearance**

Videoanalysesoftware die is gebaseerd op een diepe netwerktechnologie voor gedetailleerde kenmerken van personen, waardoor geavanceerd forensisch zoeken mogelijk is.  
Bestelnummer **MVC-IVA-APC**



<https://www.iqsight.com>