

## NDP-7803S-Z30L PTZ 4MP 30x IP66 wisząca IR GenAI+ AUTODOME 7100s IR



- ▶ Wysokowydajny tryb 4MP z 30-x PTZ przy 60 starlight kl./s oraz funkcja HDR X zapewnia doskonałą przejrzystość przy słabym oświetleniu i zrównoważoną szczegółowość w jasnych i ciemnych obszarach bez szumów ruchomych
- ▶ Zasięg detekcji iluminatora IR 550 m (1804 ft)
- ▶ IVA Pro zapewnia niezawodne, bazujące na głębokim uczeniu wykrywanie osób i pojazdów w różnych scenach począwszy od stref sterylnych po uczęszczane i zatłoczone
- ▶ GenAI pomaga użytkownikom w zrozumienie tego, co się dzieje i dlaczego jest ono ważne
- ▶ Elektroniczna stabilizacja obrazu (EIS) w celu zmniejszenia wpływu wibracji na obraz
- ▶ Najwyższy poziom bezpieczeństwa dzięki certyfikatowi Secure Element (EAL6+) FIPS 140-3 Level 3

Ta wysokiej klasy kamera PTZ z wbudowanym zintegrowanym trybem podczerwieni została zaprojektowana z myślą o zapewnieniu znakomitej jakości obrazu w słabych warunkach oświetleniowych i jego brak. Dzięki przetwornikowi 1/1,8" 4 MP oraz 30-krotnym zoomowi optycznemu, obiektyw zapewnia ostry i wyraźny obraz oraz doskonałą reprodukcję kolorów nawet w trudnych warunkach oświetleniowych.

Technologia HDR X nadaje się idealnie do kamer PTZ. Dzięki funkcji HDR X - optymalizacja pod kątem ruchu operatorzy mogą odbierać obrazy w jakości HDR ze słabo oświetlonych miejsc bez efektu rozmycia obiektów, kiedy kamera się porusza.

Zbudowana na tej CPP16 platformie, oferuje w pełni konfigurowalne począwszy od strumieniowania wideo oraz generacyjną AI (GenAI).

Wydajny procesor wbudowany z dedykowanym układem sprzętowym obsługuje zaawansowane uczenie maszynowe i sieci neuronowe Intelligent Video Analytics (IVA). Wbudowane, specyficzne dla aplikacji pakiety IVA

Pro, takie jak IVA Pro Buildings, IVA Pro Perimeter i IVA Pro Privacy, zapewniają najwyższy poziom inteligencji na brzegu sieci.

Konstrukcja kamery zapewnia pozbawione zniekształceń wideo o wysokiej rozdzielczości powyżej linii horyzontu, co jest przydatne w miejskich krajobrazach, które są niepiłaskie.

### Funkcje

#### Kryteria dozoru DORI

Kryteria dozoru DORI (wykrywanie/obserwacja/rozpoznawanie/identyfikacja), opisane w normie EN-62676-4, określają zdolność człowieka patrzącego na obraz z kamery do rozróżniania osób i obiektów znajdujących się w obszarze chronionym. Poniżej

przedstawiono maksymalną odległość spełniania kryteriów dozoru DORI dla danej kombinacji kamery i obiektu:

DORI	Definicja DORI	Zasięg obserwacji	Szerokość w poziomie
Detekcja	25 px/m	91 m/2794 m	102 m
	--	299 stopy/9167 stóp	335 ft
Obserwacja	63 px/m	36 m/1109 m	41 m
	--	118 stopy/3638 stóp	135 ft
Rozpoznawanie	125 px/m	18 m/559 m	20 m
	--	59 stopy/1834 stóp	20 m
Identyfikacja	250 px/m	9 m/280 m	10 m
	--	30 stopy/919 stóp	33 ft

### Informacje dotyczące przepisów prawnych

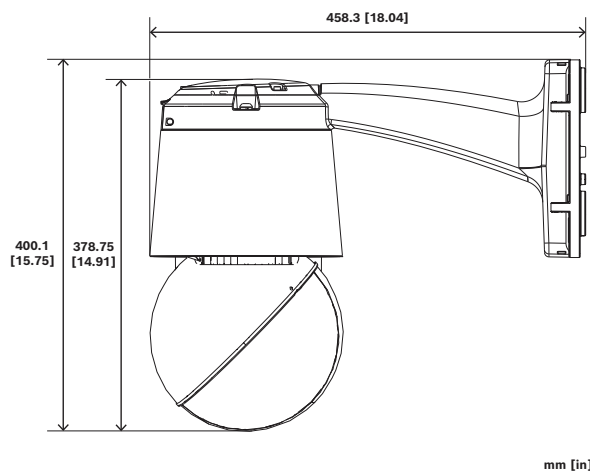
Typ	Standard
Emisja	EN 55032, klasa A EN 55035 FCC: 47 CFR, część 15 B, klasa A ICES-003 wydanie 2:2020 ICES - Wydanie 2:2024 CISPR 32 & 35 RCM: AS/NZS CISPR 32 VCCI-CISPR 32:2016.
Odporność	EN 50130-4 EN 50121-4 (zastosowania w transporcie kolejowym)
Środowisko	IEC 60068-2-1 IEC 60068-2-2 IEC 60068-2-6 IEC 60068-2-27 IEC 60068-2-30
Bezpieczeństwo	CAN/CSA C22.2 nr 62368-1-19, wyd. 3 EN nr 62368-1 Ed.2 i Ed.3 UL 62368-1 Ed.3 IEC 62368-1 IEC nr 60950-22 2 (potrzebne w przypadku wyd. 3 przepisów IEC/EN nr 62368-1 wyd. 2) IEC 62471 [tylko modele z podczerwienią]
Jakość obrazu	IEC 62676-5
HD	SMPTE 296M-2001 (rozdzielczość: 1280x720) SMPTE 274M-2008 (rozdzielczość: 1920x1080)
Odwzorowanie kolorów	ITU-R BT.709-6
Zgodność z normą ONVIF	EN 50132-5-2 EN 62676-2
Odporność na uderzenia	EN 62262 (IK10)

Typ	Standard
Stopień ochrony przed wodą i kurzem	EN 60529 (IP66) UL50E (Typ 4X)
Uwagi	UL, CE, WEEE, RCM, FCC, RoHS, VCCI, BIS
Ochrona przed cyberzagrożeniami	IEC 62443-1-1 IEC 62443-2 FIPS 140-2 Poziom 3 FIPS 140-3 Poziom 3
Zgodność	Zgodność z wymaganiami NDAA i TAA

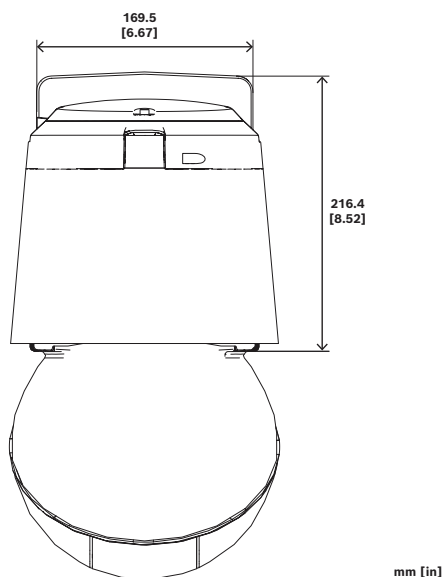
Obszar	Zgodność z przepisami/cechy jakości
Globalnie	IEC 62443-4-1 Industrial Cyber Security Capability
Stany Zjednoczone	UL 2900-2-3 CAP 4791462681-003 Cybersecurity Assurance Program
Globalnie	IEC 62443 Industrial Cyber Security Capability

### Uwagi dotyczące instalacji i konfiguracji

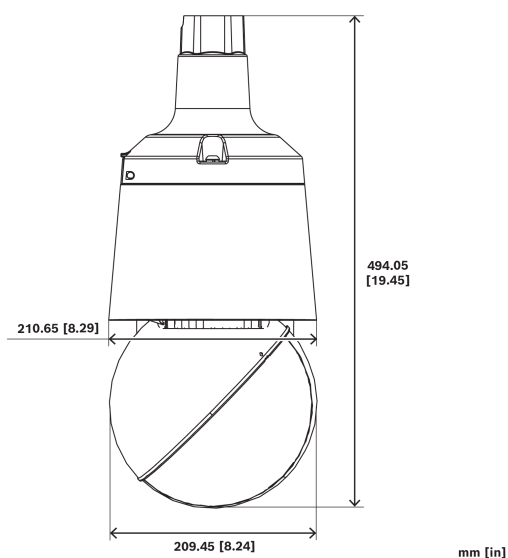
Więcej opcji można znaleźć w [Skróconym poradniku wyboru akcesoriów kamer](#).



Rys. 1: Wymiary w mm (calach) kamery zainstalowanej na NDA-7100-PEN | NDA-7100-PENF z NDA-PEND-WPLATE (widok z boku)



Rys. 2: Wymiary w mm (calach) kamery zainstalowanej na NDA-7100-PEN | NDA-7100-PENF (widok z przodu)



Rys. 3: Wymiary w mm (calach) kamery zainstalowanej na NDA-7100-PIPE | NDA-7100-PIPEF (uchwyt do montażu na rurze)

#### Zawartość zestawu

Liczba	Elementy
1	Kamera AUTODOME 7100s IR
1	Skrócona instrukcja instalacji
1	Instrukcje dotyczące bezpieczeństwa
3	Etykiety identyfikacyjne

#### Parametry techniczne

##### Przetwornik

Typ przetwornika	1/1.8 inch CMOS
Całkowita rozdzielczość przetwornika	4 Mpx w przybliżeniu
Liczba aktywnych pikseli obrazu (szerokość × wysokość)	2560 × 1440

##### Optyczny

Powiększenie obiektywu (x)	30x
Zoom cyfrowy (x)	16x
Ogniskowa obiektywu (mm)	6.6 mm – 198 mm
Apertura obiektywu (f)	F1,5–F4,8
Pole widzenia (°)	58.7° – 2.2°

##### Czułość

Technologia detekcji w słabym oświetleniu	starlight
Obraz kolorowy (lx) (czułość mierzona zgodnie z IEC 62676 część 5)	0.0168 lx
Obraz czarno-biały (lx) (czułość mierzona zgodnie z IEC 62676 część 5)	0.0017 lx
Z podczerwienią	0,0 lx

##### Zakres dynamiki

Technologia WDR	HDR X
Duży zakres dynamiki (HDR) (dB)	133 dB

##### Widzenie nocne

Długość fali (nm)	850 nm
Natężenie podczerwieni	Ręczna regulacja; Automatycznie
Maksymalny zasięg detekcji podczerwieni (m)	550 m
Maksymalny zasięg detekcji podczerwieni (ft)	1804 ft

##### Funkcje podglądu bieżącego (PTZ)

Zakres obrotu (°)	Od 0° do 360° ciągly
Prędkość obrotu (°/s)	0.01°/s – 400°/s
Zakres pochylania (°)	-90 do 20 (automatyczne odwracanie o 220°)

Prędkość pochylania (°/s)	0.01°/s – 300°/s
Dozór Trasy	Niestandardowa Trasy zapisywane: dwie (2), o maksymalnym łącznym czasie trwania 15 min. (zależnie od ilości poleceń wysyłanych podczas nagrywania); Trasa zaprogramowana: jedna (1) składająca się z maks. 256 scen przełączanych kolejno i jedna (1) dowolnie konfigurowana, składająca się z maks. 256 zaprogramowanych scen
Liczba położzeń zaprogramowanych	256; z nazwami po 40 znaków
Dokładność przechodzenia do położenia zaprogramowanego (średnia) (°)	± 0.10° typ.
Inne funkcje	Przyciągnięcie w celu powiększenia

### Platforma

Common Product Platform	CPP16
Pamięć (RAM) (MB)	8192 MB; 16384 MB Flash

### Strumieniowe przesyłanie obrazu

Tryb pracy przetwornika	25 kl./s, HDR X; 30 kl./s, HDR X; 50 kl./s, jedno naświetlenie; 60 kl./s, jedno naświetlenie
Rozdzielczość	1920 x 1080; 1280 x 720; 2560 x 1440; 960 x 544; 640 x 360; 480 x 272; 520 x 184
Częstotliwość odświeżania (fps)	1 fps – 60 fps
Strumieniowanie	Wiele konfigurowanych strumieni w kodowaniu H.265; H.264 and M-JPEG; Możliwość konfigurowania częstotliwości odświeżania i szerokości paśmie; Inteligentne strumieniowanie
Kompresja obrazu	H.264 (ISO/IEC 14496-10); M-JPEG; H.265/HEVC
Struktura GOP	IP; IBP; IBBP

### Funkcje wizyjne

Stabilizacja obrazu	Elektroniczna
Tryb dualny	Automatyczny (regulowane punkty przełączania); Kolor; Monochromatyczny
Sterowanie przysłoną	AGC
Funkcje kamery	Inteligentne odmgławianie; Licznik pikseli
Kompensacja tła	Wi./Wył.
Balans bieli (K)	2,000 K – 10,000 K

Tryby balansu bieli	Podst. auto; Standard. auto; Ręczna regulacja RGB; Automatycznie - lampa sodowa
Maksymalna liczba prywatnych obszarów	32
Wzór masek strefy prywatności	Czarny; Biały; Szary; Automatycznie; Niestandardowy kolor (kolory 16M)
Czasy otwarcia migawki	Automatic Electronic Shutter (AES); 1/1 min; 1/30,000 max
Tryby sceny	Sodu; Podświetlenia; Niskie tło; Standardowy; Dynamiczny; Sport; Szybki ruch; Wzrost czułości; Tylko kolor; Promiennik; Tryby niestandardowe
Wyświetlanie informacji na obrazie	Nazwa; Logo; Data/godzina; Komunikat alarmowy
Liczba sektorów	Wybór 4, 6, 8, 9, 12 lub 16 niezależnych sektorów, każdy po 40 znaków na nazwę
Wirtualne maski	24 odrębnie konfigurowane wirtualne maski, ukrywające części sceny (ruch w tle, np. poruszające się drzewa, pulsujące światła, ruchliwe drogi itp.)

### Analiza zawartości obrazu

Typ analizy	Intelligent Video Analytics Pro: IVA Pro Buildings; Intelligent Video Analytics Pro: IVA Pro Perimeter; IVA Pro Privacy
Obsługiwane analizy (licencja)	W ofercie są osobne licencje na IVA Pro Traffic; IVA Pro Intelligent Tracking; IVA Pro Visual Gun Detection; IVA Pro Appearance; IVA Pro Personal Protective Equipment (IVA Pro PPE)
GenAI+	Tak (dostępna od 4 kw. 2026 r.)
Wyzwalacze alarmu	Dowolny obiekt; Obiekt w polu; Przecięcie linii; Wejście na pole/opuszczenie pola; Podejrzane zachowanie; Przemieszczanie się trasą; Obiekt nieaktywny/usunięty; Zliczanie; Obłożenie; Zmiana warunków; Wyszukiwanie podobnych elementów; Sabotaż; Alarmy i śledzenie na podstawie reguł; Wykrywanie dźwięku
Geolokalizacja	Śledzenie położenia obiektów
Filtry obiektów	Czas trwania; Rozmiar; Współczynnik proporcji; Prędkość; Kierunek; Kolor
Klasy obiektów	Osoba; Samochód osobowy; Motocykl; Samochód ciężarowy
Kalibracja	W oparciu o mapę; Na podstawie pomiaru; Autokalibracja 3D
Funkcje dodatkowe	Inteligentne śledzenie; Wykrywanie poruszających się obiektów podczas operacji PTZ; Wykrywanie sabotażu

Tryby śledzenia	Śledzenie podstawy (2D); Śledzenie granicy (2D); Śledzenie granicy (3D); Śledzenie osób (3D); Tryb muzeum (2D); Śledzenie okrętów (2D); Śledzenie ruchu (2D); Śledzenie ruchu (3D)
-----------------	--

### Nośnik pamięci

Wewnętrzny nośnik zapisu	Karta pamięci microSD; Zapis 5 s przed wystąpieniem alarmu
Slot karty pamięci	microSD, microSDHC, microSDXC
Pojemność karty pamięci	Maks. 2 TB
Przemysłowe karty SD	Wyjątkowo długi czas eksploatacji i obsługa monitorowania stanu, co pozwala wcześniej sygnalizować konieczność obsługi serwisowej

### Wejścia i wyjścia

Wejścia alarmowe	2
Wyjścia alarmowe	1 przekaźnik bezpotencjałowy, 27 VAC, 1 A, rms   30 VDC, 2 A, rms; 3 linie wyjściowe (do wyboru N.O./N.C./Common)
Ethernet	Ekranowane złącze RJ45

### Dźwięk

Wejście foniczne	Wejście liniowe
Wyjście foniczne	Wyjście liniowe
Przesyłanie strumieniowe dźwięku	Jednokierunkowy
Częstotliwość próbkowania i stopień kompresji	G.711 8 kHz; L16 16 kHz; AAC-LC 80kbps 16 kHz; AAC; AAC-LC 48kbps 16 kHz

### Sieć

Protokoły / standardy	IPv4; IPv6; UDP; TCP; HTTPS; RTP/RTCP; IGMP V2/V3; ICMP; ICMPv6; RTSP; FTP; ARP; DHCP; APIPA (Auto-IP, link local address); NTP (SNTP); SNMP (V1, MIBII); SNMP (V3, MIBII); 802.1x, EAP/TLS; DNS; DNSv6; DDNS (DynDNS.org, selfHOST.de, no-ip.com); SMTP; DiffServ (QoS); SOAP; CHAP; Digest authentication; DynDNS; MQTT; SRTP; HTTP/HTTPS; HSTST; DDNS (DynDNS.org); MQTTs; Syslog
Typ sieci Ethernet	Auto-sensing; 100BASE-TX; 1000BASE-T; Pełnoduplexowy
Zgodność	ONVIF Profile S; ONVIF Profile G; ONVIF Profile T; ONVIF Profile M
Usługi chmurowe	Stratocast Genetec; Remote Portal
Narzędzia integracyjne	Video SDK; RCP+ SDK

### Bezpieczeństwo danych

Koprocesor kryptograficzny (TPM) (Pld.-wsch.)	4096-bitowe RSA do identyfikacji urządzenia; 512-bitowe krzywa ecc elliptic; AES/CBC 256 bit
Infrastruktura klucza publicznego (PKI)	Certyfikaty X.509; SCEP; certyfikat tożsamości urządzenia (główny urząd certyfikacji); wbudowana zapora sieciowa
Szyfrowanie	TLS 1.2; AES 256; AES 128; TLS 1.3
Uwierzytelnianie sieciowe	802.1x; EAP/TLS; CHAP; uwierzytelnianie szyfrowane; konfigurowalny limit czasu sesji
Szyfrowanie lokalnej pamięci masowej	AES-XTS
Środowisko podpisywania sygnału wizyjnego	MD5; SHA-1; SHA-256; Suma kontrolna
Ochrona oprogramowania układowego	Podpisane oprogramowanie układowe; Bezpieczny rozruch; Pieczętowanie programowe; SBOM (lista składowa oprogramowania); sprawdzanie oprogramowania sprzętowego w chmurze
Certyfikowane standardy bezpieczeństwa	Common Criteria EAL6+ (Secure Element 3.0); FIPS 140-3 poziom 3 (Secure Element 3.0)

### Parametry elektryczne

Napięcie wejściowe (VAC)	24 VAC 50/60 Hz (IEC 62368-1 Źródło zasilania z ograniczeniem prądowym)
Napięcie wejściowe (VDC)	36 VDC (IEC 62368-1 Źródło zasilania z ograniczeniem prądowym)
Napięcie znamionowe PoE (VDC)	54 VDC
PoE, tryb pełnofunkcyjny	IEEE 802.3bt typ 4, klasa 8, 90 W
PoE, inteligentny tryb zasilania	IEEE 802.3bt typ 3, klasa 6, 60 W
PoE, tryb niskiego zasilania	IEEE 802.3bt typ 2, klasa 4, 30 W
Pobór mocy VAC (VA) (typowy - maksymalny)	32 VA – 84 VA przy 24 V AC, 50/60 Hz
Pobór mocy VDC (W) (typowy - maksymalny)	17 W – 66.6 W przy 36 VDC
Pobór mocy w PoE (W) (typowy - maksymalny)	21 W – 64.8 W przy PoE 54VDC
Ochrona przed przepięciami	Wbudowana ochrona zasilania, danych i interfejsów sieciowych

### Parametry mechaniczne

Wymiary (Ø x wys.) (mm)	210.65 mm x 324 mm
Wymiary (Ø x wys.) (in)	8.3 in x 12.8 in
Masa (kg)	5.5 kg

Masa (lb)	12 lb
Kolorystyka (RAL)	RAL 9003 Biały sygnałowy (czysta biel)
Materiał	Aluminium
Materiał kopułki	Przezroczysta, poliwęglanowa
Rozmiar kopułki (mm)	209.6 mm
Rozmiar kopułki (cale)	8.25 in

### Warunki otoczenia

Stopień ochrony IP	IP66
Stopień ochrony	UL typ 4X
Odporność na uderzenia	IK10
Temperatura pracy (°C) (IR włączone)	-40 °C – 50 °C
Temperatura pracy (°F) (IR włączone)	-40 °F – 122 °F
Temperatura pracy (°C) (IR wył.)	-40°C ÷ 60°C
Temperatura pracy (°F) (IR wył.)	-40°F ÷ 140°F
NEMA TS2 Sekcja 2.2.7 temperatura (°C)	Zgodność z zakresem od -34 °C do +74 °C.
NEMA TS2 Sekcja 2.2.7 temperatura (°F)	Zgodność z zakresem od -29 °F do +165 °F.
Temperatura przechowywania (°C)	-40 °C – 70 °C
Temperatura przechowywania (°F)	-40 °F – 158 °F
Wilgotność względna robocza, ze skraplaniem (%)	0% – 100%
Wilgotność względna robocza, bez skraplania (%)	0% – 95%
Wilgotność względna przechowywania (%)	0% – 95%
Temperatura zimnego startu (°C)	-35 °C
Temperatura zimnego startu (°F)	-31 °F
Siła wiatru (km/h)	Kamera zachowa swoje położenie w porywach wiatru do 274 km/h
Dopuszczalna prędkość wiatru (mph)	Kamera zachowa swoje położenie w porywach wiatru do 170 mph
Kraj pochodzenia	Portugalia

### Informacje do zamówień

**NDP-7803S-Z30L PTZ 4MP 30x IP66 wisząca IR GenAI+**  
PTZ kamera kopułkowa, 4MP, 30-krotny zoom optyczny, wbudowany promiennik podczerwieni, HDR X, technologia przetwarzania obrazów starlight, IP66, IK10, IVA Pro, GenAI  
Numer zamówienia **NDP-7803S-Z30L**

### Akcesoria

#### **NPD-9001-E Midspan bt 90W IP67**

Zasilacz midspan do zastosowań wewnętrznych z zasilaniem przez sieć Ethernet do kamer obsługujących standard PoE; 90 W, jednoportowy

Numer zamówienia **NPD-9001-E**

#### **NPD-9001-EBT Midspan bt 90W IP67 TAA**

Zasilacz midspan do zastosowań wewnętrznych z zasilaniem przez sieć Ethernet do kamer obsługujących standard PoE; 90 W, jednoportowy

Zgodnie z TAA

Numer zamówienia **NPD-9001-EBT**

#### **NDA-6090-PMA Mocowanie do słupa dla midspan bt zewn**

Mocowanie do słupa dla zewnętrznych zasilaczy PoE

midspan NPD-6001C-E / NPD-6001C-EBT and NPD-9001-E / NPD-9001-EBT

Numer zamówienia **NDA-6090-PMA**

#### **NDA-7100-PA0H Wys. ścien. i PSU AD7100i 24VAC**

Wysięgnik ścienny i zasilacz do kamer AUTODOME 7100i, klasa wytrzymałości IK10.

24 VAC

Numer zamówienia **NDA-7100-PA0H**

#### **NDA-7100-PA0HF Wys. ścien. i PSU AD7100i światłow 24VAC**

Wysięgnik ścienny i zasilacz do kamer AUTODOME 7100i, klasa wytrzymałości IK10.

24 VAC

Bezpośrednie połączenie światłowodowe

Numer zamówienia **NDA-7100-PA0HF**

#### **NDA-7100-PA1H Wys. ścien. i PSU AD7100i 120VAC**

Wysięgnik ścienny i zasilacz do kamer AUTODOME 7100i, klasa wytrzymałości IK10.

120 VAC

Numer zamówienia **NDA-7100-PA1H**

**NDA-7100-PA1HF Wys. ścien.+PSU AD7100i światłow 120VAC**

Wysięgnik ścienny i zasilacz do kamer AUTODOME 7100i, klasa wytrzymałości IK10.

120 VAC

Bezpośrednie połączenie światłowodowe

Numer zamówienia **NDA-7100-PA1HF**

**NDA-7100-PA2H Wys. ścien. i PSU AD7100i 230VAC**

Wysięgnik ścienny i zasilacz do kamer AUTODOME 7100i, klasa wytrzymałości IK10.

230 VAC

Numer zamówienia **NDA-7100-PA2H**

**NDA-7100-PA2HF Wys. ścien.+PSU AD7100i światłow 230VAC**

Wysięgnik ścienny i zasilacz do kamer AUTODOME 7100i, klasa wytrzymałości IK10.

230 VAC

Bezpośrednie połączenie światłowodowe

Numer zamówienia **NDA-7100-PA2HF**

**NDA-U-PSU0H PSU, IR, 24VAC**

Zasilacz bez transformatora, 24 V AC, IK10 do kamer AUTODOME 7100i IR

Numer zamówienia **NDA-U-PSU0H**

**NDA-U-PSU1H PSU, IR, 120VAC**

Zasilacz, 120 VAC, IK10, do AUTODOME 7100i kamer z AUTODOME 7100s podczerwieni i/lub -IR

Numer zamówienia **NDA-U-PSU1H**

**NDA-U-PSU2H PSU, IR, 230VAC**

Zasilacz, 230 VAC, IK10, do AUTODOME 7100i kamer z AUTODOME 7100s podczerwieni i/lub -IR

Numer zamówienia **NDA-U-PSU2H**

**NDA-7100-PEN Wysięgnik do AUTODOME 7100i**

Mocowanie na wysięgniku do kamer AUTODOME 7100i i AUTODOME 7100i IR

Numer zamówienia **NDA-7100-PEN**

**NDA-7100-PENF Wysięgnik światłowodu do AUTODOME 7100i**

Wysięgnik z bezpośrednim podłączeniem światłowodu do kamer AUTODOME 7100i i AUTODOME 7100i IR

Numer zamówienia **NDA-7100-PENF**

**NDA-7100-PIPE Montażu na rurze do AUTODOME 7100i**

Uchwyt do montażu na rurze do kamer AUTODOME 7100i i AUTODOME 7100i IR.

Numer zamówienia **NDA-7100-PIPE**

**NDA-7100-PIPEF Uchwyt do rury wł węgl do AUTODOME 7100i**

Uchwyt do mocowania na rurze z bezpośrednim podłączeniem światłowodu do kamer AUTODOME 7100i i AUTODOME 7100i IR

Numer zamówienia **NDA-7100-PIPEF**

**NDA-PEND-WPLATE Płyta mont. elementu NDA-7100-PEN/PENF**

Płyta montażowa do akcesoriów NDA-7100-PEN i NDA-7100-PENF do kamer AUTODOME 7100i i AUTODOME 7100i IR

Numer zamówienia **NDA-PEND-WPLATE**

**NDA-U-WMP Podstawa do montażu naściennego**

Podstawa do uniwersalnego uchwytu do montażu na ścianie, montażu narożnego i do montażu na słupie, biały, IP66

Numer zamówienia **NDA-U-WMP**

**NDA-U-CMT Adapter uchwytu do montażu narożnego**

Uniwersalny uchwyt do montażu narożnego, biały

Numer zamówienia **NDA-U-CMT**

**NDA-U-PMT Uchwyt do montażu na rurze, 31cm**

Uniwersalny uchwyt do montażu na rurze kamer kopułkowych, 31 cm, biały

Numer zamówienia **NDA-U-PMT**

**NDA-U-PMAL Adapter do montażu na słupie, duży**

Uniwersalny adapter do montażu na słupie, biały; duży

Numer zamówienia **NDA-U-PMAL**

**NDA-U-RMT Montaż podwieszany na gzymsie**

Uniwersalny uchwyt do montażu kamer kopułkowych na dachu, biały, do użytku na zewnątrz

Numer zamówienia **NDA-U-RMT**

**LTC 9230/01 Przejściówka do montażu na gzymsie**

Adapter do montażu na płaskim dachu NDA-U-RMT na płaskiej powierzchni.

Numer zamówienia **LTC 9230/01**

**NDA-7100-CBL Zapasowa kopułka do AUTODOME 7100i IR**

Kopułka zamienna do kamer AUTODOME 7100i i AUTODOME 7100i IR

Numer zamówienia **NDA-7100-CBL**

**NDA-7100-TBL Przydymiona kopułka do AUTODOME 7100i**

Przydymiona kopułka zamienna do kamer AUTODOME 7100i i AUTODOME 7100i IR

Numer zamówienia **NDA-7100-TBL**

**NDA-7100-HCBL Kop przezr hydrofil do AUTODOME 7100i IR**

Przezroczysta, hydrofobowa kopułka zamienna do kamer AUTODOME 7100i i AUTODOME 7100i IR

Numer zamówienia **NDA-7100-HCBL**

---

**NDA-7100-WP Osłona pogodowa dla AUTODOME 7100i**

Osłona przed warunkami atmosferycznymi do kamer AUTODOME 7100i i AUTODOME 7100i IR

Numer zamówienia **NDA-7100-WP**

---

**MSD-064G KARTA MICROSD IP SECURITY 64GB**

Karta microSD o pojemności 64 GB do zastosowań przemysłowych z monitorowaniem stanu

Numer zamówienia **MSD-064G**

---

**MSD-128G KARTA MICROSD IP SECURITY 128GB**

Karta microSD o pojemności 128 GB do zastosowań przemysłowych z monitorowaniem stanu

Numer zamówienia **MSD-128G**

---

**MSD-256G KARTA MICROSD IP SECURITY 256GB**

Karta microSD o pojemności 256 GB do zastosowań przemysłowych z monitorowaniem stanu

Numer zamówienia **MSD-256G**

---

**Opcje oprogramowania****MVC-IVA-TRA IVA Pro Traffic**

Oprogramowanie do analizy obrazu oparte na technologii głębokich sieci neuronowych, do monitorowania ruchu drogowego i automatycznego wykrywania incydentów.

Numer zamówienia **MVC-IVA-TRA**

---

**MVC-IVA-IT IVA Pro Intelligent Tracking**

Oparta na sztucznej inteligencji funkcja Intelligent Tracking oraz analityka wideo podczas ruchu kamery do zastosowań w tłumie i scenach ruchu ulicznego.

Numer zamówienia **MVC-IVA-IT**

---

**MVC-IVA-APC Wygląd interfejsu programu IVA Pro**

Oprogramowanie do analizy obrazu Video Analytics oparte na technologii głębokiej sieci neuronowej pozwala uzyskać szczegółowe atrybuty wyglądu osób, umożliwiając zaawansowane wyszukiwanie na podstawie ruchu w obrazie.

Numer zamówienia **MVC-IVA-APC**

---



<https://www.iqsight.com>