

NDP-7803S-Z30L PTZ 4MP 30x IP66 suspenso IR GenAI+ AUTODOME 7100s IR



- ▶ PTZ 4MP zoom de 30x de alto desempenho a 60 fps starlight e HDR X para clareza superior em baixa iluminação e detalhes equilibrados em áreas claras e escuras sem artefatos de movimento
- ▶ Distância de detecção do iluminador IR de 550 m (1804 pés)
- ▶ A IVA Pro traz a detecção de pessoas e veículos com aprendizado mais confiável e com base nas cenas, de zonas estéreis a cheias e congestionadas
- ▶ GenAI para ajudar os usuários a entender o que está acontecendo e por que isso importa
- ▶ Estabilização eletrônica de imagens (EIS) para diminuir o impacto das vibrações na imagem
- ▶ O mais alto nível de segurança cibernética com a certificação EAL6+) FIPS 140-3 Nível 3

Esta câmera PTZ de alto desempenho, alimentada por IA e com IV integrado, foi projetada para fornecer desempenho superior com pouca ou nenhuma luz para uma excelente qualidade de imagem. Equipada com um sensor de 1/1,8 pol de 4MP e lente de zoom óptico de 30x, ela garante detalhes de foco nítido e excelente reprodução de cores, mesmo em condições de iluminação desafiadoras. A tecnologia HDR X é ideal para câmeras PTZ. Com o recurso HDR X - Movimento otimizado, os operadores podem usar as imagens HDR em cenas com níveis desafiadores de luz sem desfoque quando a câmera está se movendo.

Baseada na plataforma CPP16, ela oferece streaming de vídeo quádruplo totalmente configurável e IA generativa (GenAI).

Um processador integrado potente com hardware dedicado oferece suporte a aprendizado de máquina avançado e Intelligent Video Analytics (IVA) baseado em rede neural. Pacotes IVA Pro integrados e específicos a aplicativos, tais como IVA Pro Buildings, IVA Pro Perimeter e IVA Pro Privacy, fornecem inteligência superior na borda.

O design oferece imagens sem distorção de alta resolução acima do horizonte, sendo útil em ambientes urbanos com elevação.

Funções

Cobertura DORI

DORI (Detect, Observe, Recognize, Identify - Detectar, Observar, Reconhecer, Identificar) é um sistema padrão (EN-62676-4) para definir a capacidade de uma pessoa visualizar o vídeo para distinguir pessoas ou objetos dentro de uma área coberta. A distância máxima em que uma combinação de câmera/lente pode atender a esses critérios é mostrada abaixo:

DORI	Definição de DORI (Detectar, Observar, Reconhecer, Identificar)	Distância	Largura horizontal
Detectar	25 px/m	91 m/2794 m	102 m
	8 px/pés	299 pés/9167 pés	335 pés
Observar	63 px/m	36 m/1109 m	41 m

DORI	Definição de DORI (Detectar, Observar, Reconhecer, Identificar)	Distância	Largura horizontal
	19 px/pés	118 pés/3638 pés	135 pés
Reconhecer	125 px/m	18 m/559 m	20 m
	38 px/pés	59 pés/1834 pés	66 pés
Identificar	250 px/m	9 m/280 m	10 m
	76 px/pés	30 pés/919 pés	33 pés

Informação sobre regulamentação

Tipo	Padrão
Emissões	EN 55032, Classe A EN 55035 FCC: 47 CFR Parte 15 B, Classe A ICES-003 Edição 2:2020 ICES - Edição Gen 2:2024 CISPR 32 e 35 RCM: AS/NZS CISPR 32 VCCI-CISPR 32:2016.
Imunidade	EN 50130-4 EN 50121-4 (aplicações ferroviárias)
Ambientais	IEC 60068-2-1 IEC 60068-2-2 IEC 60068-2-6 IEC 60068-2-27 IEC 60068-2-30
Segurança	CAN/CSA C22.2 No. 62368-1-19, Ed. 3 EN 62368-1 Ed.2 e Ed.3 UL 62368-1 Ed.3 IEC 62368-1 Ed.2 IEC 60950-22 (necessário para Ed. 3 da IEC/EN 62368-1 Ed.2) IEC 62471 [somente modelos IV]
Desempenho de imagem	IEC 62676-5
HD	SMPTE 296M-2001 (Resolução: 1280x720) SMPTE 274M-2008 (Resolução: 1920x1080)
Representação de cores	ITU-R BT.709-6
Conformidade com ONVIF	EN 50132-5-2 EN 62676-2
Proteção contra impacto	EN 62262 (IK10)
Proteção contra água/poeira	EN 60529 (IP66) UL50E (Tipo 4X)
Marcações	UL, CE, WEEE, RCM, FCC, RoHS, VCCI, BIS
Segurança Cibernética	IEC 62443-1-1 IEC 62443-2 FIPS 140-2 Nível 3 FIPS 140-3 Nível 3

Tipo	Padrão
Conformidade	Conformidade com NDAA e TAA

Região	Conformidade normativa/marcas de qualidade	
Global	IEC 62443-4-1	Industrial Cyber Security Capability
EUA	UL 2900-2-3 CAP	4791462681-003 Cybersecurity Assurance Program
Global	IEC 62443	Industrial Cyber Security Capability

Notas de instalação/configuração

Para mais opções, veja o [Acessórios de câmera: guia de seleção rápida](#).

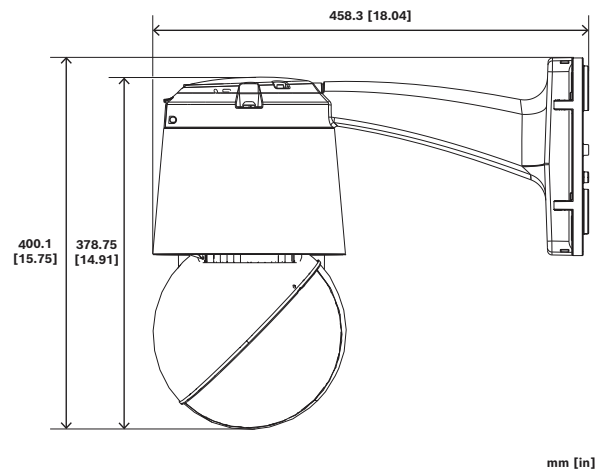


Fig. 1: Dimensões em mm (pol.) da câmera instalada em NDA-7100-PEN | NDA-7100-PENF com NDA-PEND-WPLATE (visão lateral)

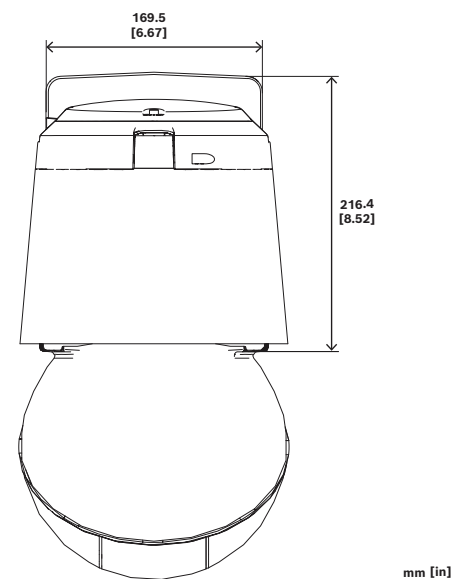


Fig. 2: Dimensões em mm (pol.) da câmera em NDA-7100-PEN | NDA-7100-PENF (visão frontal)

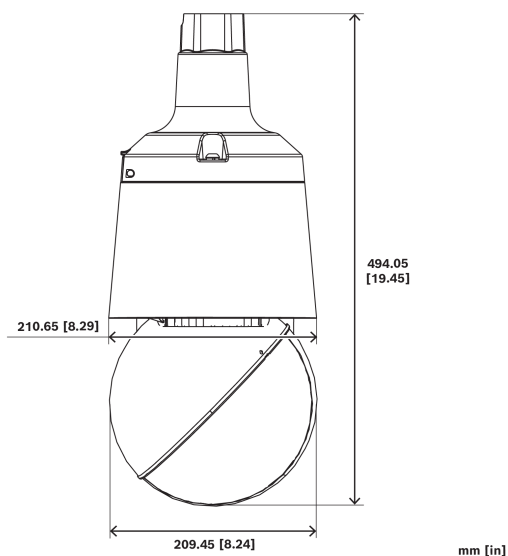


Fig. 3: Dimensões em mm (pol.) de câmera instalada em NDA-7100-PIPE | NDA-7100-PIPEF (suporte de tubo)

Peças incluídas

Quantidade	Componente
1	Câmera AUTODOME 7100s IR
1	Guia de Instalação Rápida
1	Instruções de segurança
3	Rótulos de identificação

Especificações técnicas

Sensor

Tipo de sensor	1/1.8 inch CMOS
Total de pixels do sensor	4 MP aproximado
Pixels efetivos (H x V)	2560 x 1440

Parte óptica

Zoom da lente (x)	30x
Zoom digital (x)	16x
Comprimento focal da lente (mm)	6.6 mm – 198 mm
Abertura da lente (/F)	F1.5 - F4.8
Campo de visão horizontal (°)	58.7° – 2.2°

Sensibilidade

Tecnologia de pouca luz	starlight
Colorido (lx) (sensibilidade medida de acordo com a norma IEC 62676 Parte 5)	0.0168 lx

Monocromático (lx) (sensibilidade medida de acordo com a norma IEC 62676 Parte 5)	0.0017 lx
Com IV	0,0 lx

Faixa dinâmica

Tecnologia WDR	HDR X
Faixa dinâmica alta (HDR) (dB)	133 dB

Visão noturna

Comprimento de onda (nm)	850 nm
Intensidade de IR	Ajustável manualmente; Automático
Distância máxima de detecção do infravermelho (m)	550 m
Distância máxima de detecção do infravermelho (pés)	1804 ft

Funções PTZ

Faixa de panorama (°)	0° a 360° contínuo
Velocidade de panorama (°/s)	0.01°/s – 400°/s
Faixa de inclinação (°)	-90 a +20 (Giro automático de 220°)
Velocidade de inclinação (°/s)	0.01°/s – 300°/s
Proteção Rondas	Personalizar Tours gravados: dois (2), duração total máxima de 15 minutos (dependendo da quantidade de comandos enviados durante a gravação); Pré-posição de ronda - uma (1), consistindo em até 256 cenas consecutivas, e uma (1) personalizada com até 256 cenas definidas pelo usuário
Número de pré-posições	256, cada uma com 40 caracteres por título
Precisão de pré-posição (média) (°)	± 0.10° típico
Outras funções	Encaixe para aplicar zoom

Plataforma

Plataforma de produtos comuns	CPP16
Memória (RAM) (MB)	8192 MB; Flash 16384 MB

Transmissão de vídeo

Modo de sensor	25 fps, HDR X; 30 fps, HDR X; 50 fps, exposição única; a 60 quadros por segundo, exposição única
----------------	---

Resolução	1920 x 1080; 1280 x 720; 2560 x 1440; 960 x 544; 640 x 360; 480 x 272; 520 x 184
Taxa de quadros (fps)	1 fps – 60 fps
Transmissão	Vários fluxos configuráveis em H.265; H.264 and M-JPEG; Taxa de quadros e largura de banda configuráveis; Streaming inteligente
Compressão de vídeo	H.264 (ISO/IEC 14496-10); M-JPEG; H.265/HEVC
Estrutura GOP	IP; IBP; IBBP

Funções de vídeo

Estabilização da imagem	Eletrônico
Dia/noite	Automático (pontos de alternância ajustáveis); Cor; Monocromático
Controle de ganho	AGC
Funcionalidade de câmera	Desembaçamento inteligente; Contador de pixels
Compensação da luz de fundo	Ligado/desligado
Equilíbrio de brancos (K)	2,000 K – 10,000 K
Modos de equilíbrio de brancos	Automático básico; automático padrão; RGB manual; Lâmpada de sódio automática
Número de máscaras de privacidade	32
Padrão de mascaramento de privacidade	Preto; Branco; Cinza; Automático; Cor personalizada (16 M de cores)
Modos do obturador	Automatic Electronic Shutter (AES); 1/1 min; 1/30,000 max
Modos de cena	Sódio; Retroiluminação, baixo ruído de fundo; Padrão; Vibrante; Esportes e jogos; Movimento rápido; Amplificador de sensibilidade; Somente colorido; Iluminador; Modos personalizados
Data e hora de exibição	Nome; Logotipo; Data/hora; Mensagem do alarme
Número de setores	4, 6, 8, 9, 12 ou 16 setores independentes, selecionados pelo usuário, cada um com 40 caracteres por bloco
Máscaras virtuais	24 máscaras virtuais individualmente configuráveis para ocultar partes da cena (movimento no fundo, como movimento nas árvores, luzes pulsantes, estradas movimentadas etc.)

Análise de conteúdo de vídeo

Tipo de análise	Intelligent Video Analytics Pro: IVA Pro Buildings; Intelligent Video Analytics Pro: IVA Pro Perimeter; IVA Pro Privacy
-----------------	---

Análise com suporte (licença)	Licenças separadas estão disponíveis para IVA Pro Traffic; IVA Pro Intelligent Tracking; IVA Pro Visual Gun Detection; IVA Pro Appearance; IVA Pro Personal Protective Equipment (IVA Pro PPE)
GenAI+	Sim (disponível no quarto trimestre de 2026)
Acionadores de alarme	Qualquer objeto; Objeto em campo; Linha transversal; Entrar/sair de campo; Vaço; Seguir rota; Objeto ocioso/removido; Contando; Ocupação; Alteração da condição; Pesquisa de similaridade; Falsificação; Alarmes e rastreamento com base em regras; Detecção de áudio
Geolocalização	Rastreamento de localização de objetos
Filtros de objeto	Duração; Tamanho; Proporção; Velocidade; Direção; Cor
Classes de objeto	Pessoa; bicicleta; carro; caminhão
Calibração	Baseado no mapa; Baseado em medições; Autocalibração 3D
Funcionalidades adicionais	Rastreamento inteligente; Detectar objetos móveis durante PTZ; Detecção de fraude
Modos de rastreamento	Rastreamento de base (2D); Rastreamento de perímetro (2D); Rastreamento de perímetro (3D); Rastreamento de pessoas (3D); Modo museu (2D); Rastreamento de navios (2D); Rastreamento de tráfego (2D); Rastreamento de tráfego (3D)

Armazenamento

Armazenamento interno	Cartão de memória micro SD; gravação pré-alarme de 5s
Slot de cartão de memória	microSD, microSDHC, microSDXC
Capacidade de cartão de memória	Até 2 TB
Cartões SD industriais	Suporte total de vida útil e monitoramento de integridade que fornece indicação de serviço precoce

Entradas e saídas

Entradas de alarme	2
Saídas de alarme	1 relé de contato seco, 27VCA, 1 A, rms 30 VCC, 2 A, rms; 3 linhas de saída (selecionáveis N.O./N.C./Comum)
Ethernet	RJ45 protegido

Áudio

Entrada de áudio	Entrada de linha
Saída de áudio	Saída de linha

Fluxo de áudio	Unidirecional
Compressão e taxa de amostragem	G.711 8 kHz; L16 16 kHz; AAC-LC 80kbps 16 kHz; AAC; AAC-LC 48kbps 16 kHz

Rede

Protocolos/padrões	IPv4; IPv6; UDP; TCP; HTTPS; RTP/RTCP; IGMP V2/V3; ICMP; ICMPv6; RTSP; FTP; ARP; DHCP; APIPA (Auto-IP, link local address); NTP (SNTP); SNMP (V1, MIBII); SNMP (V3, MIBII); 802.1x, EAP/TLS; DNS; DNSv6; DDNS (DynDNS.org, selfHOST.de, no-ip.com); SMTP; DiffServ (QoS); SOAP; CHAP; Digest authentication; DynDNS; MQTT; SRTP; HTTP/HTTPS; HSTST; DDNS (DynDNS.org); MQTTS; Syslog
Tipo de Ethernet	Auto-sensing; 100BASE-TX; 1000BASE-T; Duplex total
Conformidade	ONVIF Profile S; ONVIF Profile G; ONVIF Profile T; ONVIF Profile M
Serviços de nuvem	Stratocast Genetec; Remote Portal
Ferramentas de integração	Video SDK; RCP+ SDK

Segurança dos dados

Coprocessador criptográfico (TPM) (SE)	Bit RSA 4096 para identidade do dispositivo; curvas elípticas ECC de 512 bits; AES/CBC 256 bit
Infraestrutura de Chave Pública (PKI)	Certificados X.509; SCEP; Certificado de identidade do dispositivo (Root CA); firewall incorporado
Criptografia	TLS 1.2; AES 256; AES 128; TLS 1.3
Autenticação de Rede	802.1x; EAP/TLS; CHAP; Autenticação Digest; Tempo limite de sessão configurável
Criptografia de armazenamento local	AES-XTS
Framework de vídeo assinado	Soma de verificação MD5; SHA-1; SHA-256;
Proteção de firmware	Firmware assinado; Inicialização segura Selagem do software SBOM (Lista de materiais de software); verificação de firmware na nuvem
Padrões de segurança certificados	Common Criteria EAL6+ (Secure Element 3.0); FIPS 140-3 Nível 3 (Secure Element 3.0)

Elétrica

Tensão de entrada (VCA)	24 VAC 50/60 Hz (IEC 62368-1 fonte de alimentação limitada)
Tensão de entrada (VCC)	36 VDC (IEC 62368-1 fonte de alimentação limitada)
Tensão nominal do PoE (VCC)	54 VDC

Entrada PoE, modo de função completa	IEEE 802.3bt Tipo 4, classe 8, 90 W
PoE, modo de alimentação inteligente	Tipo 3, classe 6, 60 W
PoE, modo de baixa potência	Tipo 2, classe 4, 30 W
Consumo de energia VCA (VA) (típico - máximo)	32 VA – 84 VA a 24 VCA, 50/60 Hz
Consumo de energia VCC (W) (típico - máximo)	17 W – 66.6 W a 36 VCC
Consumo de energia PoE (W) (típico - máximo)	21 W – 64.8 W em PoE 54 VCC
Proteção contra picos	Proteção contra surtos integrada para interfaces de energia, dados e rede

Mechanical

Dimensões (Ø x A) (mm)	210.65 mm x 324 mm
Dimensões (Ø x A) (pol.)	8.3 in x 12.8 in
Peso (kg)	5.5 kg
Peso (lb)	12 lb
Cor (RAL)	RAL 9003 Branco sinais
Material	Alumínio
Material do balão	Policarbonato transparente
Tamanho da bolha (mm)	209.6 mm
Tamanho da bolha (pol.)	8.25 in

Environmental

Classificação IP	IP66
Grau de proteção	UL tipo 4X
Proteção contra impacto	IK10
Temperatura de funcionamento (°C) (IR ativado)	-40 °C – 50 °C
Temperatura de funcionamento (°F) (IR ativado)	-40 °F – 122 °F
Temperatura operacional (°C) (IR desligado)	-40 °C - 60 °C
Temperatura operacional (°F) (IR desligado)	-40 °F - 140 °F
NEMA TS2 Seção 2.2.7 temperatura (°C)	Compatível de -34 °C a +74 °C.
NEMA TS2 Seção 2.2.7 temperatura (°F)	Compatível de -29 °F a +165 °F.
Temperatura de armazenamento (°C)	-40 °C – 70 °C

Temperatura de armazenamento (°F)	-40 °F – 158 °F
Umidade relativa operacional, condensação (%)	0% – 100%
Umidade relativa de operação, sem condensação (%)	0% – 95%
Umidade relativa de armazenamento (%)	0% – 95%
Temperatura de partida a frio (°C)	-35 °C
Temperatura de partida a frio (°F)	-31 °F
Carga de vento (km/h)	A câmera ficará firme em rajadas de até 274 km/h
Carga do vento (mph)	A câmera ficará firme em rajadas de até 170 mph
País de origem	Portugal

Informações sobre pedidos

NDP-7803S-Z30L PTZ 4MP 30x IP66 suspenso IR GenAI+
PTZ câmera dome 4MP, zoom óptico de 30x, IR integrado, HDR X, starlight imagens, IP66, IK10, IVA Pro, GenAI
Número do pedido **NDP-7803S-Z30L**

Acessórios

NPD-9001-E Midspan, bt, 90W, IP67
Midspan para uso externo com Power-over-Ethernet para uso com câmeras habilitadas para PoE; 90 W, porta única
Número do pedido **NPD-9001-E**

NPD-9001-EBT Midspan bt 90W IP67 TAA
Midspan para uso externo com Power-over-Ethernet para uso com câmeras habilitadas para PoE; 90 W, porta única
Conformidade com a TAA
Número do pedido **NPD-9001-EBT**

NDA-6090-PMA Montagem em haste p/ midspan bt externo
Montagem em haste para midspans via PoE externos
NPD-6001C-E / NPD-6001C-EBT e NPD-9001-E / NPD-9001-EBT
Número do pedido **NDA-6090-PMA**

NDA-7100-PA0H Wallarm e PSU para AD7100i 24 VCA
Braço de parede + fonte de alimentação para câmeras AUTODOME 7100i, classificação IK10
24 VCA
Número do pedido **NDA-7100-PA0H**

NDA-7100-PA0HF Wallarm e PSU para AD7100i fiber 24 VCA
Braço de parede + fonte de alimentação para câmeras AUTODOME 7100i, classificação IK10
24 VCA
Conexão de fibra direta
Número do pedido **NDA-7100-PA0HF**

NDA-7100-PA1H Wallarm e PSU para AD7100i 120 VCA
Braço de parede + fonte de alimentação para câmeras AUTODOME 7100i, classificação IK10
120 VCA
Número do pedido **NDA-7100-PA1H**

NDA-7100-PA1HF Wallarm e PSU para AD7100i fiber 120 VCA
Braço de parede + fonte de alimentação para câmeras AUTODOME 7100i, classificação IK10
120 VCA
Conexão de fibra direta
Número do pedido **NDA-7100-PA1HF**

NDA-7100-PA2H Wallarm e PSU para AD7100i 230 VCA
Braço de parede + fonte de alimentação para câmeras AUTODOME 7100i, classificação IK10
230 VCA
Número do pedido **NDA-7100-PA2H**

NDA-7100-PA2HF Wallarm e PSU para AD7100i fiber 230 VCA
Braço de parede + fonte de alimentação para câmeras AUTODOME 7100i, classificação IK10
230 VCA
Conexão de fibra direta
Número do pedido **NDA-7100-PA2HF**

NDA-U-PSU0H PSU, IR, 24VCA
Unidade de fonte de alimentação sem transformador, 24 VCA, IK10, para câmeras AUTODOME 7100i IR
Número do pedido **NDA-U-PSU0H**

NDA-U-PSU1H PSU, IR, 120VCA
Unidade de fonte de alimentação, 120 VCA, IK10, para AUTODOME 7100i / IR e câmeras AUTODOME 7100s / IR
Número do pedido **NDA-U-PSU1H**

NDA-U-PSU2H PSU, IR, 230VCA
Unidade de fonte de alimentação, 230 VCA, IK10, para AUTODOME 7100i / IR e câmeras AUTODOME 7100s / IR
Número do pedido **NDA-U-PSU2H**

NDA-7100-PEN Braço suspenso para AUTODOME 7100i
Montagem do braço suspenso para câmeras AUTODOME 7100i e AUTODOME 7100i IR
Número do pedido **NDA-7100-PEN**

NDA-7100-PENF Fibra haste pendente AUTODOME 7100i
Braço suspenso com conexão de fibra direta para câmeras AUTODOME 7100i e AUTODOME 7100i IR
Número do pedido **NDA-7100-PENF**

NDA-7100-PIPE Montagem em tubo para AUTODOME 7000i
Suporte de montagem em tubo para câmeras AUTODOME 7100i e AUTODOME 7100i IR
Número do pedido **NDA-7100-PIPE**

NDA-7100-PIPEF Fibra mont em tubo para AUTODOME 7100i
Montagem em tubo com conexão de fibra direta para câmeras AUTODOME 7100i e AUTODOME 7100i IR
Número do pedido **NDA-7100-PIPEF**

NDA-PEND-WPLATE Placa de montagem p/ NDA-7100-PEN/PENF

Placa de montagem para NDA-7100-PEN e NDA-7100-PENF para câmeras AUTODOME 7100i e AUTODOME 7100i IR

Número do pedido **NDA-PEND-WPLATE**

NDA-U-WMP Placa de montagem de parede

Placa traseira para suporte universal para montagem em parede, em canto e em poste, branco, IP66

Número do pedido **NDA-U-WMP**

NDA-U-CMT Adap suporte de montagem de canto

Suporte universal para montagem em canto, branco

Número do pedido **NDA-U-CMT**

NDA-U-PMT Montagem de tubo suspenso, 31cm

Suporte universal para montagem em tubo para câmeras dome, 31 cm, branco

Número do pedido **NDA-U-PMT**

NDA-U-PMAL Adaptador de montagem de haste grande

Adaptador universal de suporte para montagem em poste, branco; grande

Número do pedido **NDA-U-PMAL**

NDA-U-RMT Suporte susp para montagem em parapeitos

Montagem para telhado universal para câmeras dome, branca, para uso ao ar livre

Número do pedido **NDA-U-RMT**

LTC 9230/01 Adaptador de montagem no telhado par.

Adaptador para montagem no telhado plano para montagem NDA-U-RMT em uma superfície plana.

Número do pedido **LTC 9230/01**

NDA-7100-CBL Cúpula substituição p/ AUTODOME 7100i IR

Cúpula de substituição para câmeras AUTODOME 7100i e AUTODOME 7100i IR

Número do pedido **NDA-7100-CBL**

NDA-7100-TBL Cúpula, colorida para AUTODOME 7100i

Cúpula colorida de substituição para câmeras AUTODOME 7100i e AUTODOME 7100i IR

Número do pedido **NDA-7100-TBL**

NDA-7100-HCBL Cúpula, hidrof. clara p/ AUTODOME 7100i

Cúpula de substituição transparente hidrofílica para câmeras AUTODOME 7100i e AUTODOME 7100i IR

Número do pedido **NDA-7100-HCBL**

NDA-7100-WP Prot. contra intemp. p/ AUTODOME 7100i

Protetor contra intempéries para montagem na câmera de câmeras AUTODOME 7100i e AUTODOME 7100i IR

Número do pedido **NDA-7100-WP**

MSD-064G CARTÃO MICROSD SEGURANÇA IP 64GB

Cartão microSD industrial de 64 GB com monitoramento de status de integridade

Número do pedido **MSD-064G**

MSD-128G CARTÃO MICROSD SEGURANÇA IP 128GB

Cartão microSD industrial de 128 GB com monitoramento de status de integridade

Número do pedido **MSD-128G**

MSD-256G CARTÃO MICROSD SEGURANÇA IP 256GB

Cartão microSD industrial de 256 GB com monitoramento de status de integridade

Número do pedido **MSD-256G**

Opções de software**MVC-IVA-TRA IVA Pro Traffic**

Software de análise de vídeo com base na tecnologia de rede neural profunda para monitoramento de tráfego e detecção automática de incidentes.

Número do pedido **MVC-IVA-TRA**

MVC-IVA-IT IVA Pro Intelligent Tracking

Intelligent Tracking e Video Analytics com base em IA enquanto a câmera está mudando para aplicações em cenas com muitas pessoas e trânsito.

Número do pedido **MVC-IVA-IT**

MVC-IVA-APC Aparência do IVA Pro

Software de análise de vídeo baseado em tecnologia de rede neural profunda para atributos detalhados de aparência de pessoa, permitindo pesquisa forense avançada.

Número do pedido **MVC-IVA-APC**



<https://www.iqsight.com>