

# NDP-7803S-Z30L PTZ 4MP 30x IP66，悬吊式，IR GenAI+ AUTODOME 7100s IR



- ▶ 高性能 4MP 30 倍云台摄像机，帧率高达 60 fps，并支持 HDR X，可在弱光条件下提供卓越的清晰度，并在明暗区域之间实现均衡的细节呈现，且无运动伪影。starlight
- ▶ 550米 ( 1804英尺 ) 红外照明探测距离
- ▶ IVA Pro可提供高度可靠且基于深度学习的人员和车辆检测功能，适用于从无菌区到拥挤场所在内的各种场景
- ▶ GenAI 旨在帮助用户理解正在发生的事情及其重要性。
- ▶ 电子图像稳定 ( EIS ) 可减少振动对图像的影响
- ▶ 具备最高级别的网络安全保障，通过安全元件 (EAL6+) 和 FIPS 140-3 3 级认证

这款高性能、AI驱动的PTZ摄像机，配备集成红外功能，旨在为低光照和无光照环境提供卓越的性能，从而实现出色的图像质量。它配备了 4MP 1/1.8 英寸传感器和 30 倍光学变焦镜头，即使在具有挑战性的光照条件下，也能确保清晰的对焦细节和出色的色彩还原。

HDR X 技术是 PTZ 摄像机的理想选择。凭借 HDR X - 移动优化 功能，操作员可以在光照条件不良的场景中使用HDR 成像，即使摄像机转动时，图像也不会模糊。

它基于 CPP16 平台构建，提供完全可配置的四路视频流和生成式人工智能 ( GenAI )。

它具有功能强大的嵌入式处理器和专用硬件，可支持高级机器学习 和基于神经网络的Intelligent Video Analytics (IVA)。它针对不同应用场景内置了不同的IVA Pro程序，例如IVA Pro Buildings、IVA Pro Perimeter和IVA Pro Privacy，可实现优异的边缘智能。

该设计在地平线上方提供了无失真的高清晰度视频，即使城市景观崎岖不平，仍可展现出出色性能。

## 功能

### DORI覆盖

DORI ( 检测、观察、识别、鉴别 ) 是一个标准系统 (EN-62676-4)，用来定义观看视频的人在拍摄区域内分辨人或物体的能力。针对这些标准，摄像机/镜头组合可达到的最大距离如下所示：

DORI	DORI定义	宽度	水平宽度
探测	25像素/米	91米/2794米	102 米
	8像素/英尺	299英尺/9167英尺	335 英尺
观察	63像素/米	36米/1109米	41 米
	19像素/英尺	118英尺/3638英尺	135 英尺
识别	125像素/米	18米/559米	20 米
	38像素/英尺	59英尺/1834英尺	66 英尺
鉴别	250像素/米	9米/280米	10 米
	76像素/英尺	30英尺/919英尺	33 英尺

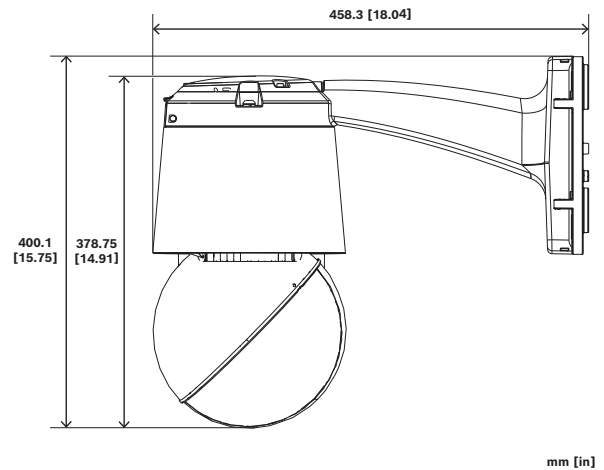
## 监管信息

类型	标准
辐射	EN 55032, A 类 EN 55035 FCC : 47 CFR 第 15 部分 B, A 类 ICES-003 第 2 版 : 2020 ICES - Gen 第 2 版 : 2024 CISPR 32 和 35 RCM : AS/NZS CISPR 32 VCCI-CISPR 32 : 2016。
抗扰性标准	EN 50130-4 EN 50121-4 ( 铁路应用 )
环境标准	IEC 60068-2-1 IEC 60068-2-2 IEC 60068-2-6 IEC 60068-2-27 IEC 60068-2-30
安全标准	CAN/CSA C22.2 No. 62368-1-19, Ed.3 EN 62368-1 Ed.2 和 Ed.3 UL 62368-1 Ed.3 IEC 62368-1 Ed.2 IEC 60950-22 ( Ed.3 需要 ) IEC/EN 3 62368-1 Ed.2) IEC 62471 [仅限红外模型]
图像性能标准	IEC 62676-5
HD	SMPTE 296M-2001 ( 清晰度 : 1280x720 ) SMPTE 274M-2008 ( 清晰度 : 1920x1080 )
色彩表示	ITU-R BT.709-6
符合ONVIF标准	EN 50132-5-2 EN 62676-2
撞击防护标准	EN 62262 (IK10)
防水/防尘标准	EN 60529 (IP66) UL50E ( 类型4X )
认证标志	UL、CE、WEEE、RCM、FCC、RoHS、 VCCI、BIS
网络安全	IEC 62443-1-1 IEC 62443-2 FIPS 140-2 3 级 FIPS 140-3 3 级
合规性	符合NDAA和TAA标准

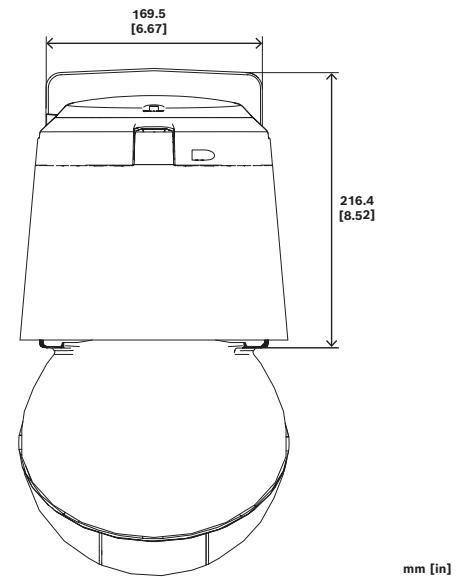
区域	合规/质量标记	
全球	IEC 62443-4-1	Industrial Cyber Security Capability
美国	UL 2900-2-3 CAP	4791462681-003 Cybersecurity Assurance Program
全球	IEC 62443	Industrial Cyber Security Capability

## 安装/配置说明

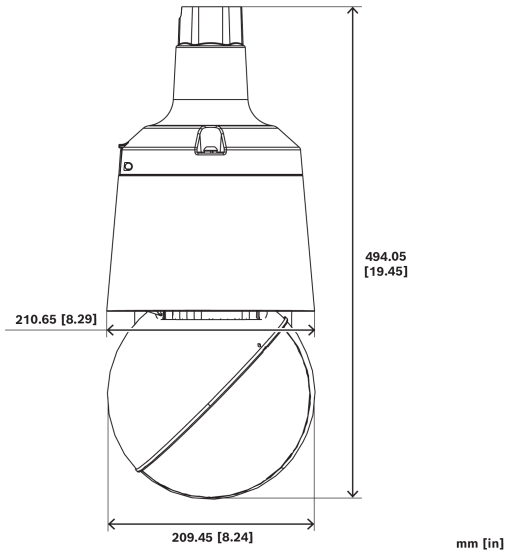
有关更多选项, 请参阅摄像机附件: 快速选购指南。



图片 1: 安装在带NDA-PEND-WPLATE的NDA-7100-PEN | NDA-7100-PENF的摄像机尺寸 (毫米 (英寸)) (侧视图)



图片 2: NDA-7100-PEN | NDA-7100-PENF摄像机的尺寸 (毫米 (英寸)) (前视图)



图片 3: 安装在NDA-7100-PIPE | NDA-7100-PIPEF上的摄像机尺寸 (毫米 (英寸)) (管道安装)

#### 随附部件

数量	部件
1	AUTODOME 7100s IR摄像机
1	快速安装指南
1	安全须知
3	标识标签

#### 技术指标

##### 传感器

传感器类型	1/1.8 inch CMOS
传感器总像素数	4 MP (大约)
有效像素(水平x垂直)	2560 x 1440

##### 光学参数

镜头缩放(倍)	30x
数字变焦(倍)	16x
镜头焦距(毫米)	6.6 mm – 198 mm
镜头孔径(F)	F1.5 - F4.8
水平视场(°)	58.7° – 2.2°

##### 灵敏度

低光照技术	starlight
-------	-----------

彩色(lx) (根据IEC 62676第5部分测得的灵敏度)	0.0168 lx
单色(lx) (根据IEC 62676第5部分测得的灵敏度)	0.0017 lx
红外开启	0.0 lx

##### 动态范围

WDR技术	HDR X
高动态范围(HDR) (dB)	133 dB

##### 夜视

波长(nm)	850 nm
红外强度	可手动调节; 自动
最大红外探测距离(米)	550 m
最大红外探测距离(英尺)	1804 ft

##### PTZ功能

水平转动范围(°)	0°至360°连续
水平转动速度(°/s)	0.01°/s – 400°/s
俯仰范围(°)	-90至+20 (自动翻转220°)
俯仰速度(°/s)	0.01°/s – 300°/s
守卫巡视路线	Custom录制的巡视路线: 二(2)条, 最大总持续时间15分钟(取决于录制期间发送的命令数); 预置位巡视路线 - 一(1)条巡视路线, 包含多达256个连续场景, 以及一(1)条定制巡视路线, 包含多达256个用户定义的场景
预置位的数量	256, 每个标题40个字符
预置位精度(平均值) (°)	±0.10° 典型
其他功能	快速启用变焦功能

##### 平台

通用产品平台	CPP16
内存(RAM) (MB)	8192 MB ; 16384 MB闪存

##### 视频流

传感器模式	25 帧/秒, HDR X ; 30 帧/秒, HDR X ; 50 帧/秒, 单次曝光 ; 60 帧/秒, 单次曝光
-------	--

清晰度	1920 x 1080; 1280 x 720; 2560 x 1440; 960 x 544; 640 x 360; 480 x 272; 520 x 184
帧速率 (fps)	1 fps – 60 fps
流式传输	多个可配置的H.265流; H.264 and M-JPEG; 可配置的帧速率和带宽 ; 智能数据流
视频压缩	H.264 (ISO/IEC 14496-10); M-JPEG; H.265/HEVC
GOP结构	IP; IBP; IBBP

### 视频功能

图像稳定	电子
日/夜模式	自动(可调开关点); 彩色; 单色
光圈控制	AGC
摄像机功能	智能透雾(I-Defog); 像素计数器
背光补偿	开/关
白平衡(K)	2,000 K – 10,000 K
白平衡模式	基本自动 ; 标准自动 ; 手动 RGB ; 钠灯自动
隐私遮挡的数量	32
隐私遮挡图案	黑色; 白色; 灰色 ; 自动 ; 自定义颜色 ( 1600 万种颜色 )
快门模式	Automatic Electronic Shutter (AES); 1/1 min; 1/30,000 max
场景模式	钠 ; 背光 ; 低背景 ; 标准; 震动; 运动和游戏; 快速移动; 提高灵敏度; 仅限彩色; 照明灯; 自定义模式
显示标记	名称; 徽标; 日期/时间; 报警消息
扇区数量	4、6、8、9、12或16个用户可选的独立扇区 , 每个的标题最长可达40个字符
虚拟遮挡	24个可单独配置的虚拟遮挡 , 用于隐藏不应考虑进行分析的部分场景 ( 如摇摆的树木、脉动光、繁忙的道路等背景移动 )

### 视频内容分析

分析类型	Intelligent Video Analytics Pro: IVA Pro Buildings; Intelligent Video Analytics Pro: IVA Pro Perimeter; IVA Pro Privacy
支持的分析功能 ( 许可证 )	IVA Pro Traffic; IVA Pro Intelligent Tracking; IVA Pro Visual Gun Detection; IVA Pro Appearance; IVA Pro Personal Protective Equipment (IVA Pro PPE) 提供独立的授权许可。
GenAI+	是的 ( 预计 2026 年第四季度上市 )

报警触发器	任意物体; 监视区内的物体; 越线; 进入/离开监视区; 徘徊; 跟随路径; 闲置/移除物体; 计数; 占用; 条件更改; 相似点搜索; 防拆; 基于规则的报警和跟踪; 音频检测
地理位置	跟踪对象位置
对象过滤器	持续时间; 大小; 纵横比; 速度; 方向; 彩色
对象类别	人 ; 自行车 ; 汽车 ; 卡车
校准	基于地图; 基于测量 ; 3D 自动校准
其它功能	智能跟踪(I-Tracking); PTZ期间检测移动物体; 防拆检测
跟踪模式	基本跟踪(2D); 周界跟踪(2D); 周界跟踪(3D); 人员跟踪(3D); 博物馆模式(2D); 船舶跟踪(2D); 交通跟踪(2D); 交通跟踪(3D)

### 存储

内部存储	内存卡micro SD ; 5秒警前预录
存储卡插槽	microSD、microSDHC、microSDXC
内存卡容量	高达2 TB
工业SD卡	长使用寿命和运行状况监测支持 , 可预先指示需要检修

### 输入和输出

报警输入	2
报警输出	1个干触点继电器 , 27VAC, 1 A , rms   30 VDC , 2 A , rms ; 3 输出线路 ( 可选择N.O./N.C./Common )
以太网	屏蔽RJ45

### 音频

音频输入	线路输入
音频输出	线路输出
音频流	单向
压缩和采样率	G.711 8 kHz; L16 16 kHz; AAC-LC 80kbps 16 kHz; AAC; AAC-LC 48kbps 16 kHz

### 网络

协议/标准	IPv4; IPv6; UDP; TCP; HTTPS; RTP/RTCP; IGMP V2/V3; ICMP; ICMPv6; RTSP; FTP; ARP; DHCP; APIPA (Auto-IP, link local address); NTP (SNTP); SNMP (V1, MIBII); SNMP (V3, MIBII); 802.1x, EAP/TLS; DNS; DNSv6; DDNS (DynDNS.org, selfHOST.de, no-ip.com); SMTP; DiffServ (QoS);
-------	---

	SOAP; CHAP; Digest authentication; DynDNS; MQTT; SRTP; HTTP/HTTPS; HSTST; DDNS (DynDNS.org); MQTTs; Syslog
以太网类型	Auto-sensing; 100BASE-TX; 1000BASE-T; 全双工
合规	ONVIF Profile S; ONVIF Profile G; ONVIF Profile T; ONVIF Profile M
云服务	Stratocast Genetec; Remote Portal
集成工具	Video SDK; RCP+ SDK

### 数据安全

加密协处理器(TPM) (东南)	设备标识采用 RSA 4096 位加密; 采用 512 位 ECC 椭圆曲线加密; AES/CBC 256 bit
公共密钥基础架构 (PKI)	X.509证书; SCEP; 设备身份证书 (根证书颁发机构); 嵌入式防火墙
加密	TLS 1.2; AES 256; AES 128; TLS 1.3
网络验证	802.1x; EAP/TLS; CHAP; 摘要验证; 可配置会话超时
本地存储加密	AES-XTS
签名视频框架	MD5; SHA-1; SHA-256; 校验和
固件保护	已签名固件; 安全启动; 软件密封; SBOM (软件物料清单); 云固件检查
认证安全标准	通用标准 EAL6+ (安全芯片 3.0); FIPS 140-3 第3级 (安全芯片 3.0)

### 电气规格

输入电压(VAC)	24 VAC 50/60 Hz ( IEC 62368-1限定电源 )
输入电压(VDC)	36 VDC ( IEC 62368-1限定电源 )
PoE额定电压(VDC)	54 VDC
PoE输入, 全功能模式	IEEE 802.3bt 4类, 8级, 90W
PoE智能电源模式	IEEE 802.3bt 3类, 6级, 60W
PoE低功耗模式	IEEE 802.3bt 2类, 4级, 30W
VAC功耗(VA) (典型值-最大值)	32 VA – 84 VA ( 24VAC、50/60Hz 时 )
VDC功耗(W) (典型值-最大值)	17 W – 66.6 W ( 36VDC时 )
PoE功耗(W) (典型值-最大值)	21 W – 64.8 W ( PoE 54VDC时 )
电涌保护	针对电源、数据和网络接口的内置电涌保护

### 机械规格

尺寸(直径x高) (毫米)	210.65 mm x 324 mm
尺寸(直径x高) (英寸)	8.3 in x 12.8 in
重量(千克)	5.5 kg
重量(磅)	12 lb
颜色(RAL)	RAL 9003信号白
材料	铝
气泡材料	透明聚碳酸酯
球型罩尺寸(毫米)	209.6 mm
球型罩尺寸(英寸)	8.25 in

### 环境规格

IP等级	IP66
防护级别	UL 类型 4X
撞击防护	IK10
工作温度(°C) ( 红外开启 )	-40 °C – 50 °C
工作温度(°F) ( 红外开启 )	-40 °F – 122 °F
工作温度(°C) ( IR关闭 )	-40 °C – 60 °C
工作温度(°F) ( IR关闭 )	-40 °F – 140 °F
NEMA TS2第2.2.7部分温度要求 (°C)	符合-34 °C至+74 °C范围要求。
NEMA TS2第2.2.7部分温度要求 (°F)	符合-29 °F至+165 °F范围要求。
存储温度(°C)	-40 °C – 70 °C
存储温度(°F)	-40 °F – 158 °F
工作相对湿度, 冷凝(%)	0% – 100%
工作相对湿度, 无冷凝(%)	0% – 95%
存储相对湿度(%)	0% – 95%
冷启动温度(°C)	-35 °C
冷启动温度(°F)	-31 °F
风力((km/h)	摄像机将在高达 的阵风中保持其位置274 km/h
风荷载(英里/小时)	摄像机将在高达 的阵风中保持其位置170 mph
原产地	葡萄牙

## 订购信息

**NDP-7803S-Z30L PTZ 4MP 30x IP66 , 悬吊式 , IR GenAI+**  
云台 球型摄像机 , 400万像素 , 30倍光学变焦 , 内置红外 ,  
HDR X , starlight成像 , IP66 , IK10 , IVA Pro , 生成式AI  
订单号 NDP-7803S-Z30L

## 附件

**NPD-9001-E 中跨 , bt , 90W , IP67**  
以太网供电室外中跨 , 适用于启用了PoE的摄像机 ; 90 W , 单  
端口  
订单号 NPD-9001-E

**NPD-9001-EBT 符合TAA标准的bt 90W IP67中跨**  
以太网供电室外中跨 , 适用于启用了PoE的摄像机 ; 90 W , 单  
端口  
符合TAA标准  
订单号 NPD-9001-EBT

**NDA-6090-PMA 适用于bt室外中跨的立杆安装套件**  
适用于室外PoE中跨NPD-6001C-E/NPD-6001C-EBT和  
NPD-9001-E/NPD-9001-EBT的立杆安装套件  
订单号 NDA-6090-PMA

**NDA-7100-PA0H 挂臂和电源装置 , 适用于AD7100i 24VAC**  
适用于AUTODOME 7100i摄像机的墙装支臂 + 电源装置 ,  
IK10 等级  
24 VAC  
订单号 NDA-7100-PA0H

**NDA-7100-PA0HF 挂臂和电源装置 , 适用于AD7100i光纤  
24VAC**  
适用于AUTODOME 7100i摄像机的墙装支臂 + 电源装置 ,  
IK10 等级  
24 VAC  
直接光纤连接  
订单号 NDA-7100-PA0HF

**NDA-7100-PA1H 挂臂和电源装置 , 适用于AD7100i  
120VAC**  
适用于AUTODOME 7100i摄像机的墙装支臂 + 电源装置 ,  
IK10 等级  
120 VAC  
订单号 NDA-7100-PA1H

**NDA-7100-PA1HF 挂臂和电源装置 , 适用于AD7100i光纤  
120VAC**  
适用于AUTODOME 7100i摄像机的墙装支臂 + 电源装置 ,  
IK10 等级  
120 VAC  
直接光纤连接  
订单号 NDA-7100-PA1HF

**NDA-7100-PA2H 挂臂和电源装置 , 适用于AD7100i  
230VAC**  
适用于AUTODOME 7100i摄像机的墙装支臂 + 电源装置 ,  
IK10 等级  
230 VAC  
订单号 NDA-7100-PA2H

**NDA-7100-PA2HF 挂臂和电源装置 , 适用于AD7100i光纤  
230VAC**  
适用于AUTODOME 7100i摄像机的墙装支臂 + 电源装置 ,  
IK10 等级  
230 VAC  
直接光纤连接  
订单号 NDA-7100-PA2HF

**NDA-U-PSU0H PSU , IR , 24VAC**  
不带变压器的电源装置 , 24 VAC , IK10 , 适用于AUTODOME  
7100i IR摄像机  
订单号 NDA-U-PSU0H

**NDA-U-PSU1H PSU , IR , 120VAC**  
电源装置 , 120 VAC , IK10 , 适用于 AUTODOME 7100i / -IR  
和 AUTODOME 7100s / -IR 摄像机  
订单号 NDA-U-PSU1H

**NDA-U-PSU2H PSU , IR , 230VAC**  
电源装置 , 230 VAC , IK10 , 适用于 AUTODOME 7100i / -IR  
和 AUTODOME 7100s / -IR 摄像机  
订单号 NDA-U-PSU2H

**NDA-7100-PEN AUTODOME 7100i吊装臂**  
AUTODOME 7100i吊装臂底座和AUTODOME 7100i IR摄像机  
订单号 NDA-7100-PEN

**NDA-7100-PENF AUTODOME 7100i吊装臂光纤**  
带有直接光纤连接的吊臂 , 适用于AUTODOME 7100i和  
AUTODOME 7100i IR摄像机  
订单号 NDA-7100-PENF

**NDA-7100-PIPE AUTODOME 7100i管道安装底座**  
适用于AUTODOME 7100i和AUTODOME 7100i IR摄像机的管  
道安装底座  
订单号 NDA-7100-PIPE

**NDA-7100-PIPEF 适用于AUTODOME 7100i的管道安装底座  
光纤**  
带有直接光纤连接的管道安装底座 , 适用于AUTODOME  
7100i和AUTODOME 7100i IR摄像机  
订单号 NDA-7100-PIPEF

**NDA-PEND-WPLATE NDA-7100-PEN/PENF 的安装板**  
适用于AUTODOME 7100i和AUTODOME 7100i IR摄像机的  
NDA-7100-PEN和NDA-7100-PENF安装板  
订单号 NDA-PEND-WPLATE

**NDA-U-WMP 壁装板**

用于通用墙壁安装、墙角安装和立杆安装的背板，白色，IP66  
订单号 NDA-U-WMP

**NDA-U-CMT 角落安装适配器**

通用墙角安装底座，白色  
订单号 NDA-U-CMT

**NDA-U-PMT 悬吊式管道安装, 12" (31cm)**

适用于球型摄像机的通用管道安装底座，31厘米，白色  
订单号 NDA-U-PMT

**NDA-U-PMAL 立杆安装适配器 (大)**

通用立杆安装适配器，白色；大型  
订单号 NDA-U-PMAL

**NDA-U-RMT 悬吊式矮墙安装**

适用于球型摄像机的通用屋顶安装底座，白色，适合在室外使用  
订单号 NDA-U-RMT

**LTC 9230/01 屋顶护栏安装适配器**

平顶安装适配器，专为在平坦表面部署 NDA-U-RMT 设备而设计。  
订单号 LTC 9230/01

**NDA-7100-CBL 适用于AUTODOME 7100i IR的备用球型罩**  
AUTODOME 7100i和AUTODOME 7100i IR摄像机的替换球型罩

订单号 NDA-7100-CBL

**NDA-7100-TBL 球型罩, 有色, AUTODOME 7100i**  
AUTODOME 7100i和AUTODOME 7100i IR摄像机的有色球型罩更换件

订单号 NDA-7100-TBL

**NDA-7100-HCBL 球型罩, 透明亲水, AUTODOME 7100i**  
AUTODOME 7100i和AUTODOME 7100i IR摄像机的透明亲水球型罩更换件

订单号 NDA-7100-HCBL

**NDA-7100-WP AUTODOME 7100i 天气防护罩**

适用于AUTODOME 7100i和AUTODOME 7100i IR摄像机的摄像机用防护罩

订单号 NDA-7100-WP

**MSD-064G IP安防MicroSD卡, 64GB**

具有运行状况监控功能的64 GB工业级microSD卡  
订单号 MSD-064G

**MSD-128G IP安防MicroSD卡, 128GB**

具有运行状况监控功能的128 GB工业级microSD卡  
订单号 MSD-128G

**MSD-256G IP安防MicroSD卡, 256GB**

具有运行状况监控功能的256 GB工业级microSD卡  
订单号 MSD-256G

**软件选项****MVC-IVA-TRA IVA Pro智能交通**

基于深度神经网络技术的视频分析软件，用于交通监控和自动事件探测。

订单号 MVC-IVA-TRA

**MVC-IVA-IT IVA Pro智能跟踪(I-Tracking)**

在摄像机移动过程中进行AI智能跟踪和视频分析，适用于人群场景和交通场景。

订单号 MVC-IVA-IT

**MVC-IVA-APC IVA Pro外观**

视频分析功能软件基于深度神经网络技术，可提取精细化人体外观特征，支持高级别取证检索。

订单号 MVC-IVA-APC



<https://www.iqsight.com>