

# NDP-7803S-Z30L PTZ 400 萬畫素 30 倍變焦 IP66 懸吊掛架 IR GenAI+ AUTODOME 7100s IR



- ▶ 高效能 4MP 30 倍雲台攝影機，幀率高達 60 fps，並支援 HDR X，可在低光源條件下提供卓越的清晰度，並在明暗區域之間實現均衡的細節呈現，且無運動偽影。starlight
- ▶ IR 照明燈偵測距離為 550 公尺 (1804 英尺)
- ▶ 無論是無菌區或擁擠壅塞的場所，IVA Pro 都能在人車偵測的任務上展現極其可靠的深度學習效能。
- ▶ GenAI 旨在幫助用戶理解正在發生的事情及其重要性。
- ▶ 電子影像穩定 (EIS) 可減少振動對影像的影響
- ▶ 具備最高等級的網路安全保障，通過安全元件 (EAL6+) 和 FIPS 140-3 3 級認證

此款高性能、AI 驅動的 PTZ 攝影機配備集成紅外線，旨在提供優越的低光與無光環境表現，以實現出色的影像品質。它配備了 4MP 1/1.8 吋感光元件和 30 倍光學變焦鏡頭，即使在具有挑戰性的光線條件下，也能確保清晰的對焦細節和出色的色彩還原。

HDR X 技術非常適合 PTZ 攝影機。透過 功能，操作員可以在具有挑戰性的光照場景中使用 成像，而不會在攝影機移動時看到模糊影像。

它基於 CPP16 平台構建，提供完全可配置的四路視訊串流和生成式人工智慧 (GenAI)。

一款配備專用硬體的強大嵌入式處理器，支援基於先進機器學習與以神經網路為基礎的 Intelligent Video Analytics (IVA) 技術。內建的應用特定型 IVA Pro 套件，例如 IVA Pro Buildings、IVA Pro Perimeter 和 IVA Pro Privacy，可在邊緣端提供出色的智慧分析能力。

造型設計能夠在地平線以上提供不失真的高解析度視訊效果，用於不平坦的城市地形尤其有助益。

## 功能

### DORI 覆蓋範圍

DORI (偵測、觀察、辨識、識別) 是標準系統 (EN-62676-4)，用於定義檢視影片人員在覆蓋區域內區別人員或物體的能力。攝影機/鏡頭組合可以符合這些準則的最長距離如下所述：

DORI	DORI 定義	距離	水平寬度
偵測 (Detect)	25 px/m 8 px/ft	91 公尺 / 2794 公尺 299 英尺 / 9167 英尺	102 公尺 335 英尺
觀察 (Observe)	63 px/m 19 px/ft	36 公尺 / 1109 公尺 118 英尺 / 3638 英尺	41 公尺 135 英尺
辨識 (Recognize)	125 px/m 38 px/ft	18 公尺 / 559 公尺 59 英尺 / 1834 英尺	20 公尺 66 英尺
識別 (Identify)	250 px/m 76 px/ft	9 公尺 / 280 公尺 30 英尺 / 919 英尺	10 公尺 33 英尺

## 監管信息

類型	Standard
電磁干擾	EN 55032 , A 類 EN 55035 FCC : 47 CFR 第 15 部 B , A 類 ICES-003 第 2 版 : 2020 ICES - 通用 第 2 版 : 2024 CISPR 32 與 35 RCM : AS/NZS CISPR 32 VCCI-CISPR 32:2016。
抗性	EN 50130-4 EN 50121-4 (鐵路應用)
環境的	IEC 60068-2-1 IEC 60068-2-2 IEC 60068-2-6 IEC 60068-2-27 IEC 60068-2-30
安全性	CAN/CSA C22.2 No. 62368-1-19, Ed. 3 EN 62368-1 Ed.2 和 Ed.3 UL 62368-1 Ed.3 IEC 62368-1 Ed.2 IEC 62368-1 Ed.2 Eda18>IEC 62368-1 Ed.2Eda18>IEC #38>IEC.IEC/EN 3 62368-1 Ed.2) IEC 62471 [僅限紅外線模型]
成像效能	IEC 62676-5
HD	SMPTE 296M-2001 (解析度 : 1280x720) SMPTE 274M-2008 (解析度 : 1920x1080)
色彩呈現	ITU-R BT.709-6
符合 ONVIF 標準	EN 50132-5-2 EN 62676-2
衝擊防護	EN 62262 (IK10)
防水防塵	EN 60529 (IP66) UL50E (Type 4X)
標誌	UL ; CE ; WEEE ; RCM ; FCC ; RoHS ; VCCI ; BIS
網路安全	IEC 62443-1-1 IEC 62443-2 FIPS 140-2 3 級 FIPS 140-3 3 級
合規性	符合 NDAA 和 TAA 規範

地區	符合法規/品質標章	
全球	IEC 62443-4-1	Industrial Cyber Security Capability
美國	UL 2900-2-3 CAP	4791462681-003 Cybersecurity Assurance Program
全球	IEC 62443	Industrial Cyber Security Capability

## 安裝/設置注意事項

如需更多選項，請參閱攝影機配件：快速選購指南。

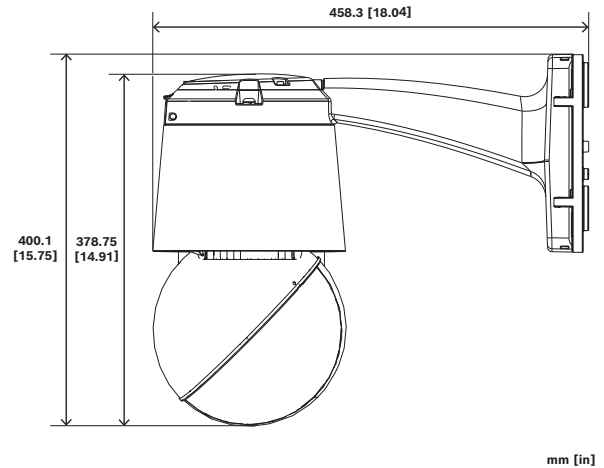


圖 1: 含 NDA-PEND-WPLATE 的 NDA-7100-PEN | NDA-7100-PENF 上安裝的攝影機尺寸，以公釐 (吋) 為單位 (側面視圖)

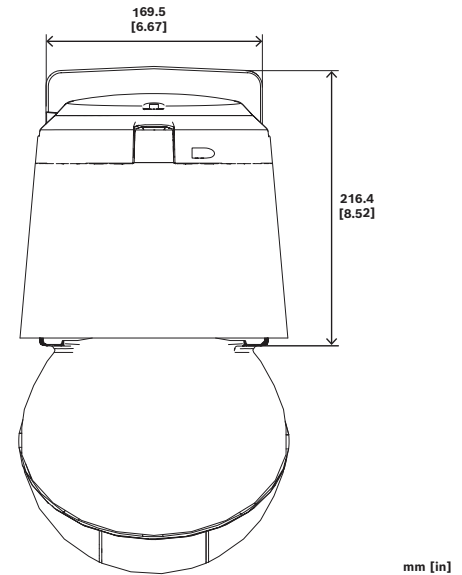


圖 2: NDA-7100-PEN | NDA-7100-PENF 上的攝影機尺寸，以公釐 (吋) 為單位 (正面視圖)

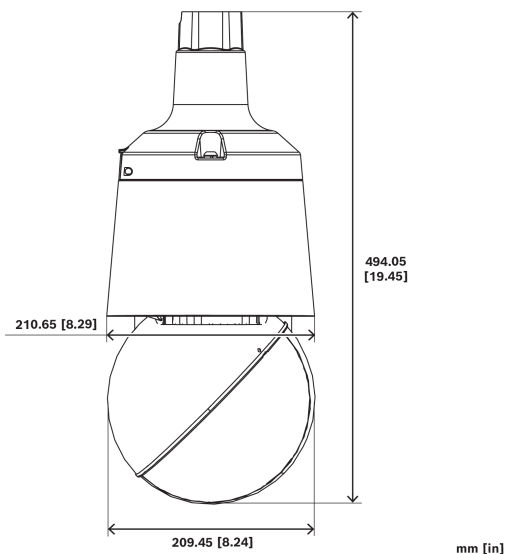


圖 3: NDA-7100-PIPE | NDA-7100-PIPEF 上安裝的攝影機尺寸，以公釐 (吋) 為單位 (管件安裝)

### 內附零件

數量	部件
1	AUTODOME 7100s IR 攝影機
1	快速安裝指南
1	安全性說明
3	識別標籤

### 技術規格

#### 感應器

感應器類型	1/1.8 inch CMOS
全部感應器畫素	4 MP 約為
有效像素 (水平 x 垂直)	2560 x 1440

#### 光學

鏡頭縮放 (x)	30x
數位縮放 (x)	16x
鏡頭焦距 (公釐)	6.6 mm – 198 mm
鏡頭孔徑 (f/)	F1.5 - F4.8
水平視野 (°)	58.7° – 2.2°

#### 靈敏度

低光技術	starlight
------	-----------

色彩 (lx) (根據 IEC 62676 Part 5 測量的靈敏度)	0.0168 lx
單色 (lx) (根據 IEC 62676 Part 5 測量的靈敏度)	0.0017 lx
使用紅外線	0.0 lx

#### 動態範圍

WDR 技術	HDR X
高動態範圍 (HDR) (dB)	133 dB

#### 夜視

波長 (nm)	850 nm
IR 強度	可手動調整; 自動
IR 最遠偵測距離 (m)	550 m
IR 最遠偵測距離 (ft)	1804 ft

#### PTZ 功能

平移範圍	0° 至 360° 連續
平移速度上下限 (°/s)	0.01°/s – 400°/s
傾斜範圍上下限 (°)	-90 至 +20 (自動翻轉 220°)
傾斜速度上下限 (°/s)	0.01°/s – 300°/s
警戒巡覽	自訂錄製的巡覽：兩個 (2)，最長總持續時間 15 分鐘 (取決於錄製期間傳送的命令數量)；預先位置巡覽 - (1) 次，由多達 256 個連續場景組成，以及 - (1) 次，使用多達 256 個使用者定義的場景加以自訂
預設位置數目	256；每個標題 40 個字元
預先定位準確度 (平均值) (°)	±0.10° 標準值
其他功能	快照放大

#### 平台

通用產品平台	CPP16
記憶體 (RAM) (MB)	8192 MB；16384 MB 快閃記憶體

#### 視訊串流傳輸

感應器模式	25 幀/秒，HDR X； 30 幀/秒，HDR X； 50 幀/秒，單次曝光； 60 幀/秒，單次曝光
-------	---

解析度	1920 x 1080; 1280 x 720; 2560 x 1440 ; 960 x 544 ; 640 x 360 ; 480 x 272 ; 520 x 184
畫面速率 (fps)	1 fps – 60 fps
串流	多個可設定的 H.265 串流; H.264 and M-JPEG; 可設定的畫面速率和頻寬; 智慧型串流
視訊壓縮	H.264 (ISO/IEC 14496-10); M-JPEG; H.265/HEVC
GOP 結構	IP; IBP; IBBP

### 視訊功能

成像穩定	電子
日 / 夜	自動 (可調整式切換點); 色彩; 單色
光圈控制	AGC
攝影機功能	Intelligent Defog; 像素計算工具
背光補償	開/關
白平衡 (K)	2,000 K – 10,000 K
白平衡模式	基本自動; 標準自動; 手動 RGB; 鈉燈自動
隱私遮罩數目	32
隱私遮罩模式	黑色; 白色; 灰色; 自動; 自訂顏色 (1600 萬種顏色)
快門模式	Automatic Electronic Shutter (AES); 1/1 min; 1/30,000 max
場景模式	鈉; 背光, 低背景; 標準; 鮮豔; 體育和博弈; 快速動態; 靈敏度提升; 僅彩色; 發光源; 自訂模式
顯示戳記	名稱; 標誌; 日期/時間; 警報訊息
磁區數量	4、6、8、9、12 或 16 個使用者可選的獨立區段, 每個區段的每個標題有 40 個字元
虛擬遮罩	24 個可個別設定的虛擬遮罩, 可隱藏場景中的部分 (移動的樹木、燈光的跳動和繁忙的道路等背景動態)。

### 視訊內容分析

分析類型	Intelligent Video Analytics Pro: IVA Pro Buildings; Intelligent Video Analytics Pro: IVA Pro Perimeter; IVA Pro Privacy
支援分析 (授權)	單獨的授權可用於 IVA Pro Traffic; IVA Pro Intelligent Tracking; IVA Pro Visual Gun Detection; IVA Pro Appearance; IVA Pro Personal Protective Equipment (IVA Pro PPE)
GenAI+	是的 (預計 2026 年第四季上市)

警報觸發器	任何物體; 現場的物體; 越線; 進入/離開現場; 徘徊; 依循路徑; 閒置/移動的物體; 計數; 佔用; 條件變更; 相似性搜尋; 篡改; 以規則為基礎的警報和追蹤; 音訊偵測
地理位置	物件位置追蹤
物體篩選	期間; 大小; 畫面比例; 速度; 方向; 色彩
物體類別	人員; 自行車; 汽車; 卡車
校準	地圖型; 基於測量; 3D 自動校準
其他功能	智慧追蹤; 在 PTZ 期間偵測移動的物體; 竊改偵測
追蹤模式	基地追蹤 (2D); 週邊區域追蹤 (2D); 週邊區域追蹤 (3D); 人員追蹤 (3D); 博物館模式 (2D); 船舶追蹤 (2D); 交通追蹤 (2D); 交通追蹤 (3D)

### 儲存裝置

內部儲存裝置	Micro SD 記憶卡; 5 秒警報前錄影
記憶卡槽	microSD、microSDHC、microSDXC
記憶卡容量	高達 2 TB
工業用 SD 卡	極致使用壽命與健康度監控支援, 提供初始服務指標

### 輸入和輸出

警報輸入	2
警報輸出	1 個乾式接點繼電器, 27VAC, 1A, rms   30 VDC, 2A, rms; 3 輸出線 (可選擇正常開啟/正常關閉/一般)
乙太網路	有遮蔽 RJ45

### 音訊

音訊輸入	線路輸入
音訊輸出	線路輸出
音訊串流	單向
壓縮與取樣率	G.711 8 kHz; L16 16 kHz; AAC-LC 80kbps 16 kHz; AAC; AAC-LC 48kbps 16 kHz

### 網路

通訊協定 / 標準	IPv4; IPv6; UDP; TCP; HTTPS; RTP/RTCP; IGMP V2/V3; ICMP; ICMPv6; RTSP; FTP; ARP; DHCP; APIPA (Auto-IP, link local address); NTP (SNTP); SNMP (V1, MIBII); SNMP (V3, MIBII); 802.1x, EAP/TLS; DNS; DNSv6; DDNS (DynDNS.org, selfHOST.de, no-ip.com); SMTP; DiffServ (QoS);
-----------	---

	SOAP; CHAP; Digest authentication; DynDNS; MQTT; SRTP; HTTP/HTTPS; HSTST; DDNS (DynDNS.org); MQTTS; Syslog
乙太網路類型	Auto-sensing; 100BASE-TX; 1000BASE-T; 全雙工
符合性	ONVIF Profile S; ONVIF Profile G; ONVIF Profile T; ONVIF Profile M
雲端服務	Stratocast Genetec; Remote Portal
整合工具	Video SDK; RCP+ SDK

### 資料安全性

加密雙處理器 (TPM) (東南)	設備識別採用 RSA 4096 位元加密; 以 512 位元 ECC 橢圓曲線加密; AES/CBC 256 bit
公開金鑰基礎設施 (PKI)	X.509 認證; SCEP; 裝置識別憑證 (Root CA); 內嵌防火牆
加密	TLS 1.2; AES 256; AES 128; TLS 1.3
網路驗證	802.1x; EAP/TLS; CHAP; 摘要驗證; 可自行設置工作階段逾時
本機儲存加密	AES-XTS
簽署式視訊框架	MD5; SHA-1; SHA-256; 總和檢查碼
韌體保護	簽署式韌體; 安全開機; 軟體密封; SBOM (軟體物料清單); 雲韌體檢查
通過認證的安全標準	通用條件 EAL6+ (Secure Element 3.0); FIPS 140-3 第 3 級 (Secure Element 3.0)

### 電氣

輸入電壓 (VAC)	24 VAC 50/60 Hz (IEC 62368-1 有限電源)
輸入電壓 (VDC)	36 VDC (IEC 62368-1 有限電源)
PoE 額定電壓 (VDC)	54 VDC
PoE 輸入, 全功能模式	IEEE 802.3bt Type 4, Class 8, 90W
PoE 智慧電源模式	IEEE 802.3bt Type 3, Class 6, 60W
PoE, 低功耗模式	IEEE 802.3bt Type 2, Class 4, 30W
功耗 VAC (VA) (典型 - 最大)	32 VA - 84 VA 24VAC, 50/60Hz
功耗 VDC (W) (典型 - 最大)	17 W - 66.6 W 36VDC
功耗 PoE (W) (典型 - 最大)	21 W - 64.8 W PoE 54VDC
突波保護	電源、資料和網路介面有內建突波保護

### 機械

尺寸 (Ø x H) (mm)	210.65 mm x 324 mm
尺寸 (Ø x H) (in)	8.3 in x 12.8 in
重量 (kg)	5.5 kg
重量 (lb)	12 lb
顏色 (RAL)	RAL 9003 信號白
材質	鋁
護罩材質	透明的聚碳酸酯
護罩尺寸 (公釐)	209.6 mm
護罩尺寸 (吋)	8.25 in

### 環境

IP 等級	IP66
防護等級	UL 類型 4X
防撞等級	IK10
操作溫度 (°C) (IR 啟用)	-40 °C - 50 °C
操作溫度 (°F) (IR 啟用)	-40 °F - 122 °F
操作溫度 (°C) (IR 關閉)	-40 °C - 60 °C
操作溫度 (°F) (IR 關閉)	-40 °F - 140 °F
NEMA TS2 Section 2.2.7 溫度 (°C)	適用溫度範圍: -34°C 至 +74°C。
NEMA TS2 Section 2.2.7 溫度 (°F)	適用溫度範圍: -29°F 至 +165°F。
儲存溫度 (°C)	-40 °C - 70 °C
儲存溫度 (°F)	-40 °F - 158 °F
作業相對濕度, 冷凝中 (%)	0% - 100%
操作相對濕度 (非冷凝) (%)	0% - 95%
儲存相對濕度 (%)	0% - 95%
冷開機溫度 (°C)	-35 °C
冷開機溫度 (°F)	-31 °F
風力 (km/h)	攝影機可保持其位置不變的陣風為高達274 km/h
風載重 (mph)	攝影機可保持其位置不變的陣風為高達170 mph
原產地	葡萄牙

**訂購資訊****NDP-7803S-Z30L PTZ 400 萬畫素 30 倍變焦 IP66 懸吊掛架 IR GenAI+**

PTZ 半球攝影機，4MP，30 倍光學變焦，內建紅外線，HDR X，starlight 成像，，，IVA Pro，GenAI

訂單號碼 NDP-7803S-Z30L

**配件****NPD-9001-E 中跨設備，bt，90W，IP67**

採用乙太網路供電的室外中跨設備，可搭配具有 PoE 功能的攝影機使用；90 W，單一連接埠

訂單號碼 NPD-9001-E

**NPD-9001-EBT 中跨設備 bt 90W IP67 TAA**

採用乙太網路供電的室外中跨設備，可搭配具有 PoE 功能的攝影機使用；90 W，單一連接埠

符合 TAA 規範

訂單號碼 NPD-9001-EBT

**NDA-6090-PMA 中跨設備桿架型掛架，bt，室外**

用於室外 PoE 中跨設備 NPD-6001C-E / NPD-6001C-EBT 和 NPD-9001-E / NPD-9001-EBT 的桿架型掛架

訂單號碼 NDA-6090-PMA

**NDA-7100-PA0H 適用於 AD7100i 24VAC 的壁架和 PSU 壁掛臂支架 + 適用於 AUTODOME 7100i 攝影機的電源供應裝置，等級**

24 VAC

訂單號碼 NDA-7100-PA0H

**NDA-7100-PA0HF 適用於 AD7100i 光纖 24VAC 的壁架和 PSU**

壁掛臂支架 + 適用於 AUTODOME 7100i 攝影機的電源供應裝置，等級

24 VAC

直接光纖連線

訂單號碼 NDA-7100-PA0HF

**NDA-7100-PA1H 適用於 AD7100i 120VAC 的壁架和 PSU 壁掛臂支架 + 適用於 AUTODOME 7100i 攝影機的電源供應裝置，等級**

120 VAC

訂單號碼 NDA-7100-PA1H

**NDA-7100-PA1HF 適用於 AD7100i 光纖 120VAC 的壁架和 PSU**

壁掛臂支架 + 適用於 AUTODOME 7100i 攝影機的電源供應裝置，等級

120 VAC

直接光纖連線

訂單號碼 NDA-7100-PA1HF

**NDA-7100-PA2H 適用於 AD7100i 230VAC 的壁架和 PSU 壁掛臂支架 + 適用於 AUTODOME 7100i 攝影機的電源供應裝置，等級**

230 VAC

訂單號碼 NDA-7100-PA2H

**NDA-7100-PA2HF 適用於 AD7100i 光纖 230VAC 的壁架和 PSU**

壁掛臂支架 + 適用於 AUTODOME 7100i 攝影機的電源供應裝置，等級

230 VAC

直接光纖連線

訂單號碼 NDA-7100-PA2HF

**NDA-U-PSU0H PSU，IR，24VAC**

不含變壓器的電源供應裝置，24 VAC，IK10，適用於 AUTODOME 7100i IR 攝影機

訂單號碼 NDA-U-PSU0H

**NDA-U-PSU1H PSU，IR，120VAC**

電源裝置，120 VAC，IK10，適用於 AUTODOME 7100i / -IR 和 AUTODOME 7100s / -IR 攝影機

訂單號碼 NDA-U-PSU1H

**NDA-U-PSU2H PSU，IR，230VAC**

電源裝置，230 VAC，IK10，適用於 AUTODOME 7100i / -IR 和 AUTODOME 7100s / -IR 攝影機

訂單號碼 NDA-U-PSU2H

**NDA-7100-PEN AUTODOME 7100i 機型懸臂掛架**

AUTODOME 7100i 和 AUTODOME 7100i IR 攝影機適用的懸臂掛架

訂單號碼 NDA-7100-PEN

**NDA-7100-PENF AUTODOME 7100i 機型懸臂掛架光纖**

用於 AUTODOME 7100i 和 AUTODOME 7100i IR 含直接光纖連線的懸臂

訂單號碼 NDA-7100-PENF

**NDA-7100-PIPE AUTODOME 7100i 機型管件掛架**

AUTODOME 7100i 和 AUTODOME 7100i IR 攝影機適用的管件掛架

訂單號碼 NDA-7100-PIPE

**NDA-7100-PIPEF AUTODOME 7100i 用管道安裝光纖**

用於 AUTODOME 7100i 和 AUTODOME 7100i IR 含直接光纖連線的管件掛架

訂單號碼 NDA-7100-PIPEF

**NDA-PEND-WPLATE NDA-7100-PEN/PENF 用安裝板**

用於 AUTODOME 7100i 和 AUTODOME 7100i IR 攝影機的 NDA-7100-PEN 和 NDA-7100-PENF 安裝板

訂單號碼 NDA-PEND-WPLATE

**NDA-U-WMP 壁掛支架固定板**

背板用於通用型壁掛支架、牆角型掛架及桿架型掛架，白色，IP66

訂單號碼 NDA-U-WMP

**NDA-U-CMT 牆角轉接掛架**

通用牆角型掛架，白色

訂單號碼 NDA-U-CMT

**NDA-U-PMT 懸吊管件掛架，31 公分**

球型攝影機通用管件掛架，31 公分 (白)

訂單號碼 NDA-U-PMT

**NDA-U-PMAL 桿架轉接掛架，大型**

通用桿架轉接托架，白色，大

訂單號碼 NDA-U-PMAL

**NDA-U-RMT 懸吊護欄掛架**

適用於球型攝影機的通用屋頂掛架，白色，適合戶外使用

訂單號碼 NDA-U-RMT

**LTC 9230/01 護欄屋頂轉接掛架**

平屋頂轉接掛架，適用於將 NDA-U-RMT 安裝在平坦的表面上。

訂單號碼 LTC 9230/01

**NDA-7100-CBL AUTODOME 7100i IR 備用保護罩**

AUTODOME 7100i 和 AUTODOME 7100i IR 攝影機的替換保護罩

訂單號碼 NDA-7100-CBL

**NDA-7100-TBL AUTODOME 7100i 適用的帶色保護罩**

適用於 AUTODOME 7100i 和 AUTODOME 7100i IR 攝影機的染色替換保護罩

訂單號碼 NDA-7100-TBL

**NDA-7100-HCBL AUTODOME 7100i 適用的透明保護罩**

適用於 AUTODOME 7100i 和 AUTODOME 7100i IR 攝影機的透明親水性替換保護罩

訂單號碼 NDA-7100-HCBL

**NDA-7100-WP 適用於 AUTODOME 7100i 的防風雨耐候保護罩**

適用於 AUTODOME 7100i 和 AUTODOME 7100i IR 的攝影機防風雨耐候保護罩

訂單號碼 NDA-7100-WP

**MSD-064G IP 安防 MICROSD 記憶卡 64GB**

具有健全狀態監測功能的 64GB 工業級 microSD 記憶卡

訂單號碼 MSD-064G

**MSD-128G IP 安防 MICROSD 記憶卡 128GB**

具有健全狀態監測功能的 128GB 工業級 microSD 記憶卡

訂單號碼 MSD-128G

**MSD-256G IP 安防 MICROSD 記憶卡 256GB**

具有健全狀態監測功能的 256GB 工業級 microSD 記憶卡

訂單號碼 MSD-256G

**軟體選項****MVC-IVA-TRA IVA Pro Traffic**

專為交通監測與自動事件偵測設計並採用深度神經 (deep neural) 網路技術的 Video analytics 軟體。

訂單號碼 MVC-IVA-TRA

**MVC-IVA-IT IVA Pro Intelligent Tracking**

AI 型的 Intelligent Tracking 和 Video Analytics，可在攝影機移動時應用於人群與交通場景。

訂單號碼 MVC-IVA-IT

**MVC-IVA-APC IVA Pro 外觀**

以深度神經網路技術為基礎的 Video Analytics 軟體，可提供詳細的人物外觀屬性，以進行進階的鑑識搜尋。

訂單號碼 MVC-IVA-APC



<https://www.iqsight.com>