

NDP-7803S-Z30 PTZ 4MP 30x IP66 colgante GenAI+ AUTODOME 7100s



- ▶ PTZ de 4 MP y 30x de alto rendimiento a 60 ips starlight y HDR X para una elevada claridad en condiciones de poca luz y detalles compensados en áreas brillantes y oscuras sin necesidad de artefactos de movimiento
- ▶ IVA Pro ofrece una detección de personas y vehículos de gran fiabilidad basada en aprendizaje profundo en escenas que van desde zonas estériles hasta zonas llenas de gente y congestionadas
- ▶ GenAI para ayudar a los usuarios a comprender lo que sucede y por qué es importante
- ▶ Estabilización electrónica de la imagen (EIS) para reducir el impacto de las vibraciones en la imagen
- ▶ Nivel máximo de ciberseguridad con elemento seguro con certificación (EAL6+) FIPS 140-3 nivel 3

Esta cámara PTZ de alto rendimiento impulsada por IA se ha diseñado para proporcionar un alto rendimiento en condiciones de poca o ninguna luz para obtener una excelente calidad de imagen. Equipada con un sensor de 4 MP de 1/1,8 pulgadas y un objetivo zoom óptico de 30x, garantiza detalles con un enfoque nítido y una reproducción excelente de los colores incluso en las condiciones de iluminación difíciles.

La tecnología HDR X es ideal para las cámaras PTZ. Gracias a la función HDR X - Optimizado para movimiento, los operadores pueden utilizar la función de imagen HDR en escenas con niveles de iluminación difíciles sin desenfoque mientras la cámara está en movimiento. Basada en la plataforma CPP16, ofrece transmisiones de vídeo cuadrangulares e IA generativa (GenAI) totalmente configurables.

Un potente procesador integrado con hardware específico admite el aprendizaje automático avanzado y Intelligent Video Analytics (IVA) basado en redes neuronales. Los paquetes IVA Pro incorporados para aplicaciones específicas como IVA Pro Buildings, IVA Pro Perimeter y IVA Pro Privacy ofrecen una inteligencia superior en origen.

El diseño ofrece un vídeo de alta resolución sin distorsiones por encima del horizonte, lo que resulta útil en paisajes urbanos que no son planos.

Funciones

Cobertura DORI

DORI (Detectar, Observar, Reconocer, Identificar) es un sistema estándar (EN-62676-4) para definir la capacidad que tiene una persona al mirar el vídeo para distinguir personas u objetos dentro de un área de cobertura. A continuación se muestra la distancia máxima a la que una combinación de cámara/lente puede cumplir estos criterios:

DORI	Definición de DORI	Distancia	Anchura horizontal
Detección	25 px/m 8 px/pies	91 m / 2794 m 299 ft / 9167 ft	102 m 335 ft
Observación	63 px/m 19 px/pie	36 m / 1109 m 118 ft / 3638 ft	41 m 135 ft
Reconocimiento	125 px/m	18 m / 559 m	20 m

DORI	Definición de DORI	Distancia	Anchura horizontal
	38 px/pie	59 ft / 1834 ft	20 m
Identificación	250 px/m 76 px/pie	9 m / 280 m 30 ft / 919 ft	10 m 33 ft

Información reglamentaria

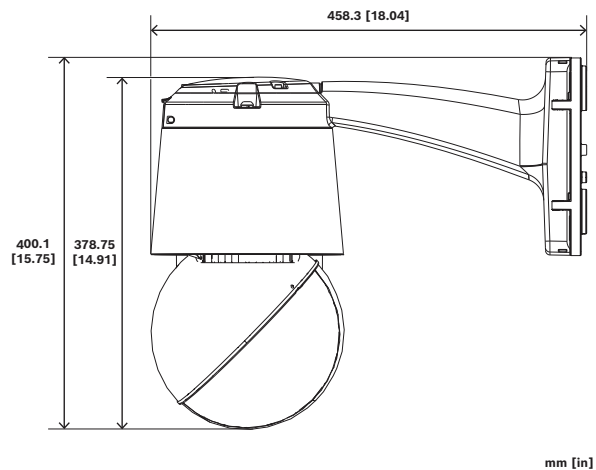
Tipo	Estándar
Emisiones	EN 55032, clase A EN 55035 FCC: 47 CFR, parte 15 B, clase A ICES-003 número 2:2020 ICES - Número general 2:2024 CISPR 32 & 35 RCM: AS/NZS CISPR 32 VCCI-CISPR 32:2016.
Inmunidad	EN 50130-4 EN 50121-4 (aplicaciones ferroviarias)
Especificaciones ambientales	IEC 60068-2-1 IEC 60068-2-2 IEC 60068-2-6 IEC 60068-2-27 IEC 60068-2-30
Seguridad	CAN/CSA C22.2 N°. 62368-1-19, Ed. 3 ES 62368-1 Ed.2 y Ed.3 UL 62368-1 Ed.3 IEC 62368-1 Ed.2 IEC 60950-22 (necesaria para Ed. 3 de IEC/EN 62368-1 Ed.2) IEC 62471 [solo modelos IR]
Rendimiento de imágenes	IEC 62676-5
HD	SMPTE 296M-2001 (resolución: 1280 x 720) SMPTE 274M-2008 (resolución: 1920 x 1080)
Representación de colores	ITU-R BT.709-6
Cumplimiento de la normativa ONVIF	EN 50132-5-2 EN 62676-2
Protección contra impactos	EN 62262 (IK10)
Protección contra agua y polvo	EN 60529 (IP66) UL50E (tipo 4X)
Marcado	UL, CE, WEEE, RCM, FCC, RoHS, VCCI, BIS
Ciberseguridad	IEC 62443-1-1 IEC 62443-2 FIPS 140-2 nivel 3 FIPS 140-3 nivel 3

Tipo	Estándar
Conformidad	Cumple con NDAA y TAA

Región	Marcas de calidad/cumplimiento normativo	
Global	IEC 62443-4-1	Industrial Cyber Security Capability
EE. UU.	UL 2900-2-3 CAP	4791462681-003 Cybersecurity Assurance Program
Global	IEC 62443	Industrial Cyber Security Capability

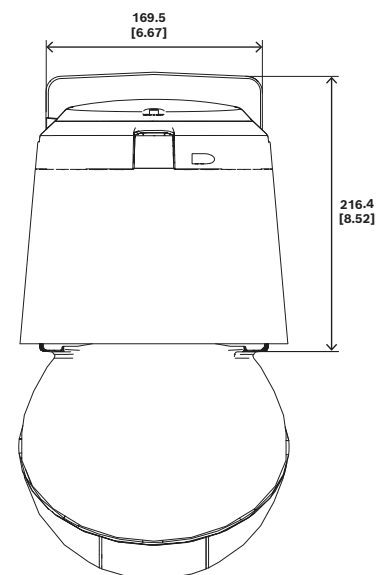
Notas de configuración/instalación

Para obtener más opciones, consulte [Accesorios de cámara - Guía rápida de selección.](#)



mm [in]

Fig. 1: Dimensiones en mm (pulg.) de la cámara instalada en el dispositivo NDA-7100-PEN | NDA-7100-PENF con NDA-PEND-WPLATE (vista lateral)



mm [in]

Fig. 2: Dimensiones en mm (pulg.) de la cámara en el dispositivo NDA-7100-PEN | NDA-7100-PENF (vista frontal)

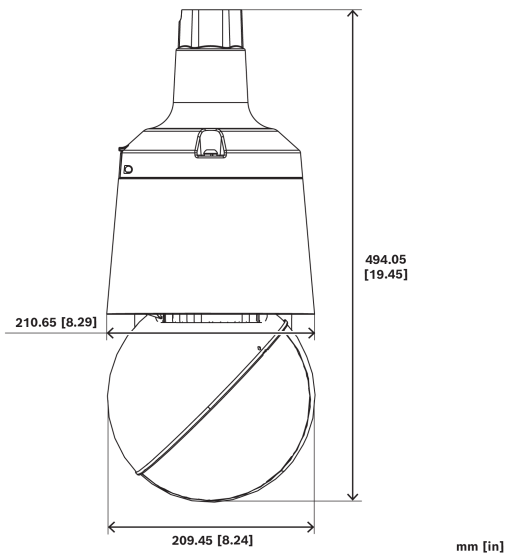


Fig. 3: Dimensiones en mm (pulg.) de la cámara instalada en el dispositivo NDA-7100-PIPE | NDA-7100-PIPEF (montaje en techo)

Piezas incluidas

Cantidad	Componente
1	Cámara AUTODOME 7100s AUTODOME 7100s IR
1	Guía de instalación rápida
1	Instrucciones de seguridad
3	Etiquetas de identificación

Especificaciones técnicas

Sensor

Tipo de sensor	1/1.8 inch CMOS
Número total de píxeles del sensor	4 MP aprox.
Píxeles efectivos (H x V)	2560 x 1440

Óptica

Zoom de la lente (x)	30x
Zoom digital (x)	16x
Longitud focal de la lente (mm)	6.6 mm – 198 mm
Apertura de la lente (f)	F1.5-F4.8
Campo de visión horizontal (°)	58.7° – 2.2°

Sensibilidad

Tecnología de poca luz	starlight
------------------------	-----------

Color (lx) (sensibilidad medida según IEC 62676, sección 5)	0.0168 lx
Monocromo (lx) (sensibilidad medida según IEC 62676, sección 5)	0.0017 lx

Rango dinámico

Tecnología WDR	HDR X
Alto rango dinámico (HDR) (dB)	133 dB

Funciones PTZ

Rango de giro (°)	De 0° a 360° continuo
Variable Velocidad de giro (°/s)	0.01°/s – 400°/s
Rango de inclinación (°)	De -90 a +20 (giro automático de 220°)
Velocidad de inclinación variable (°/s)	0.01°/s – 300°/s
Vigilancia Rondas	Personalizada Rondas registradas: dos (2), duración total máxima: 15 minutos (según la cantidad de comandos enviados durante la grabación); Ronda de posiciones prefijadas: una (1) con hasta 256 escenas consecutivas y una (1) personalizada con hasta 256 escenas definidas por el usuario
Número de preposiciones	256
Precisión de preposición (°)	0,10° (típica)
Otras funciones	Ajustar al zoom

Plataforma

Plataforma común de producto	CPP16
Memoria (RAM) (MB)	8192 MB; 16384 MB flash

Flujo de vídeo

Modo de sensor	25 ips, HDR X; 30 ips, HDR X; 50 ips, exposición única; 60 ips, exposición única
Resolución	1920 x 1080; 1280 x 720; 2560 x 1440; 960 x 544; 640x 360; 480 x 272; 520 x 184
Velocidad de fotogramas (fps)	1 fps – 60 fps
Streaming	Múltiples flujos configurables en H.265; H.264 and M-JPEG; Velocidad de imágenes y ancho de banda configurables; flujo inteligente
Compresión de vídeo	H.264 (ISO/IEC 14496-10); M-JPEG; H.265/HEVC
Estructura GOP	IP; IBP; IBBP

Funciones de vídeo

Estabilización de imagen	Electrónica
Día/noche	Automático (puntos de conmutación ajustables); Color; Monocromo
Control de la ganancia	AGC
Funcionalidad de cámara	Intelligent Defog; Contador de píxeles
Compensación de contraluz	Encendido/apagado
Balance del blanco (K)	2,000 K – 10,000 K
Modos de balance de blancos	Básico automático; estándar automático; RGB manual; Lámpara de sodio automático
Número de máscaras de privacidad	32
Patrón de máscaras de privacidad	Negro; Blanco; Gris; automático; color personalizado (16 M de colores)
Modos de obturador	Automatic Electronic Shutter (AES); 1/1 min; 1/30,000 max
Modos de escena	Sodio; retroiluminación; fondo bajo; Estándar; Vibrante; Deportes y juegos; Movimiento rápido; Potenciación de la sensibilidad; Solo en color; Modos personalizados
Marcado en pantalla	Nombre; Logotipo; Fecha/hora; Mensaje de alarma
Número de sectores	4, 6, 8, 9, 12 o 16 sectores independientes que puede seleccionar el usuario, cada uno con 40 caracteres por título
Máscaras virtuales	24 máscaras virtuales configurables por separado para ocultar partes de la escena (movimiento en segundo plano, como árboles en movimiento, luces intermitentes, carreteras con mucho movimiento, etc.)

Análisis de contenido de vídeo

Tipo de análisis	Intelligent Video Analytics Pro: IVA Pro Buildings; Intelligent Video Analytics Pro: IVA Pro Perimeter; IVA Pro Privacy
Análisis admitido (licencia)	Hay licencias independientes disponibles para IVA Pro Traffic; IVA Pro Intelligent Tracking; IVA Pro Visual Gun Detection; IVA Pro Appearance; IVA Pro Personal Protective Equipment (IVA Pro PPE)
GenAI+	Sí (disponible en el cuarto trimestre de 2026)
Activadores de alarma	Cualquier objeto; Objeto en campo; Cruce de línea; Entrar/salir del campo; Merodeo; Seguir ruta; Ralentí/objeto retirado; Conteo; Ocupación; Cambio de estado; Búsqueda por similitud; Manipulación; Rastreo y alarmas basadas en reglas; Audio detection
Geolocalización	Seguimiento de ubicaciones de objetos

Filtros de objeto	Duración; Tamaño; Relación de aspecto; Velocidad; Dirección; Color
Clases de objeto	Persona; Moto/Bicicleta; Coche; Camión
Calibración	Basado en mapa; Basado en medidas; calibración automática 3D
Funcionalidades adicionales	Rastreo inteligente; Detectar objetos en movimiento durante PTZ; Detección de sabotaje
Modos de seguimiento	Seguimiento básico (2D); Seguimiento perimetral (2D); Seguimiento perimetral (3D); Seguimiento de personas (3D); Modo museo (2D); Seguimiento de barcos (2D); Seguimiento del tráfico (2D); Seguimiento del tráfico (3D)

Almacenamiento

Almacenamiento interno	Tarjeta de memoria micro-SD; grabación de señal previa a la alarma de 5 s
Ranura para tarjeta de memoria	microSD, microSDHC, microSDXC
Capacidad de tarjeta de memoria	Hasta 2 TB
Tarjetas SD de uso industrial	Vida útil extremada y soporte para la monitorización de estado que proporciona una indicación temprana de servicio

Entradas y salidas

Entradas de alarma	2
Salidas de alarma	1 relé de contacto seco, 27 VCA, 1 A, rms 30 VCC, 2 A, rms; 3 líneas de salida (NA/NC/común seleccionables)
Ethernet	RJ45 con apantallamiento

Audio

Entrada de audio	Entrada de línea
Audio output	Salida de línea
Streaming de audio	Unidireccional
Frecuencia de muestreo y compresión	G.711 8 kHz; L16 16 kHz; AAC-LC 80kbps 16 kHz; AAC; AAC-LC 48kbps 16 kHz

Compatibilidad con módulos SFP de fibra óptica opcionales

Nota: consulte el manual de instalación de la cámara para más información.

Descripción	Se admiten módulos de fibra óptica SFP de terceros cuando se utilizan con los montajes opcionales NDA-7100-PENF NDA-7100-PIPEF.
Velocidad de datos	Debe utilizar módulos SFP de 1 Gbps.

Compatibilidad	Los módulos SFP que se usan en el sistema de extremo a extremo (cámara AUTODOME/convertidor de medios) deben ser compatibles, si no tienen la misma marca y número de referencia exactos. La fibra empleada debe ser compatible con los módulos SFP en el modo (monomodo o multimodo) y las longitudes de onda.
----------------	--

Red

Protocolos/estándares	IPv4; IPv6; UDP; TCP; RTP/RTCP; IGMP V2/V3; ICMP; ICMPv6; RTSP; ARP; DHCP; APIPA (Auto-IP, link local address); NTP (SNTP); SNMP (V1, MIBII); SNMP (V3, MIBII); 802.1x, EAP/TLS; DNS; DNSv6; SMTP; iSCSI; LLDP; SOAP; CHAP; Digest authentication; RTSPS; SRTP; HTTP/HTTPS; HSTST; DDNS (DynDNS.org); MQTT; Syslog
Tipo de Ethernet	Auto-sensing; 100BASE-TX; 1000BASE-T; Full dúplex
Conformidad	ONVIF Profile S; ONVIF Profile G; ONVIF Profile T; ONVIF Profile M
Servicios en la nube	Stratocast Genetec; Remote Portal
Herramientas de integración	Video SDK; RCP+ SDK

Seguridad de los datos

Coprocesador criptográfico (TPM) (SE)	RSA de 4096 bits para la identidad del dispositivo; curvas elípticas ECC de 512 bits; AES/CBC 256 bit
Infraestructura de clave pública (PKI)	Certificados X.509; SCEP; certificado de identidad del dispositivo (CA raíz); cortafuegos incorporado
Cifrado	TLS 1.2; AES 256; AES 128; TLS 1.3
Autenticación de red	802.1x; EAP/TLS; CHAP; Digest authentication; tiempo de espera de la sesión configurable
Cifrado de almacenamiento local	AES-XTS
Marco de vídeo firmado	MD5; SHA-1; SHA-256; suma de comprobación
Protección del firmware	Firmware firmado; Arranque seguro; Sellado de software; SBOM (lista de materiales del software); comprobación del firmware en la nube
Normas de seguridad certificadas	Criterios comunes EAL6+ (Secure Element 3.0); FIPS 140-3 Nivel 3 (Secure Element 3.0)

Especificaciones eléctricas

Tensión de entrada (VCA)	24 VAC 50/60 Hz (Fuente de alimentación limitada IEC 62368-1)
Tensión de entrada (VCC)	36 VDC (Fuente de alimentación limitada IEC 62368-1)
Tensión nominal PoE (VCC)	54 VDC
Entrada PoE, modo de funcionalidad completa	IEEE 802.3bt tipo 3, clase 6, 60 W

PoE, modo de baja potencia	IEEE 802.3bt tipo 2, clase 4, 30 W
Consumo de potencia V CA (VA) (típico - máximo)	32 VA – 72 VA con 24 V CA 50/60 Hz
Consumo de potencia V CC (W) (típico - máximo)	17 W – 46.8 W con 36 V CC
Consumo de potencia PoE (W) (típico – máximo)	21 W – 48.6 W a PoE de 54 VCC
Protección contra las subidas de tensión	Protección contra las subidas de tensión integrada para interfaces de alimentación, datos y red

Especificaciones mecánicas

Dimensiones (Ø x H) (mm)	210.65 mm x 324 mm
Dimensiones (Ø x H) (in)	8.3 in x 12.8 in
Peso (kg)	5.5 kg
Peso (lb)	12 lb
Color (RAL)	RAL 9003 Blanco señal
Material	Aluminio
Material de la burbuja	Policarbonato transparente
Tamaño de burbuja (mm)	209.6 mm
Tamaño de burbuja (in)	8.25 in

Especificaciones ambientales

Calificación IP	IP66
Grado de protección	UL tipo 4X
Grado de protección frente a impactos	IK10
Temperatura de funcionamiento (°C)	-40 °C – 60 °C
Temperatura de funcionamiento (°F)	-40 °F – 140 °F
NEMA TS2, sección 2.2.7 temperatura (°C)	Compatible con -34 °C a +74 °C.
NEMA TS2, sección 2.2.7 temperatura (°F)	Compatible con -29 °F a +165 °F.
Temperatura de almacenamiento (°C)	-40 °C – 70 °C
Temperatura de almacenamiento (°F)	-40 °F – 158 °F
Humedad relativa de funcionamiento, con condensación (%)	0% – 100%

Humedad relativa de funcionamiento, sin condensación (%)	0% – 95%
Humedad relativa de almacenamiento (%)	0% – 95%
Temperatura de inicio en frío (°C)	-35 °C
Temperatura de inicio en frío (°F)	-31 °F
Carga de viento (km/h)	La cámara mantendrá su posición con ráfagas de hasta 274 km/h
Carga de viento (mph)	La cámara mantendrá su posición con ráfagas de hasta 170 mph
País de origen	Portugal

Información para pedidos

NDP-7803S-Z30 PTZ 4MP 30x IP66 colgante GenAI+
Cámara domo PTZ, 4 MP, zoom óptico de 30x, HDR X, imagen starlight, IP66, IK10 IVA Pro, GenAI
Número de pedido **NDP-7803S-Z30**

Accesorios

NPD-6001C Midspan bt 60W, interiores
Midspan para interiores con Power-over-Ethernet para uso con cámaras aptas para PoE; 60 W, 1 puerto, entrada de CA
Número de pedido **NPD-6001C**

NPD-6001C-E Midspan bt 60W IP67
Midspan para exteriores con Power-over-Ethernet para uso con cámaras aptas para PoE; 60 W, 1 puerto
Número de pedido **NPD-6001C-E**

NPD-6001-I Midspan bt 60W interiores, industrial
Midspan industrial con Power-over-Ethernet para uso con cámaras aptas para PoE; 60 W, 1 puerto
Número de pedido **NPD-6001-I**

NPD-6001C-BT Midspan bt 60 W para interiores TAA
Midspan para interiores con alimentación por Ethernet para uso con cámaras aptas para PoE; 60 W, puerto único, entrada de CA
Cumple con la legislación TAA
Número de pedido **NPD-6001C-BT**

NPD-6001C-EBT Midspan bt 60 W IP67 TAA
Midspan para exteriores con Power-over-Ethernet para uso con cámaras aptas para PoE; 60 W, 1 puerto
Cumple con la legislación TAA
Número de pedido **NPD-6001C-EBT**

NPD-6001-IBT Midspan bt 60 W ind. para interiores TAA
Midspan industrial con Power-over-Ethernet para uso con cámaras aptas para PoE; 60 W, 1 puerto
Cumple con la legislación TAA
Número de pedido **NPD-6001-IBT**

NDA-6090-PMA Soporte poste para midspan bt, exterior
Montaje en poste para midspans PoE para exteriores
NPD-6001C-E / NPD-6001C-EBT y NPD-9001-E / NPD-9001-EBT
Número de pedido **NDA-6090-PMA**

NDA-7100-PA0H Brazo pared y fte. alim. AD7100i 24VCA
Brazo de pared + fuente de alimentación para cámaras AUTODOME 7100i, clasificación IK10
24 V de CA
Número de pedido **NDA-7100-PA0H**

NDA-7100-PA0HF Brazo pared y ft.al. AD7100i fibra 24VCA
Brazo de pared + fuente de alimentación para cámaras AUTODOME 7100i, clasificación IK10
24 V de CA
Conexión de fibra directa
Número de pedido **NDA-7100-PA0HF**

NDA-7100-PA1H Brazo pared y ft.al. AD7100i 120VCA
Brazo de pared + fuente de alimentación para cámaras AUTODOME 7100i, clasificación IK10
120 VCA
Número de pedido **NDA-7100-PA1H**

NDA-7100-PA1HF Brazo pared y ft.al. AD7100i fibra120VCA
Brazo de pared + fuente de alimentación para cámaras AUTODOME 7100i, clasificación IK10
120 VCA
Conexión de fibra directa
Número de pedido **NDA-7100-PA1HF**

NDA-7100-PA2H Brazo pared y ft.al. AD7100i 230VCA
Brazo de pared + fuente de alimentación para cámaras AUTODOME 7100i, clasificación IK10
230 V de CA
Número de pedido **NDA-7100-PA2H**

NDA-7100-PA2HF Brazo pared y ft.al. AD7100i fib. 230VCA
Brazo de pared + fuente de alimentación para cámaras AUTODOME 7100i, clasificación IK10
230 V de CA
Conexión de fibra directa
Número de pedido **NDA-7100-PA2HF**

NDA-U-PSU0H Fte. alim., IR, 24VCA
Fuente de alimentación sin transformador, 24 VCA, IK10, para cámaras AUTODOME 7100i IR
Número de pedido **NDA-U-PSU0H**

NDA-U-PSU1H Fte. alim., IR, 120VCA
Unidad de fuente de alimentación, 120 VCA, IK10, para AUTODOME 7100i / IR y cámaras AUTODOME 7100s / IR
Número de pedido **NDA-U-PSU1H**

NDA-U-PSU2H Fte. alim., IR, 230VCA
Unidad de fuente de alimentación, 230 VCA, IK10, para AUTODOME 7100i / IR y cámaras AUTODOME 7100s / IR
Número de pedido **NDA-U-PSU2H**

NDA-7100-PEN Brazo colgante para AUTODOME 7100i

Soporte de brazo de pared para cámaras AUTODOME 7100i y AUTODOME 7100i IR

Número de pedido **NDA-7100-PEN**

NDA-7100-PENF Brazo colgante fibra AUTODOME 7100i

Soporte colgante con conexión de fibra directa para cámaras AUTODOME 7100i y AUTODOME 7100i IR

Número de pedido **NDA-7100-PENF**

NDA-7100-PIPE Soporte de tubo para AUTODOME 7100i

Soporte de techo para cámaras AUTODOME 7100i y AUTODOME 7100i IR

Número de pedido **NDA-7100-PIPE**

NDA-7100-PIPEF Soporte techo fibra para AUTODOME 7100i

Soporte de techo con conexión de fibra directa para cámaras AUTODOME 7100i y AUTODOME 7100i IR

Número de pedido **NDA-7100-PIPEF**

NDA-PEND-WPLATE Placa de montaje para NDA-7100-PEN/PENF

Placa de montaje para NDA-7100-PEN y NDA-7100-PENF para cámaras AUTODOME 7100i y AUTODOME 7100i IR

Número de pedido **NDA-PEND-WPLATE**

NDA-U-WMP Placa montaje mural

Placa posterior para montaje en pared universal, montaje en esquina y montaje en poste, blanco, IP66

Número de pedido **NDA-U-WMP**

NDA-U-CMT Adaptador montaje esquina

Montaje en esquina universal, blanco

Número de pedido **NDA-U-CMT**

NDA-U-PMT Soporte tubo colgante, 31cm

Soporte de tubo universal para cámaras domo, 31 cm, blanco

Número de pedido **NDA-U-PMT**

NDA-U-PMAL Adaptador montaje poste grande

Adaptador para montaje en poste universal, blanco, grande

Número de pedido **NDA-U-PMAL**

NDA-U-RMT Soporte parapeto colgante

Soporte de techo universal para cámaras domo, blanco, para uso en exteriores

Número de pedido **NDA-U-RMT**

LTC 9230/01 Adaptador de montaje en azotea

Adaptador de montaje en tejado plano para el montaje de NDA-U-RMT en una superficie plana.

Número de pedido **LTC 9230/01**

NDA-7100-CBL Burbuja de repuesto AUTODOME 7100i IR

Burbuja de repuesto para cámaras AUTODOME 7100i y AUTODOME 7100i IR

Número de pedido **NDA-7100-CBL**

NDA-7100-TBL Burbuja tintada para AUTODOME 7100i

Burbuja de repuesto tintada para cámaras AUTODOME 7100i y AUTODOME 7100i IR

Número de pedido **NDA-7100-TBL**

NDA-7100-HCBL Burbuja, clara hidrófila AUTODOME 7100i

Burbuja de repuesto transparente hidrófila para cámaras AUTODOME 7100i y AUTODOME 7100i IR

Número de pedido **NDA-7100-HCBL**

NDA-7100-WP Protector p. intemp. para AUTODOME 7100i

Protector para intemperie para colocar sobre la cámara para cámaras AUTODOME 7100i y AUTODOME 7100i IR

Número de pedido **NDA-7100-WP**

MSD-064G TARJETA MICROSD IP SECURITY 64GB

Tarjeta microSD de uso industrial de 64 GB con monitorización del estado de salud

Número de pedido **MSD-064G**

MSD-128G TARJETA MICROSD IP SECURITY 128GB

Tarjeta microSD de uso industrial de 128 GB con monitorización del estado de salud

Número de pedido **MSD-128G**

MSD-256G TARJETA MICROSD IP SECURITY 256GB

Tarjeta microSD de uso industrial de 256 GB con monitorización del estado de salud

Número de pedido **MSD-256G**

Opciones de software**MVC-IVA-TRA IVA Pro Traffic**

Software de análisis de vídeo basado en una tecnología de redes neuronales profundas para el control del tráfico y la detección automática de incidentes.

Número de pedido **MVC-IVA-TRA**

MVC-IVA-IT IVA Pro Intelligent Tracking

Intelligent Tracking basado en AI y análisis de vídeo mientras la cámara está en movimiento para aplicaciones en escenas de tráfico y aglomeraciones de personas.

Número de pedido **MVC-IVA-IT**

MVC-IVA-APC IVA Pro Appearance

Software de análisis de vídeo basado en la tecnología de redes neuronales profundas para poder realizar búsquedas científicas avanzadas.

Número de pedido **MVC-IVA-APC**



<https://www.iqsight.com>